

PSLF, PSVF和SLF型 (负载敏感滑阀式) 比例多路换向阀

规格3 (阀组结构) D7700-3
规格5 (阀组结构) D7700-5

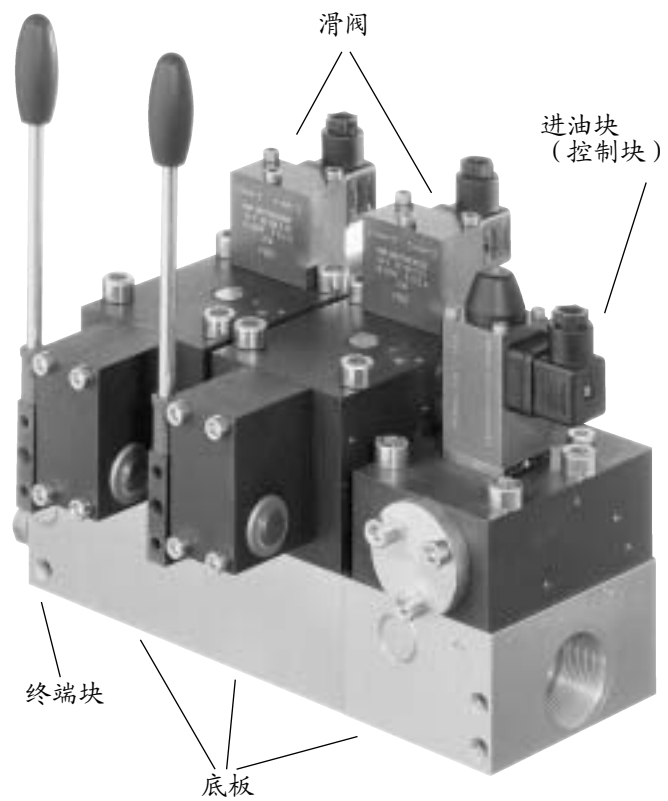
工作压力 $p_{max} = 420 \text{ bar}$
流量 (规格3) $Q_{max} = 120 \text{ l/min}$
流量 (规格5) $Q_{max} = 210 \text{ l/min}$

1. 概述

PSLF和SLF型滑阀式换向阀组和SLF型单个换向阀, 用于控制液压执行元件的运动方向和不受负载干扰的无级调速。用此控制形式, 几个执行元件可以互不干扰地以不同的压力和速度同时运动, 只要其流量的总和不超过油泵的流量。

本样本介绍的滑阀式比例阀为板式安装它们也可以通过哈威公司的底板组成阀组。

此阀组由三个功能片组成:



进油块:

- PSLF A.. 或 PSVF A.. 型的控制片 (第4页的第3.1节)
 - 按压力油源为定量泵 (开式回路) 或变量泵 (闭式回路) 或恒压系统
 - 带或不带集成的控制油源
 - 带或不带限压阀
 - 带或不带强制的泵卸荷回路 (安全回路)
- 底板
可选:
 - 泵侧有P口 (进油)、R口 (返回油箱) 以及附加控制口和测量口LS、Z和M

滑阀:

- SLF型单个阀
可选:
 - 按滑阀的换向机能
 - 滑阀最大开度时执行机构的最大允许流量
 - 次级限压阀, 功能切断等附加功能
 - 阀的操纵的形式
- 底板, 最多可有12块底板组合在一起
可选
 - 带或不带附加功能 (如缓冲阀和吸入阀, 负载信号检测等)

终端块:

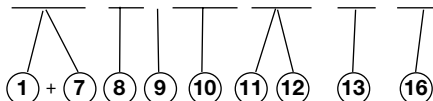
- 阀组的终端 (见第6页的3.1.3节)
可选
 - 带有控制油回油口T
 - 带或不带附加口LS或泵卸荷截止阀

2. 型号代码总览

订货示例:

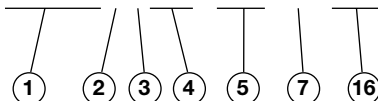
滑阀 (单独订货, 不带底板)

SLF 3 - A2 J 25/16 C300 / EA - G 24



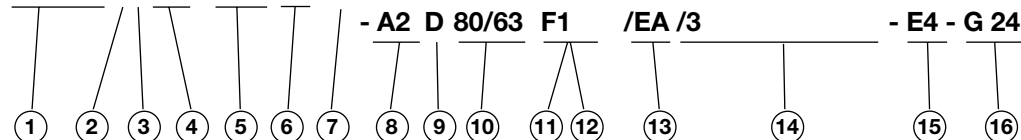
进油块 (单独订货, 不带底板)

PSLF A H1 F80 / 400 - 3 - G 24



阀组

PSLF A H1 F80 / 400 / 4 - 3 - A2 J 25/16 C300 / EA / 3 AN320 BN320



① 阀组或进油块 (请见3.1.1节和3.1.2节的表1和5) 以及滑阀片 (见3.2节) 的基型代码

PSLF A	由定量泵供给压力油 (开式回路)
PSVF A	由带流量控制功能的变量泵 (闭式回路) 供给压力油, 或当两个阀组都连接到恒压系统时作为次级 (以单独单元的形式)
SLF	单个阀片

② 附加单元 (请见第3.1.1和3.1.2中的表2和表6)
(无代码) 标准型

可选的型号:

S	在流道LS上附加阻尼装置 (仅适用于PSVF, 对PSLF则为标准)
B	在流道LS上加节流小孔 (仅适用于PSVF)
G	节流单向阀 (仅适用于PSL型)
H	较高的循环压力的3通压力补偿器 (对PSLF型约为14bar)

③ 控制油源 (请见第3.1.3节的表7)

1	带内置减压阀的内控油源 (控制压力约为20bar)
2	带内置减压阀的内控油源 (控制压力约为40bar)
无代码	对外控油源 (控制压力最小为20 bar、最大为40 bar), 无减压阀

④ 可选用2位2通电磁换向阀用于泵的卸荷运行 (请见第3.1.3的表8)

无代码	无换向阀, 但如需要可加上
F	电磁换向阀失电打开 = 阀失电时泵卸荷
D	电磁换向阀失电关闭 = 阀得电时泵卸荷
F.. 或 D..	当压力设定后, 限压阀作为二级压力起作用 (例如F50)

⑤ 进油块中的限压阀 (主回路限压, 见第3.1.3的表9)

/...	将限压阀设定至...bar
无代码	无限压阀 (仅对PSVF型)

⑥ 进油块的底板 (请见第3.1.1节的表3)

/4	规格3, 标准 (螺纹接口P和R G 3/4 DIN ISO 228/1 (BSPP))
/6	规格5, 标准 (螺纹接口P和R G1 1/4 DIN ISO 228/1 (BSPP))
/7 SAE	规格5 (法兰连接SAE 1 1/22, 6000psi)

⑦ 规格 (请见第3.1.1、3.1.2和3.2.1节的表1、5和11)

3 或 5	各种连接口形式 (ZPL53型接口板能直接装在规格5和3之间, 请见第3.1.4的表10)
--------------	---

⑧ 滑阀 - 基本功能 (请见第3.2.1的表12)

A2 (标准)	每个换向阀均带有进口压力补偿器
A1	无进口压力补偿器的滑阀, 适用于单独动作和顺序动作的执行元件 (不可能有附加功能)
A5	带有增强弹簧 (用于较大流量) 的进口压力补偿器
AX	仅用于规格3: 无流道阀板

⑨ 滑阀机能的代码 (其定义请见第3.2.1节的表14)

⑩ 阀的A口和B口的流量代码 (请见第3.2.1节的表15)

.../...	A和B口的流量代码 (可分别单独选择)
	3, 6, 10, 16, 25, 40, 63, 80 (规格 3)
	16, 25, 40, 63, 80, 120, 160 (规格 5)

- ⑪ 次级限压 (和主回路压力设定不同, 较低的压力, 用于和执行元件连接), 无缓冲阀 (请见第3.2.1节的表15和表17)
(不适用于代码为A1 ⑥或表12 的无进口压力补偿器的滑阀形式)
- (无代码) 无次级限压阀
A... 仅用于执行元件的A口
B... 仅用于执行元件的B口
A...B... 分别用于执行元件的A、B口
C... 同时和执行元件的A、B口连接 (不和代码F或S ⑬联用)
- ⑫ 功能切断 (请见第3.2.1节的表16和17)
(不适用于代码为A1 ⑥或表12中的无进口压力补偿器的滑阀形式)
- (无代码) 无功能切断
F1 电切断, 执行元件A口
F2 电切断, 执行元件B口
F3 电切断, 执行元件A、B口
FP1(2, 3) 如同F1(2, 3), 但带有电比例溢流阀
FPH1(2, 3) 如同FP1(2, 3), 但带有手操纵紧急按钮
S 外部液压负载信号检测, 此信号来自控制信号口U(执行元件A口)和控制信号口W(执行元件B口)
(仅用于尺寸规格5, 法兰连接的油口)
S1 外部液压负载信号检测, 此信号来自控制信号口U(执行元件A口)和控制信号口W(执行元件B口)
(油口G 1/8, 与尺寸规格3和5的滑阀片组合)
- ⑬ 滑阀操纵形式 (请见第3.2.1节的表18和19)
- /A(1,2)** 手操纵 (后缀1 = 无手柄, 2 = 短手柄)
/E 电液操纵
/EA(1,2) 电液操纵和手操纵 (后缀1 = 无手柄, 2 = 短手柄)
/E0A(1,2) 如同EA(1, 2), 但无操纵用电磁铁 (如需要可加上)
/F 液压操纵 (用于尺寸规格3)
/H 液压操纵 (用于尺寸规格5)
/FE 液压和电操纵 (用于尺寸规格3)
/HE 液压和电操纵 (用于尺寸规格5)
/FA(1,2) 液压操纵和手操纵 (后缀1 = 无手柄, 2 = 短手柄) (用于尺寸规格3)
/HA(1,2) 液压操纵和手操纵 (后缀1 = 无手柄, 2 = 短手柄) (用于尺寸规格5)
/FEA(1,2) 液压、电操纵和手操纵 (用于尺寸规格3)
/HEA(1,2) 液压、电操纵和手操纵 (用于尺寸规格5)
/C(1,2) 带定位卡槽 (后缀1 = 无手柄, 2 = 短手柄)
/P 气动操纵
/PA(1,2) 气动操纵和手操纵 (后缀1 = 无手柄, 2 = 短手柄)
/... 后缀
- S** 船用形式 (适合海上气候)
G 加强型
N (1) 接近开关型 (仅用于尺寸规格3)
V, VA, VB, VC 带用于监视滑阀的开度的接触开关 (仅用于尺寸规格3)
B 带旋90°锁紧的插头的电磁铁
W 带位移传感器
T 手动紧急操纵
TH 用按钮的手动紧急操纵
- ⑭ 单个滑阀用的底板 (请见第3.2.2节的表20)
- /3, /4** 规格3, 标准 (螺纹接口A和B, G1/2或G3/4, DIN ISO 228/1 (BSPP))
/3 AN.. BN.. 规格3, 在A、B口分别有设定压力的缓冲阀和吸入阀G 1/2 DIN ISO228/1 (BSPP)
/3 AN.. /3 BN.. 规格3, 在A口或B口有一个设定压力的缓冲阀和吸入阀G 1/2 DIN ISO 228/1 (BSPP)
/3 A..B.. 规格3, 在A、B口分别有设定压力的缓冲阀G 1/2 DIN ISO228/1 (BSPP)
/3 A.. /3 B.. 规格3, 在A口或B口有一个设定压力的缓冲阀G 1/2 DIN ISO228/1 (BSPP)
/5 规格5, 标准 (带螺纹接口A和B, G1 DIN ISO 228/1 (BSPP))
/5S 规格5, 有负载信号功能检测, 来自控制信号口U(来自A)和W(来自B)G 1/4 DIN ISO 228/1 (BSPP)
/3X, /4X, /5X 规格3或5, 通过X口 (G 1/8 DIN ISO 228/1 (BSPP)) 和负载信号检测连接
/5 SAE 规格5, A口和B口为法兰连接 SAE 1" (6000 psi)
/6D SAE 规格5, 双底板, A口和B口为法兰连接 SAE 1 1/4" (6000 psi)
/5 SAE S 规格5, 请见/5S, A、B口为法兰连接 SAE 1" (6000 psi)
/Z AN..BN.. 规格5, 中间阀板, 在A、B口有进油阀和缓冲阀
-
- ⑮ 终端块 (请见第3.1.4节的表10)
- E1, E1 SAE** 带有T口, 用于使控制油单独回到油箱 (基型)
E2, E2 SAE 如同E1. 带有附加的Y口, 用于和装在别处的PSV滑阀相连的LS口连接
(相连接的阀累计可达12)
E3 如同E1, 带有附加的2通或3通电磁换向阀, 用以在滑阀 (仅对规格3) 处于中位时, 强制地关断泵的卸荷
E4, E4 SAE 如同E1, 但无T口, 控制油内部回油, 最大压力为 10 bar!
E5, E5 SAE 如同E2, 但无T口 (如同E4)
E6 如同E3, 但无T口 (如同E4, 仅对规格3)
ZPL 53 带有多种接口板, 能使规格3和5的滑阀式换向阀直接安装
- ⑯ 电磁铁的公称电压 (请见第3.1.1节的表4)
- G 12** 12V DC
G 24 24V DC
G 24ex 24V DC, 防爆型, 符合 E Ex m II T4 (120°C)

3. 可供货品种, 主要数据

3.1 进油块 (控制片)

有二种基本形式的连接块 (进油块):

1. 带集成的3通压力补偿器的连接块用于定量泵系统 (开式回路) PSLF型 (请见第3.1.1节)
2. 用于变量泵系统 (闭式回路)、恒压系统, 或并联地供油给次级分离安装的一个或多个滑阀型换向阀-PSVF型的连接块 (请见第3.1.2节)

单个连接块的订货代码 (示例):

PSLF A1 F/250 - 3 - G24

(注意: 必须要有尺寸规格 -3 或-5)

PSVF A2/300 - 5

3.1.1. 定量泵系统 (带集成的3通压力补偿器) 用的连接块PSLF型

订货示例:

PSLF A 1F/300 /4 - 3 -...-E1 - G 24 (阀组)

PSLF AH1F/300 - 3 - G 24 (单阀片)

表1: 基型和尺寸规格

代码和规格	说明	泵的最大出流量 (l/min)
PSLF A ...-3	单片	约 120
PSLF A ...-5		约 350
PSLF...-5 型在任何时候都能改成和变量泵 (如同PSVF AS...-5型一样) 一起使用的形式, 请见7.3.		

表4: PSLF..F(D) 或PSVF..F(D) 或/和电磁铁操纵的公称电压

G 12	12V DC
G 24	24V DC
G 24 ex	防爆型 对操纵E 或EA的保护等级为EEX m II T4, 见第4.3节
操纵E的技术数据见第4.3节。 对强制的泵的卸荷工况, PSLF(V)..F或..D型, 见WN1F(D), 符合D 7470 A/1 (防爆型现已不用)	

表2: 附加单元

代码	描述
无代码	标准 小孔、单向阀、预加载阀 (预加载压力约25 bar) 的集成
G	节流单向阀 (无预载阀), 较强的节流效果!
H	此代码用于较高工作压力的3通压力补偿器见第4.2节), 否则类似的符号作为标准型号, 例如, 使用较大的流量的滑阀 (符合表12的代码A5)

表3: 进油块的底板的代码

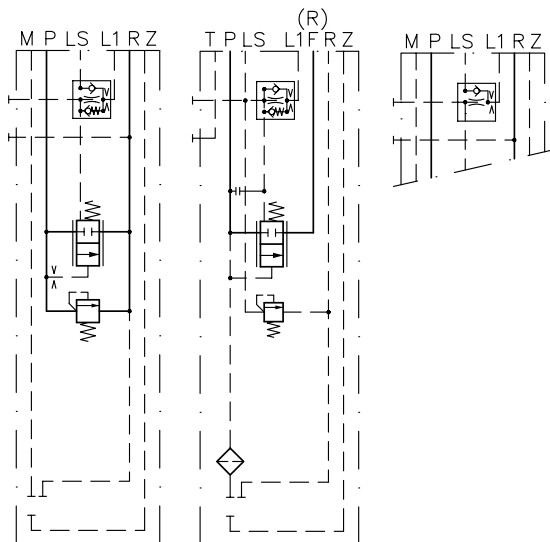
代码	尺寸	螺纹接口 (BSPP) P 和 R	DIN ISO 228/1 LS, M, T 和 Z
/4	3	G 3/4	G 1/4
/6	5	G 1 1/4	G 1/4
/7 SAE 1)	5	SAE 1 1/2" (6000 psi)	G 1/4

1)注意: 带SAE法兰的底板不能和带螺纹接口的底板 (如/5S) 或规格3联用。

图形符号

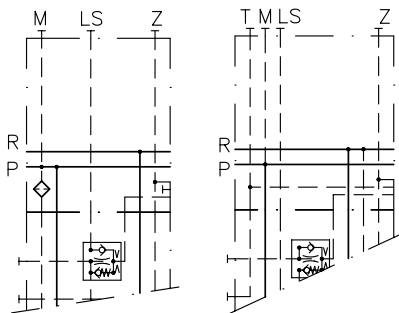
基型和附加单元 (请见表1和2)

PSLF A(H)..../-3 PSLF A(H)..../-5 PSLF AG..../-3



底板 (请见表3)

PSLF A..../-4-3 PSLF A..../-6-5
PSLF A..../-7 SAE-5



3.1.2. 用于变量泵系统/恒压系统或其它并联分离安装的换向阀组的连接块

订货示例

PSVF A 1F/300 /6 - 5 -...-E1 - G 24 (阀组)
PSVF A B/250 - 3 (单片)

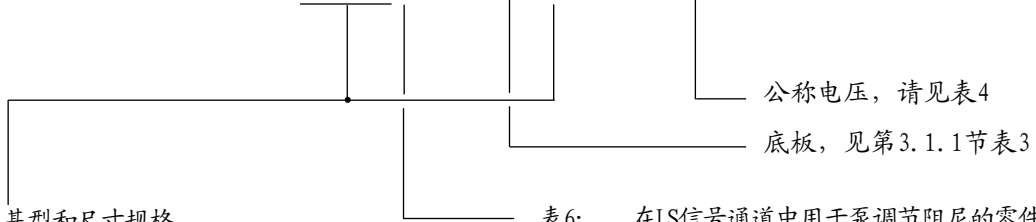


表5: 基型和尺寸规格

代码和尺寸规格	说明	泵的最大出流量 (l/min)
PSVF A ..-3	单片	约 120
PSVF A ..-5		约 350

任何时候都可把PSVF型转变成PSLF型 (适合于定量泵), 请见第7.3节

表6: 在LS信号通道中用于泵调节阻尼的零件的代码。这些附加的零件仅用于变量泵系统 (限制控制油流量)

代码	说明
无代码	标准, 无附加单元
S	带小孔、单向阀、预加载阀 (预加载压力约25bar) 的集成组合体; 就如PSLF型的标准单元一样
B	在LS通道中有 $\varnothing 0.8$ 的小孔 (限制控制油流量)

图形符号

基型 (请见表5)

底板 (请见表3)

附加单元 (请见表6)¹⁾

PSVF A../...-3

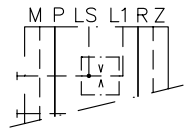
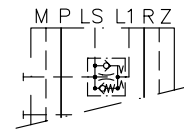
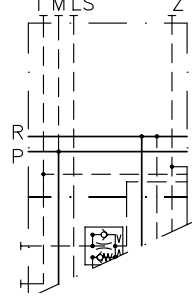
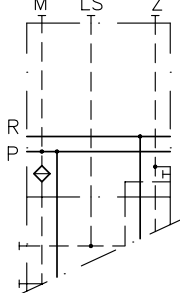
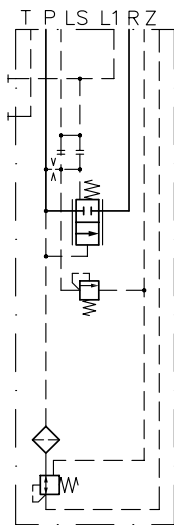
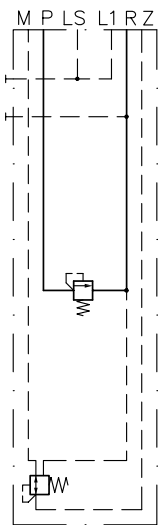
PSVF A../...-5

PSVF A../4-3

PSVF A../6-5

PSVF AS...-3
PSVF AS...-5

PSVF AB...-3
PSVF AB...-5



¹⁾这些附加单元用规格3的油路符号表示, 它们以同样的形式用于规格5

3.1.3. 进口片的附加单元

订货示例：

PSLF A. **1F100 /380**/4 - 3 -...- E1 - G24

PSVF A. **1F /350** -5 - G24

表7: 控制油源代码
(符号请见第3.1.1和3.1.2节)

表8: 所有执行机构用2位2通电磁换向阀
(D7470 A/1) 强制实现泵的卸荷

表9: 主油路限压安全阀, 可工具调节。在松掉锁紧螺母后, 压力可从50bar调到400bar
(符号请见第3.1.1和3.1.2节)

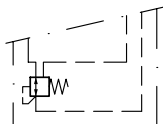
代码	说明
无代码	3.2节的表18中, 操纵A, C或P不用减压阀; 或适于其它的操纵则用外控油源 (20-40 bar)
1	对于操纵H (HA) .. 和E (EA) .., 控制油源取自集成的减压阀或用于外部其它的控制阀(最大允许控制油流量约2l/min)
2	控制压力: 代码 1: 约 20 bar 代码 2: 约 40 bar

代码	说明
无代码	如果不需要
F	带有WN 1F, 如阀失电 (紧急停止) 泵为空载运行
D	带有WN 1D, 如阀得电泵为空载运行
F... 或 D...	带限压阀, 它能控制次级压力 (压力设定范围从50到400 bar, 可工具调节) 例如: PSLF A1 F100/350-3.. 失电 $p_{max} = 100 \text{ bar}$ 得电 $p_{max} = 350 \text{ bar}$

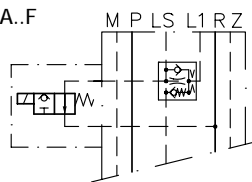
代码	描述
无代码	无限压阀的形式 (仅PSVF型)
/...	对PSLF和PSVF型, 带限压阀 (压力单位为bar) 直动式: PSL(V)F ...-3 先导式: PSL(V)F ...-5

图形符号 1)

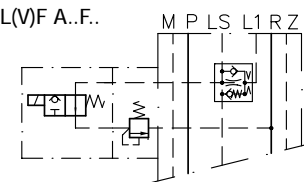
PSLF A 1(2)/...-3(5)
PSVF A 1(2)/...-3(5)



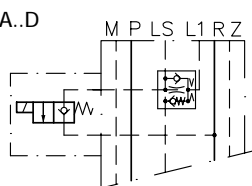
PSL(V)F A..F



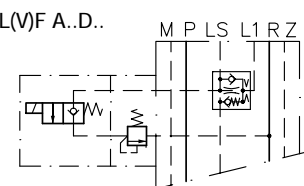
PSL(V)F A..F..



PSL(V)F A..D



PSL(V)F A..D..



3.1.4. 阀组的终端块

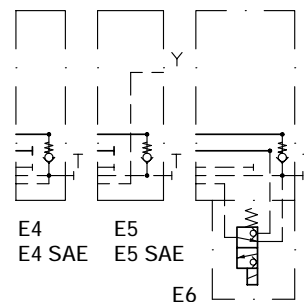
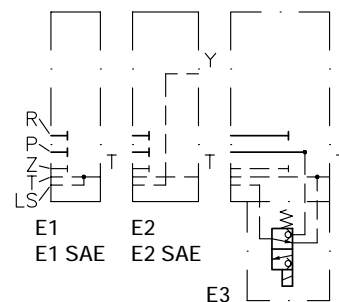
订货示例:

PSLF A1 F100/380/6 - 5 -...- **E1** - G 24

表10 终端块

终端块		说明
外部油口 T (单独回油箱)	控制油内部回油通道 2)	作为单独零件时终端块的订货代码 (示例): SLF5 - E1 SLF3 - E6 - G24 (需指明规格: SLF3- 或 -SLF5- !)
E1 E1 SAE 3)	E4 E4 SAE 3)	标准终端块
E2 E2 SAE 3)	E5 E5 SAE 3)	带附加的进油口Y, 用于和PSVF滑阀组的LS-控制油管连接
E3	E6	用法兰连接的二位三通方向阀WN1H (按D 7470A/1) 可以强制关闭泵的卸荷运行
ZPL 53		将规格5的比例换向阀组和规格3的阀片连接的接口板作为单独部件: SLF 5-ZPL 53 不能和底板/.. SAE联结

图形符号



1) 这些用规格3的滑阀机能表示的附加单元也可以同样的方式用于规格5。

2) 内部控制回油通道仅用于回油压力低于10bar的系统。

3) 终端块E. SAE和底板/.. SAE联用 (仅规格5)。

3.2. 滑阀片

3.2.1. 滑阀式换向阀 (单个阀)

订货示例: (阀组) PSLF A1 F/320/4 - **3 - A2 L 63/40** **F1 /EA** **/3 AN320 BN320 - E1 - G24**
 (单片) SLF **5 - A5 J 160/160 C250** **/EA - G 24**

表11: 规格

代码	流量 $Q_{\max A, B}$ (l/min)	注意: 必须指明规格 (-3 或 -5)! 如和原设计的 流量不同, 则可更换阀 心, 见表7.2节
3	120	
5	210	

表12: 滑阀, 基型

代码	最大负载流量的依据
A2	标准, 带进口压力补偿器, 用于具负载补偿功能的几个执行机构的同时运动 (标准型的3位3通, 3位4通滑阀)
A1	无进口压力补偿器, 用于单个或相继动作。负载侧不可能有附加功能。 (单个执行机构的负载流量最大, 见表15)
A5	带进口压力补偿器 (符号见代码A2), 但为较大弹簧预紧力的2通压力补偿器 (控制压力约9bar)。仅用于将PSLF AH...-3或PSVF型的连接块与变量泵/恒压系统的连接。
AX	空白阀板 (仅规格3)

表13: 滑阀机能符号¹⁾

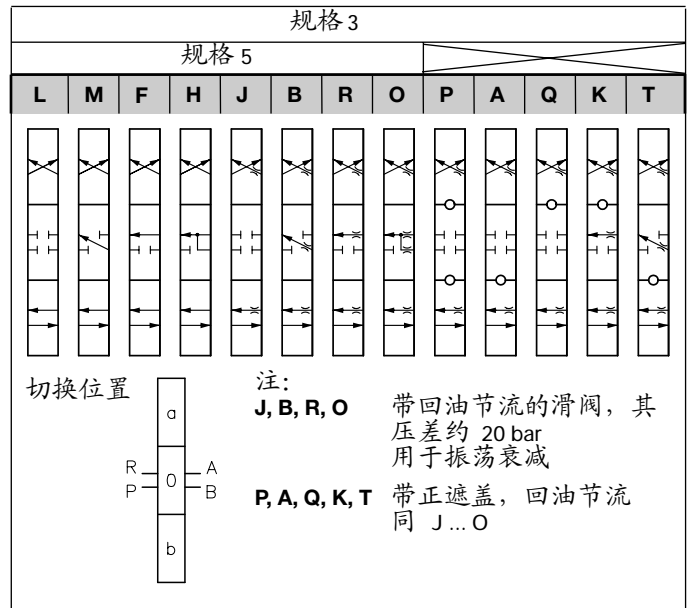


表14: 根据代码, P → A (B) 的最大流量

根据表12的滑阀代码		执行机构A、B口的流量 $Q_{A, B}$ (l/min) ²⁾									
代码	规格	3	6	10	16	25	40	63	80	120	160
A2	3	3	6	10	16	25	40	63	80	--	--
	5	--	--	--	16	25	40	63	80	120	160
A1 ³⁾	3	6	11	17	28	42	65	80	120	--	--
	5	--	--	--	20	32	51	80	110	150	210
仅对PSLF (集成的3通压力补偿器 $\Delta p \sim 10$ bar) 有效, 否则按 $Q_{A, B} \approx Q_{\text{nom}} \cdot \sqrt{0.2 \cdot \Delta p_{\text{controller}}}$											
A5	3	6	9	14	20	35	50	75	105	--	--
	5	--	--	--	20	32	51	80	110	150	210

- 1) 如执行机构需要密封性较好的滑阀时, 则可装上配合间隙小的滑阀 (在原代码上加后缀E, 如JE, LE...), 但其滞回也稍微增加。
- 2) 执行机构A, B口的流量可以单独选择, 例如63/34, 40/80。这是在有可能利用滑阀全部行程前提下, 为各种执行机构提供了最佳的适应性。此外还可以采用滑阀行程的机械限位。
- 3) Q_{rating} - 代码A2的流量; $\Delta p_{\text{controller}}$ - 油泵流量控制器的调节压力
 示例 (规格3): $Q_{\text{rating}} = 25$ lpm, $\Delta p_{\text{controller}} = 14$ bar; $Q_{A, B} \approx 42$ l/min

表15: 次级限压阀, 仅用于代码为 A2和A5 (见表12) 的有进口压力补偿器的滑阀! 无缓冲阀!

代码	说明
无代码	无限压阀
A...	在A口有已设定压力的限压阀
B...	在B口有已设定压力的限压阀
A...B...	在A和B口有已设定压力的限压阀
C...	在A和B口有相同设定压力的限压阀
压力限制 示例:	$p_{\min} = 50 \text{ bar}; p_{\max} = 420 \text{ bar}$ SLF 3-32 H63/40 A250 B200/A

表16: 功能切断或比例溢流阀 (仅用于表12中代码为 A2和A5的带进口压力补偿器的滑阀!)

代码	说明
无代码	无功能切断
F1, F2	A或B口有电气功能切断
F3	A、B口均有电气功能切断
FP1, FP2, FP3 FPH1, FPH2, FPH3 2)	A、B口, A或B口有比例限压阀
S 1)	法兰侧有和外部管道连接的负载信号口U和W(G 1/8) (仅规格5) 例如和底板/5S连接, 见第3.2.2的表20。 示例: SL 5-A 2 H 160/80 S / 5S
S1	外管道用的负载信号口U和W(G 1/8); 在阀侧带螺纹油口

如比例溢流阀或功能切断阀失电, 系统尚有约14bar的残余压力在负载口。对于S (S1) 型 (回油始终无压) 此数约为7bar。

表17: 附加功能组合的可能性

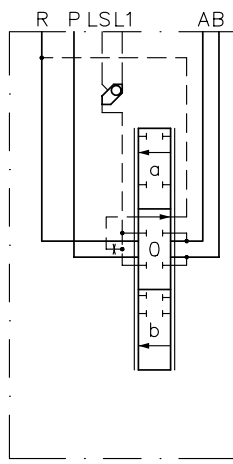
压力限制	功能切断		
	无代码	S	F1, F2, F3, S1 FP1, FP2, FP3 FPH1, FPH2, FPH3
无代码	●	●	●
A or B A and B	●	●	●
C	●	--	--

- 1) 规格3的特点是法兰面有负载信号口X作为一个标准 (见第5节的尺寸图)。
- 2) 带有紧急操纵按钮 (无需附加工具)。

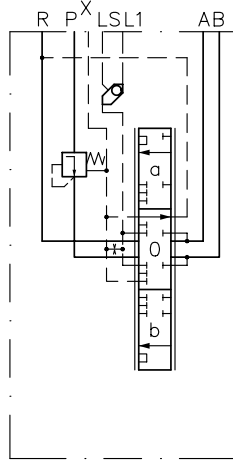
标准形式

(表12的单片)

考虑到滑阀机能和操纵形式，阀处于中位时的机能，必须加表13或18和9的机能符号，请见第6节的示例。



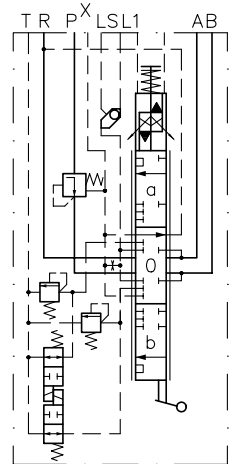
无进口压力补偿器的三位四通滑阀式换向阀
A1...



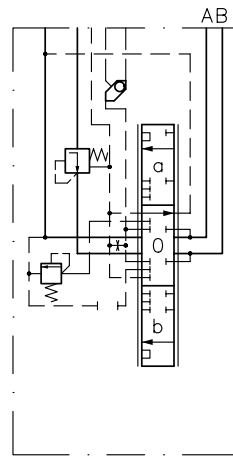
无进口压力补偿器的三位四通滑阀式换向阀
A2...
(A5...)

示例:

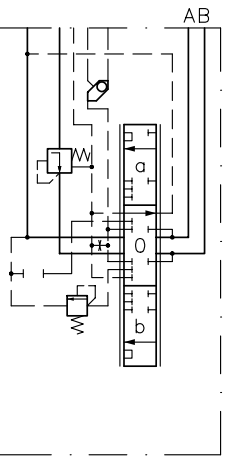
SLF 3-A2 J 63/40
A250 B310
F3/EA-G24



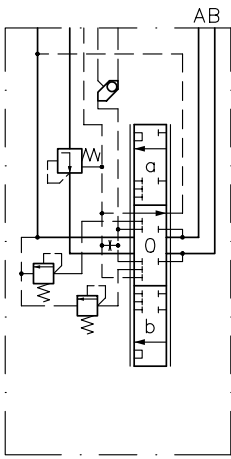
附加功能:
符合表15的次级限压阀, 用于带进口压力补偿器的滑阀 (无缓冲阀!)



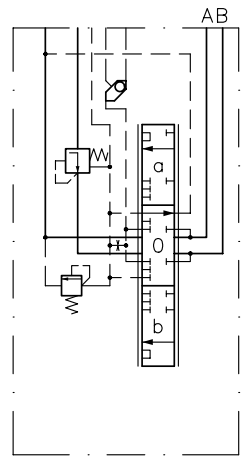
..A...



..B...

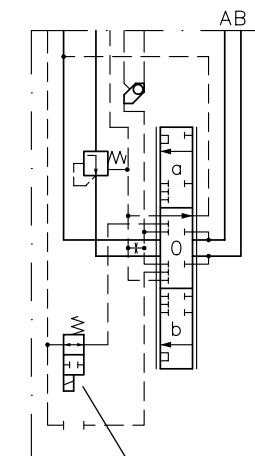
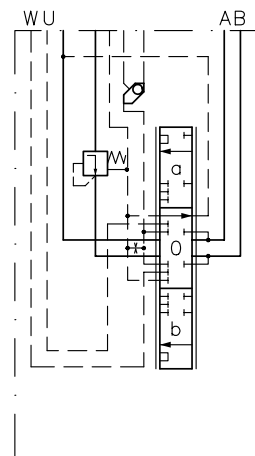


..A...B...

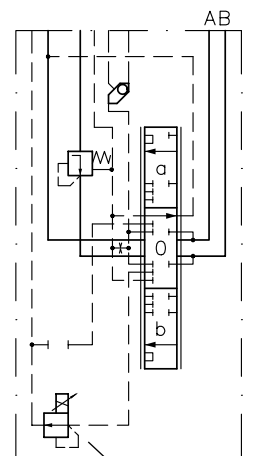


..C...

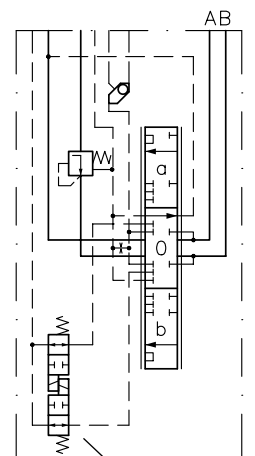
符合表16的功能切断阀, 用于带进口压力补偿器的滑阀



此处为类型F1



此处为类型FP2



此处为类型F3

组合的可能性

..S

A..S
B..S
A..B..S
(仅规格 5)

..F(FP, FPH)1

A..F(FP, FPH)1
B..F(FP, FPH)1
A..B..F(FP, FPH)1

..F(FP, FPH)2

A..F(FP, FPH)2
B..F(FP, FPH)2
A..B..F(FP, FPH)2

..F(FP, FPH)3

A..F(FP, FPH)3
B..F(FP, FPH)3
A..B..F(FP, FPH)3

表18: 滑阀的操纵方式 (进一步的介绍请见第4.3节)

名称	手动		电-液		液压 1)			气动	
	弹簧复位	卡槽定位	电-液	和手动联合	液压	和手动联合	和手动及电控联合		
代码和符号	A	C	E	EA E0A 2)	F	FA	FEA 3)	P	PA
规格 3 规格 5					H	HA	HEA 3)		
A或B口负载流量的起始值(最小值)到最大值, 根据流量代码表12见第4.2节的曲线									
操纵参数	操纵角度 最小约 5° 最大约 30°		控制电流比 I/I _N 最小约 0.2 最大约 1		控制压力 最小约 8 bar 最大约 17bar			控制压力 最小约 2.5 bar 最大约 7 bar	

1) 操纵**F**和**H**的应用示例: 用控制压力的减压阀FB2/18或KFB2/18(D 6600)进行遥控

2) 为更换成电磁铁操纵做好准备

3) 注意: 请看第7.6节的注解和系统示例;
HE型(电磁铁和液压操纵)也可供货。

表19: 滑阀操纵的附加特点

操纵型号和代码	后缀	说明	示例
A, EA, FA, HA, PA, C	无代码	标准手柄长度(见表18)的手动操纵, 其尺寸见第5.2节。	
A, EA, FA, HA, PA, C	1	无手柄的手动操纵	EA1, C1
A, EA, FA, HA, PA, C	2	短手柄的手动操纵, 其尺寸见第5.2节。	EA2, A2S
A, EA, C, HA	V VA VB VC	机械微动开关(仅规格3), 用于监控滑阀的中位(微动开关的技术数据见第4.3节) V 向A或B方向开始换向的信号(无侧向区别) VA 向A方向开始换向的信号 VB 向B方向开始换向的信号 VC 向A和B方向开始换向的信号(有侧向区别)	EAVA, A1VB, CVC
A, EA, C	N, N1	接近开关(仅规格3), 用于监控滑阀的中位(无侧向区别)。开关的技术数据见第4.3节。 类型 N1- 仅能机械调整: 接近开关由用户提供 (8x8x33mm 中央感应面积)。	EAN, A1N1
A, EA, C, E, P, PA	W	带模拟信号输出的集成的位移传感器(霍尔传感器)(滑阀开度监控)	EAW, A1W, EABW
E, EA	T TH 4)	附加控制集成的比例减压阀电磁铁的手动紧急操纵, 但代码B(90°旋转锁紧型插头)配套的无货	ET, EA1T, EWTH
A, EA, FA(H), HA(H), C	S	船用型	EAS, A1S, N1S
A, EA, C	G	弹簧盖增强型, 用于在通道T有高的冲击压力的场合	EA1GS, CG, A1GS
E, EA, FEA, HEA	B	带90°旋转锁紧型插头(卡口插头 PA 6, Messrs. Schlemmer, D-85586 Poing, 适用于带卡销螺纹10 SL)的电磁铁带后缀T(TH)配套(手动紧急操纵)的无货。此插头另行订货。	EB, EABS, EA1B

符号	代码1	VA	VB	VC	W	T

4) 带附加紧急操纵按钮(无需附加工具)的TH型

3.2.2. 底板

订货示例: PSLF A1 F/320-3-A2 L 63/40 A300 F1/EA /3 AN320 BN320 - E1 - G 24
 PSVF A2/300-5-A2 J 160/120/EA /Z AN300 BN280/5 - E4 - G 24

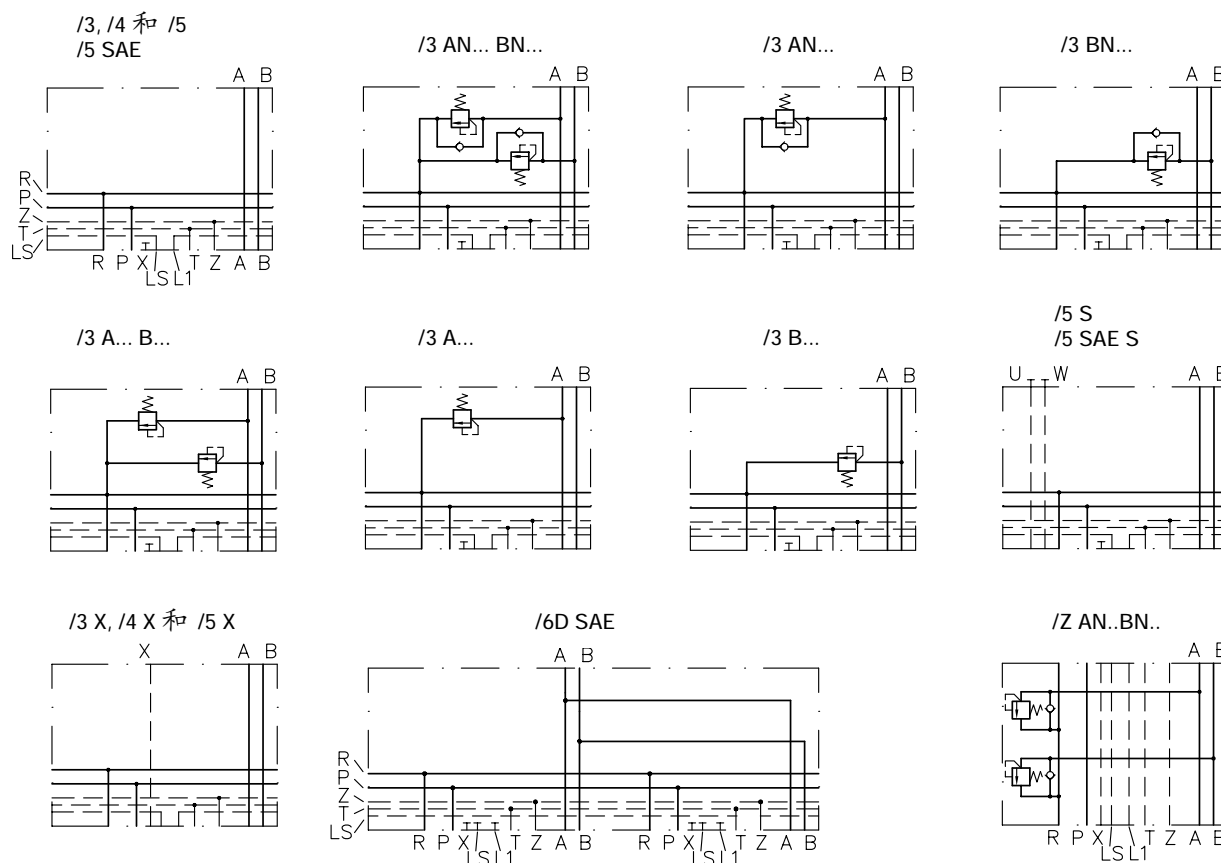
表20: 底板

代码	A、B口尺寸 符合DIN ISO 228/1 (BSPF)	规格	说明
/3	G 1/2	3	标准
/4	G 3/4	3	标准
/5	G 1	5	标准
/3 AN... BN... /3 AN... /3 BN...	G 1/2	3	在A和B口或者A或B口带缓冲阀和吸入阀 (压力单位为bar)
/3 A... B... /3 A... /3 B...	G 1/2	3	在A和B口或者A或B口带缓冲阀 (压力单位为bar)
/5 S ²⁾	G 1	5	外部系统的负载信号检测口U和W (G 1/4)
/3 X /4 X /5 X	G 1/2 G 3/4 G 1	3 3 5	和外部系统的负载信号检测的连接口X
/5 SAE ¹⁾	SAE 1" (6000 psi)	5	带SAE法兰的底板
/5 SAE S ^{1) 2)}	SAE 1" (6000 psi)	5	带外部系统的负载信号检测口 U 和 W (G 1/4) 的SAE法兰底板
/6D SAE ¹⁾	SAE 1 1/4" (6000 psi)	5	带用以和两个阀片联用的SAE法兰, 以达到高的负载流量
/Z AN..BN..	--	5	在A、B口带缓冲阀和吸入阀的中间阀板

1) 注意: 带SAE法兰的底板不能和带螺纹油口的底板 (如/5S或规格3) 联用。

2) U和W口仅能和带"S"代码的型号 (见表16) 联用。

图形符号



4. 其他技术数据

4.1. 一般数据和液压数据

型号	PSLF, PSVF 和 SLF		
结构	阀板安装的滑阀式换向阀, 最多可有12个滑阀通过过渡阀板组成阀组, 均为钢结构		
安装	规格 3	规格 5	请见第5++节的尺寸图
	单片	4 x M8	4 x M10
	阀组	M8	M10
安装位置	任意		
油口	P = 泵油口 (泵) R = 回油口 A, B = 负载油口 U, W, X = 单个滑阀的负载信号出口 LS = 负载信号出口, 例如用PSVF型时接泵的调节阀 注意: 不是泵油口! M = 压力表接口 (泵侧) Z = 先导压力接口 (进口, 20..40bar; 出口, 20或40bar) T = 控制油回油口 Y = 负载信号进口 (终端块E2和E5)		
油口尺寸	P, R, A, B = 见第5.10节的尺寸图 M, LS, Z, T, Y = G 1/4 符合 DIN ISO 228/1 (BSPP) U, W, X = 见第5.9和5.10节的尺寸图		
表面涂层	单个阀 所有表面均防腐处理, 气体氮化。 底板 镀锌 (操纵E...和附加功能 F1...F3, FP1...FP3, FPH1...FPH3 的电磁铁镀锌并 橄榄绿钝化处理		
质量 (重量) 近似值	规格	3	5
	进油块	PSLF, PSVF./... PSVF..-	3.8 1) 3.3 1)
	滑阀片	操纵 A, E, F, H, P EA, PA FA, HA FEA, HEA	4.4 2) 6.6 2) 4.8 2) 7.0 2) 4.7 2) 6.6 2) 5.1 2) 7.1 2)
	空白阀板	AX	1.0 ---
	底板	/3, /4, /5, /5S, /3X, /5X, /6 /3 AN... BN..., /3A..B..	2.2 4.3 2.5 ---
	终端块	E1, E2, E4, E5 E3 and E6	0.8 1.8 2.1 ---
	接口板	ZPL 53	5.0
工作液体	符合 (DIN 51524 table 1 to 3); ISO VG 10 to 68 (DIN 51519) 粘度范围: 最小约 4; 最大约 1500 mm ² /s 最佳运行范围: 10..500 mm ² /s 可生物降解的HEPG (聚烷基乙二醇) 和HEES (合成脂) 型压力流体也可适用。 其工作温度可高达+70°C。 HETG (种子油) 不能用!		
温度	环境温度: -40...+80°C (注意: 对防爆型 (见第4.3节) 为 -40...+40°C) 流体: -25...+80°C, 请注意粘度范围! (注意: 对防爆型为 -25...+70°C) 起动温度: 可低至 -40°C (注意起动时粘度), 只要起动以后的工作温度提高 20K 可生物降解的工作液体: 请看制造厂家的数据, 但考虑到密封材料的相容性, 温度不得高于 +70°C。		
推荐污染等级	ISO 4406 18/14		
工作压力	$p_{max} = 420 \text{ bar}$; 油口 P, A, B, LS, M, Y 滑阀的执行机构侧的最大压力应减去PSLF型的3通压力补偿器或变量泵调节器 (PSVF) 的内部控制压力降。 回油口R的压力 $\leq 50 \text{ bar}$; T口用单独管道 (例如 6×1) 通油箱, 无压力; Z口, 出油压 力约 20 或 40 bar (根据表8的代码), 进油压力 $\leq 40 \text{ bar}$		
控制回路	控制压力见Q-I特性 内部控制油回路用片式过滤器能可靠地保护系统免受油液污染发生的故障。		
流量	根据第3.2.1节的表14的规定		

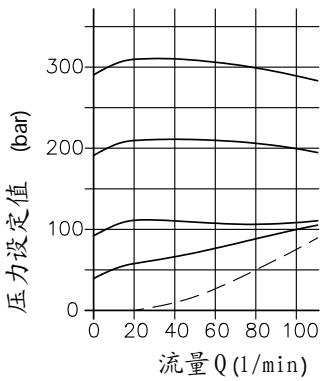
1) 对于带电磁阀
WN1F (D) (见表8)
的形式+0.6kg

2) 对于带功能切断阀
(表16, 代码为F.., FP..) 的形式+0.4 kg

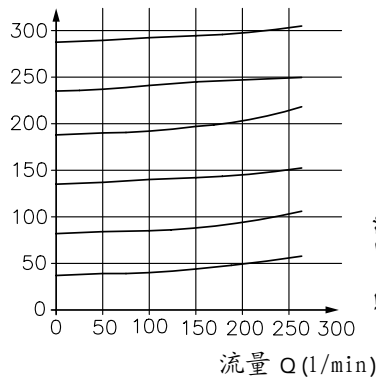
4.2. 特性曲线

进油块主限压阀

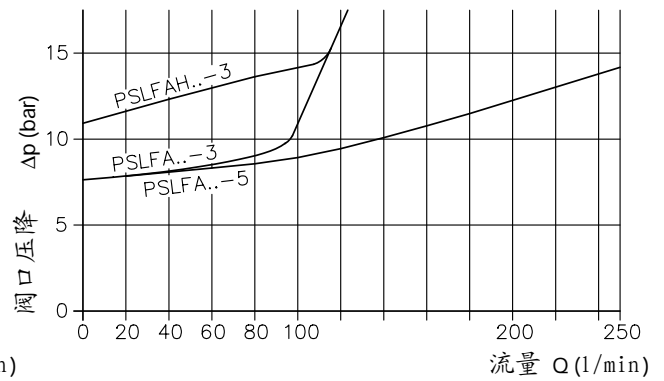
PSL(V)F A../.-3



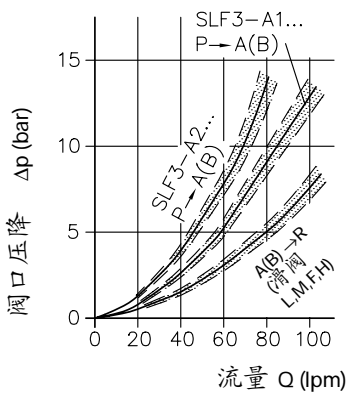
PSL(V)F A../.-5



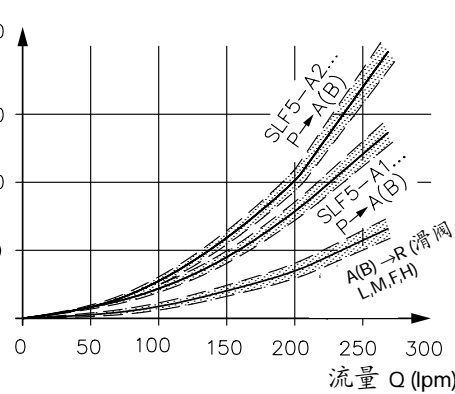
PSLF A..型控制片
循环压力 P→R



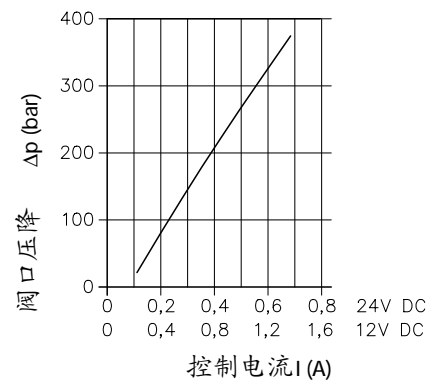
滑阀 P→A(B), A(B)→R
规格3



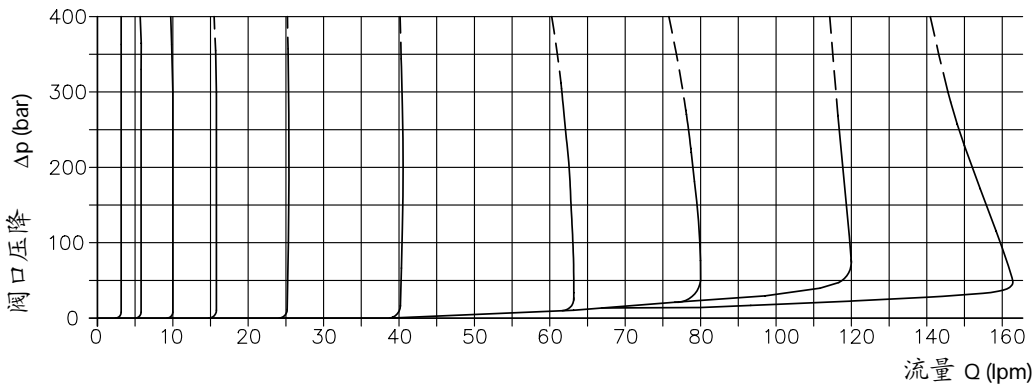
规格5



比例溢流阀
(类型FP1, FP2, FP3 见表16, 第3.2.1节)

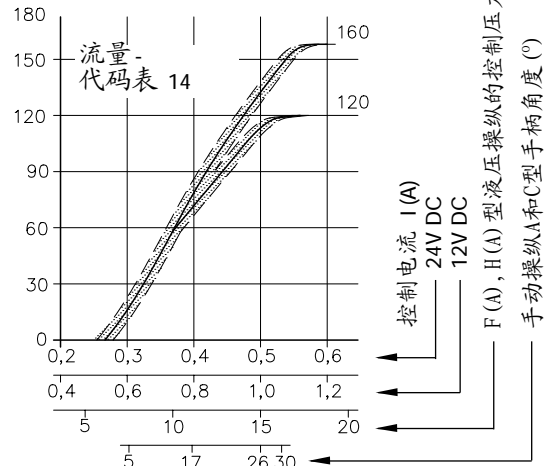
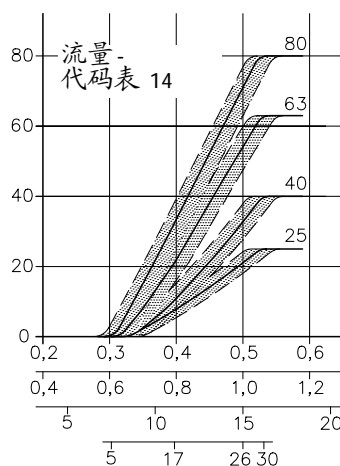
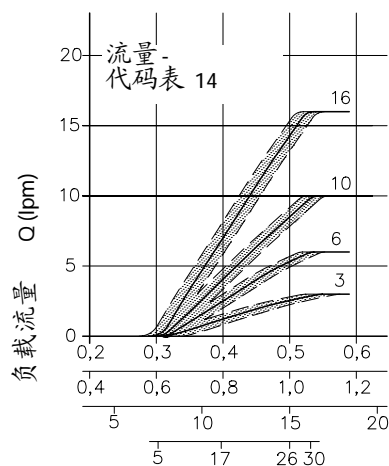


2通进口压力补偿阀



测量时油液粘度为
约 60 mm²/s

负载流量控制曲线 (示例: 带进口压力补偿器的SLF.-A2../.-型滑阀式换向阀)



控制电流 I (A)
24V DC
12V DC
F (A), H (A) 型液压操纵的控制压力
手动操纵A和C型手柄角度 (°)

4.3. 操纵方式

代码、符号等其它数据请见第3.2节表18

操纵 A..

形式	规格3/5的操纵力矩 (Nm)	
	中位	端位
形式 A	约 2.3 / 3.0	约 3.4 / 7.5
形式 FA, FEA, HA, HEA, PA	约 2.9 / 5.0	约 8.0 / 16.5
形式 EA	约 2.4 / 3.0	约 6.0 / 12.0

操纵 C..

带定位卡槽形式，可以停留在任意位置（其中位有特殊的槽）

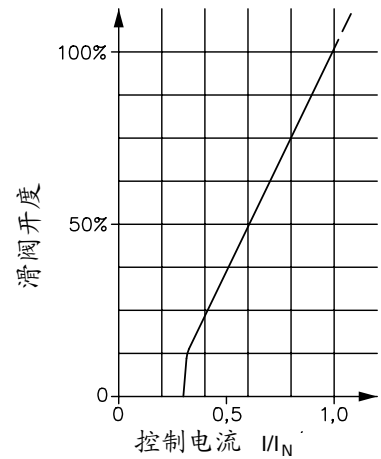
操纵 E, EA

按照VDE 0580标准制造和试验的比例电磁铁
双电磁铁均为湿式电磁铁。液压油提供润滑和防腐。

附注：
请见 Sk 7814,
以及第7.4节
的附加元件

公称电压 U_N	24V DC	12V DC
线圈电阻 R_{20}	27.2 Ω	6.7 Ω
冷态电流 I_{20}	0.88 A	1.8 A
极限电流 $I_G (I_{lim})$	0.63 A	1.26 A
冷态功率 $P_{20} = U_N \times I_{20}$	21 W	22 W
极限功率 $P_G = U_N \times I_G$	10.8 W	10.6 W
切换能 W_A	≤ 0.3 Ws	≤ 0.3 Ws
相对持续通电(ED)	100%	100%
(参照温度 $\vartheta_{11} = 50^\circ\text{C}$)		
防护等级 (装配后)	IP 65 符合 DIN VDE 0470/EN 60529/IEC 529	

I - 行程曲线



$$1) A_D (\%) = \frac{I_{\text{peak-peak}}}{I_G} \cdot 100$$

需要的颤振频率

颤振振幅 A_D 1)

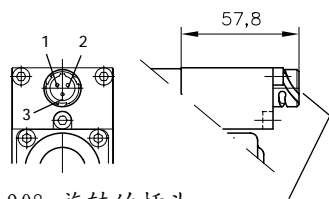
电气接口

电路

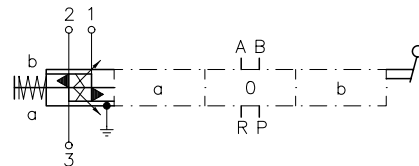
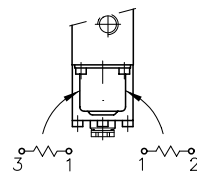
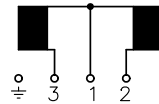
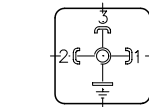
40...70Hz
(最佳 55Hz)
 $20\% \leq A_D \leq 35\%$
DIN 43650A
线圈 a 线圈 b

测量时油粘度约 60 mm²/s

操纵 EB, EAB



90° 旋转的插头



操纵 E, EA的
防爆型 (电压
参数G24ex)

合格证	PTB Nr. Ex-96.D.2153X
防爆等级	EEX m II 120°C (T4)
工作循环	100% ED, 每个电磁铁壳体内一个线圈得电
保护等级	IP 67 符合 DIN VDE 0470 / EN 60529 / IEC 529
公称电压 U_N	24V DC
冷态电流 I_{20}	0.88 A
极限电流 I_G	0.63 A
冷态功率 P_{20}	21.5 W
极限功率 P_G	10.8 W
电源的最大残	
最大允许的电压纹波	20%
使用条件:	
最大环境温度	40°C
最大油温	70°C
每个电磁铁必须用 IEC 127 或 DIN 41571标准的保险丝保护。	
$I_f < 1.8$ A (平均值)	

表面涂层

壳体电镀锌
线圈架和接头座铸模成型

注意: 避免直接日照!

电气布置和试验程序符合 EN 50014, VDE 0170/0171 T1 和 T9

电气连接

4x0.5mm²

电缆长度

3m (电缆 ÖLFLEX-440P)

接线图请见"操纵E, EA" (标准形式)

操纵 F, F., H, H..

控制压力

约 8 bar (起动)

约 17 bar (端位)

通向控制口1和2的遥控管道必须为外接管道。通过比例减压阀 (如FB2/18型和KFB2/18, 均符合D 6600) 提供压力油。

操纵 P, PA

控制压力

约 2.5 bar (起动)

约 7 bar (端位)

带后缀 V,
VA, VB, VC的滑阀操纵
(仅规格 2)

滑阀的中位由Burgess公司的接触开关监控
带控制杆AR1的V4NS型
此开关在阀的中位时合上
防护等级
线路击穿能力
感应负载
电缆

IP 67 (符合 DIN VDE 0470/EN 60529/IEC 529)
可至 30V DC = 5A
= 3 A
3 x 0.5 mm² PVC 包覆的铅线, 长 50 mm
黑色 = 输入线
蓝色 = 常闭引线
绿色 = 常开引线

此开关有一可靠的保护层以防外部的机械损伤。

带后缀N的滑阀操纵
(仅规格 3)

滑阀的中位由接近开关监控
结构

8x8x40mm, 带LED (发光二极管) 显示
如引向正极有效型 IFFM 08P/3701/02L的常闭触头,
正极有效型 IFFM08P/1701/02L的常开触头

制造商: Co. BAUMER Elektrik GmbH
D-61169 Friedberg

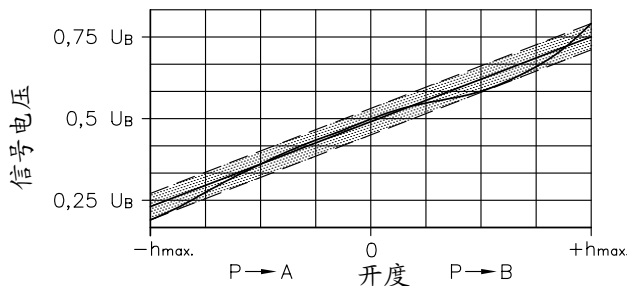
输入功率
工作电压
空载电流
最大负载电流
工作温度
防护等级

Ø3 mm, PVC包覆的3股线, 长2m
10 到 30 VDC
最大 10 mA
200 mA
-25°C 到 80°C
IP 67 (见 DIN VDE 0470/EN 60529/IEC 529)

此开关由一可靠保护层以防外部的机械损伤。

带后缀W的滑阀操纵

用位移传感器 (霍尔传感器) 监视阀芯的行程



$U_{Bmax} = 76\%$
 $U_{Bmin} = 24\%$
精度 $\pm 9\%$

电路



2 = +U_B (5 up to 10V)
1 = U_{output}
3 = GND

适用于插头 MSD 10 (符合DIN 43650 形状 C)
直流电压必须稳定、平滑。

注意: 可供应一种专用设备, 它具有电源供应和信号转换的功能,
详细资料请见 Sk 7843。

4.4. 功能切断, 比例溢流阀

功能切断

带手动紧急操纵的开关型电磁铁

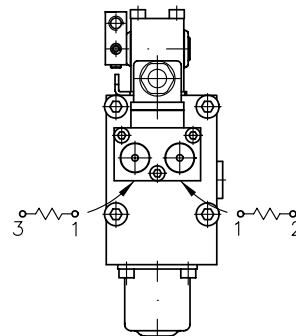
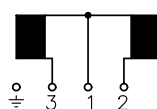
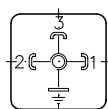
公称电压 U _N	24V DC	12V DC
线圈电阻 R ₂₀	34.8 Ω	8.7 Ω
冷态电流 I ₂₀	0.68 A	1.38 A
热态电流 I ₇₀	0.48 A	0.97 A
冷态功率 P _N = U _N x I ₂₀	16.6 W	16.6 W
相对持续通电 (参照温度 θ ₁₁ = 50°C)	100%	100%

电气连接
切换能 W_A

IP 65 (符合DIN VDE
0470/EN 60529/IEC 529)
DIN 43650A
≤ 0.3Ws

电路

线圈 b 线圈 a



比例溢流阀

带手动紧急操纵的比例电磁铁。
接线图请见功能切断。
电气数据请见滑阀操纵 E, EA.

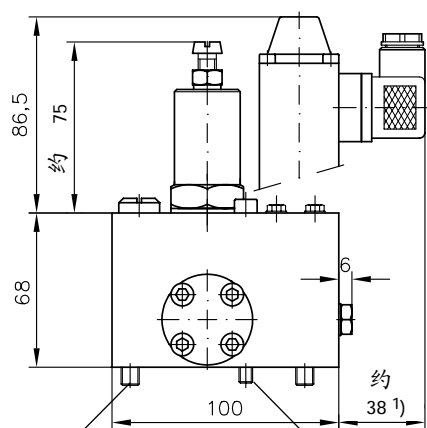
5. 阀件外形尺寸

所有尺寸均以mm（毫米）为单位，保留变更权！

5.1. 连接板和终端块

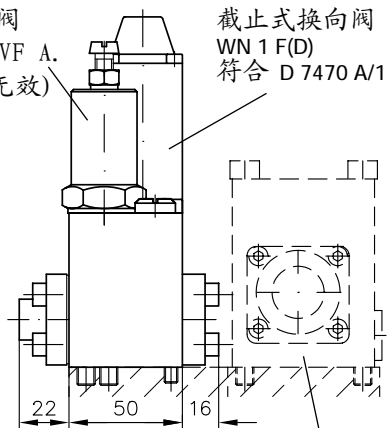
(阀板的孔布置图见第5.3节！)

类型 PSL(V)F A./...-3 和 PSVF A.-3

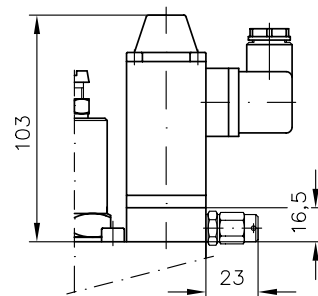


内六角螺钉 ISO 4762 M8x65-8.8-A2K
最大扭矩 20 Nm

内六角螺钉 ISO 4762 M6x75-8.8-A2K
最大扭矩 9 Nm



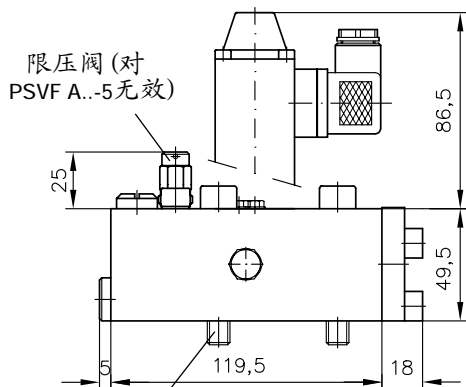
滑阀，见第5.2节



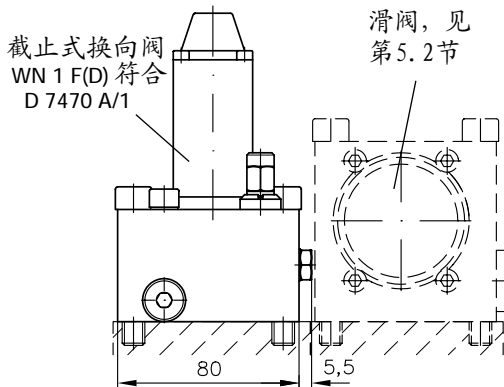
带限压阀，它能控制次级压力 (见表8)

如 PSLF A F80/320-3

类型 PSLF(V) A./...-5 和 PSVF A.-5



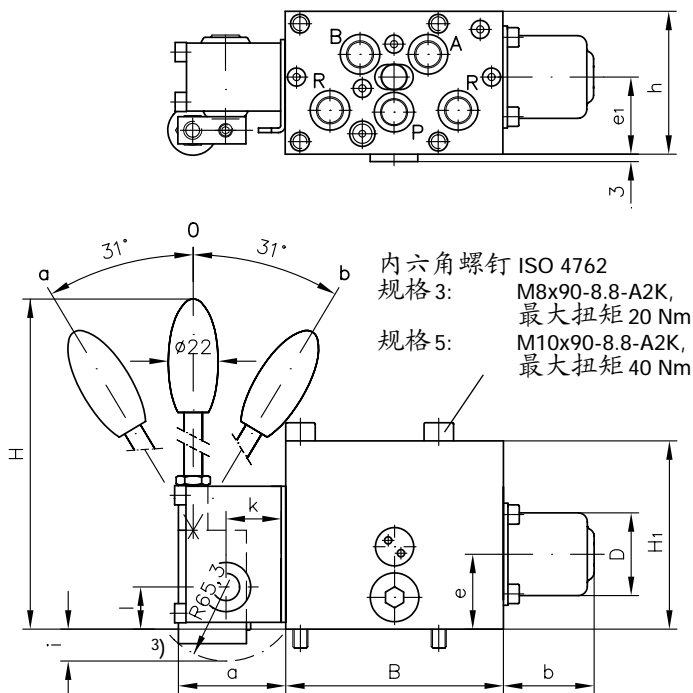
内六角螺钉 ISO 4762 M10x60-8.8-A2K
最大扭矩 40 Nm



滑阀，见第5.2节

1) 此尺寸取决于制造商最大到50mm，这取决于DIN 43560标准所允许的最大尺寸。

5.2. 手动操纵A, A1 (2), C, C1 (2) 型的单个阀



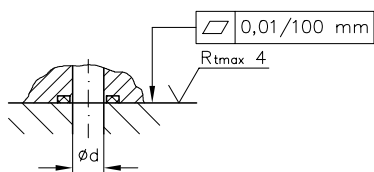
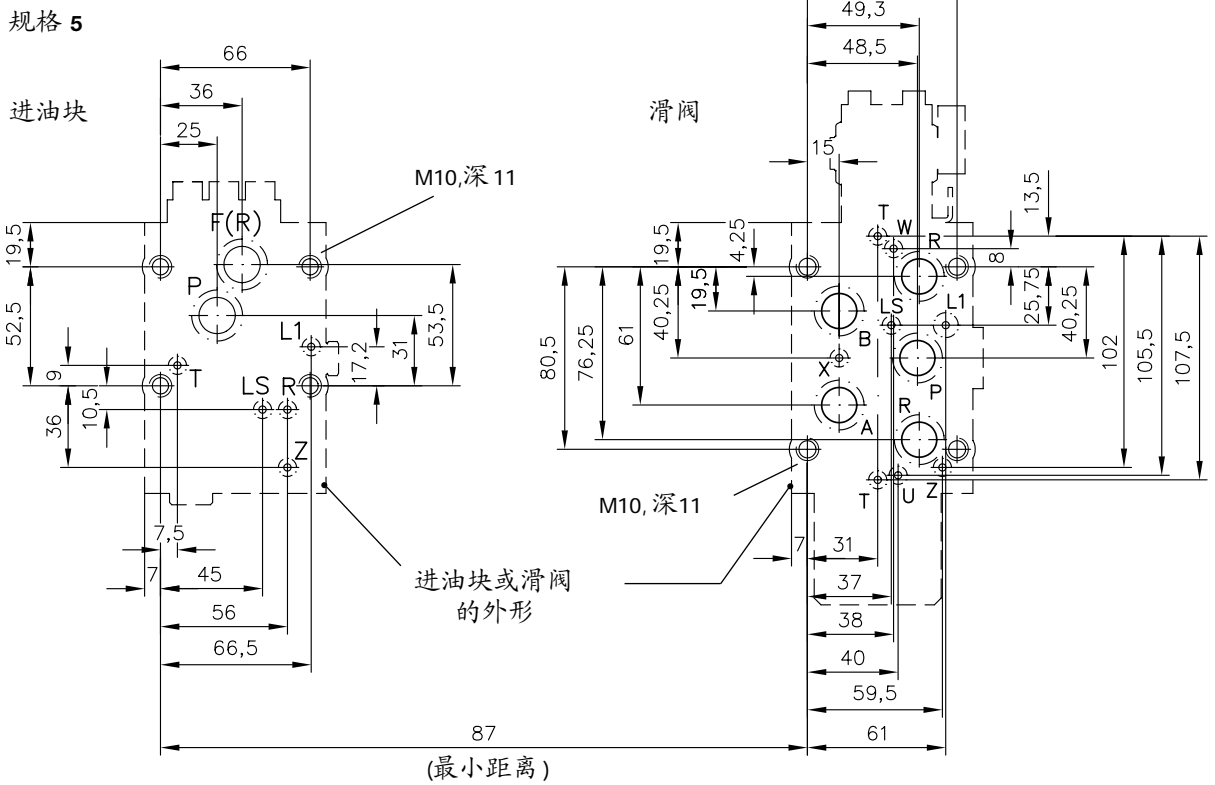
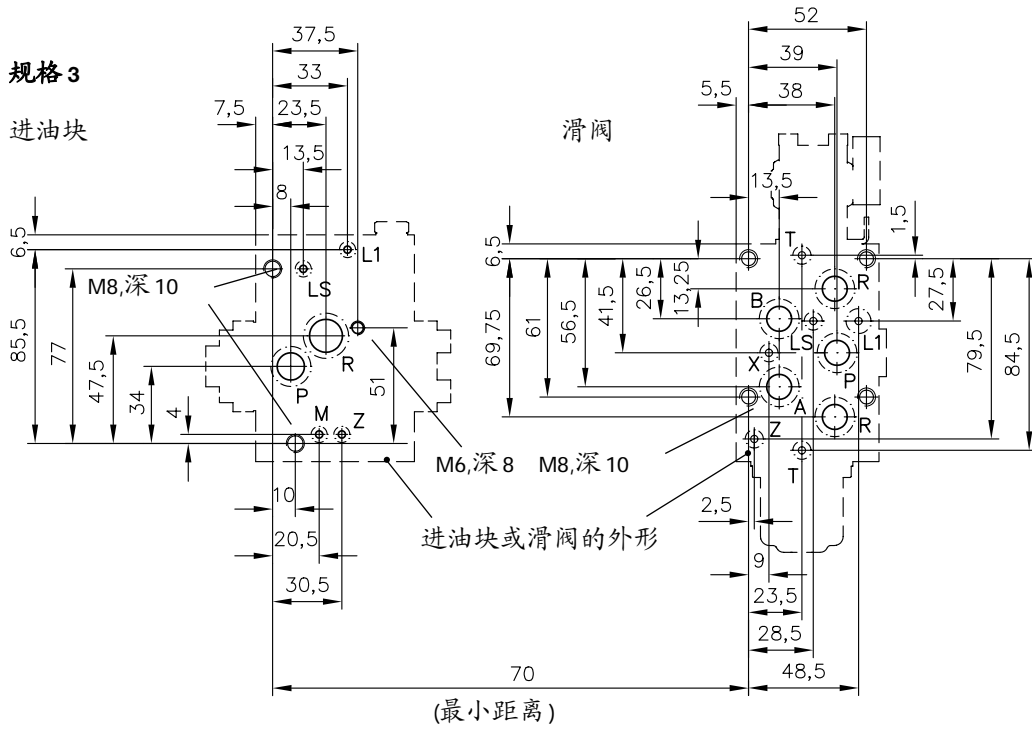
型号	B	H	H1	∅D	a	b
SLF -3	96	251 2)	83	36.5	49	40
SLF -5	119.5	230	79.5	56	58	51.5

型号	e	e1	h	i	k	l
SLF -3	33	34	62.7	14.5	26.5	19
SLF -5	35	38	80	7	30.5	26

2) 标准，代码2 = 171 mm

3) 注意：请注意配上用户所提供的阀板后，手柄的工作范围！

5.3. 底板孔的布置



进油块:

规格	油口	Ød	O-形圈 1) HNBR 90 Sh
3	P	12	13.94x2.62
	F(R)	14.5	15.6x1.78
	M, LS, L1, Z	3.2	4.47x1.78
5	P, F(R)	16	17.12x2.62
	R, L1, LS, T, Z	3.2	4.47x1.78

滑阀:

油口	Ød	O-形圈 1) HNBR 90 Sh
A, B, size 3	10.8	12.37x2.62
P, R, size 5	15.5	17.12x2.62
LS, T, U, W, X, Z	3.2	4.47x1.78
L1	3.2	7.65x1.78

1) 这些O形圈可成套供货, 请见第7.1节。
进油块: DS 7700-F 32 (规格3)
DS 7700-F 52 (规格5)

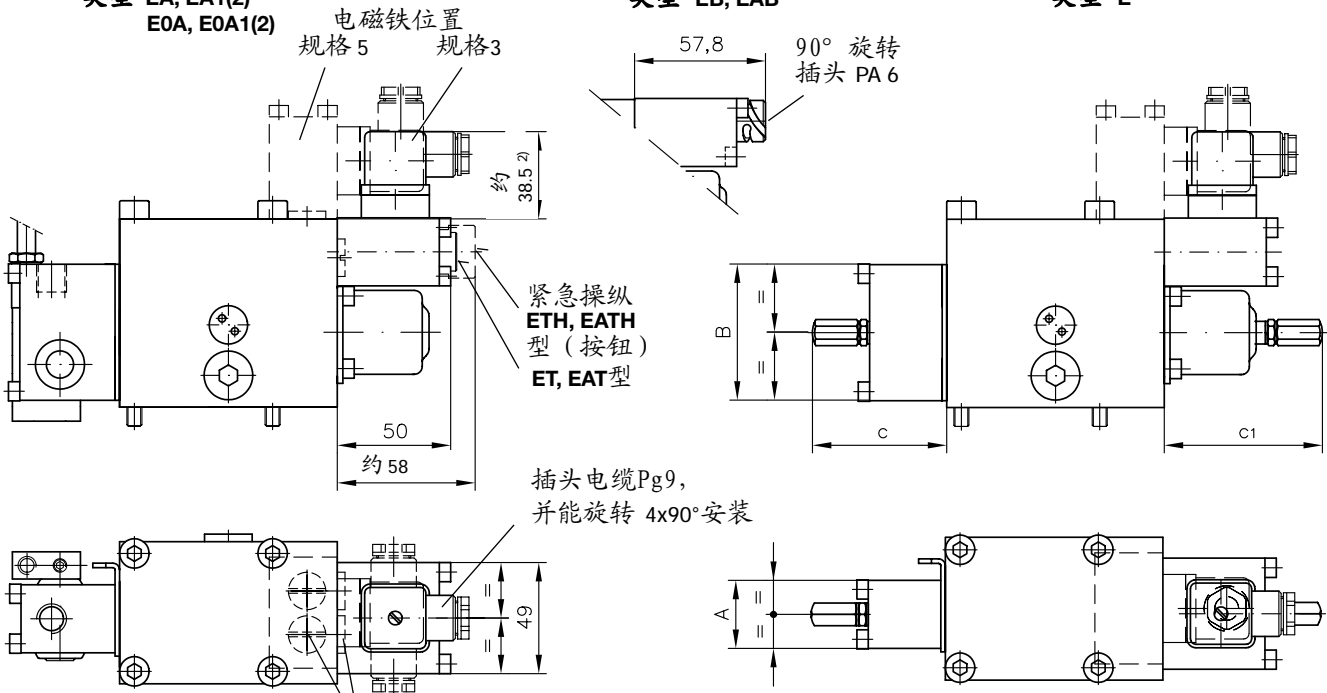
滑阀: DS 7700-F 31 (规格3)
DS 7700-F 51 (规格5)

5.4. 操纵类型为 EA, E0A, EA1(2), E0A1(2), E, EB, EAB, ET, ETH, EAT 和 EATH型的单个阀

类型 EA, EA1(2)
E0A, E0A1(2)

类型 EB, EAB

类型 E



操纵E0A.-型的螺纹插头 (Z 7709 047, 配套
O-形圈 12.42x1.78 HNBR 90 Sh
O-形圈 9x1.5 NBR 90 Sh 和 O-形圈 7625 109/1)

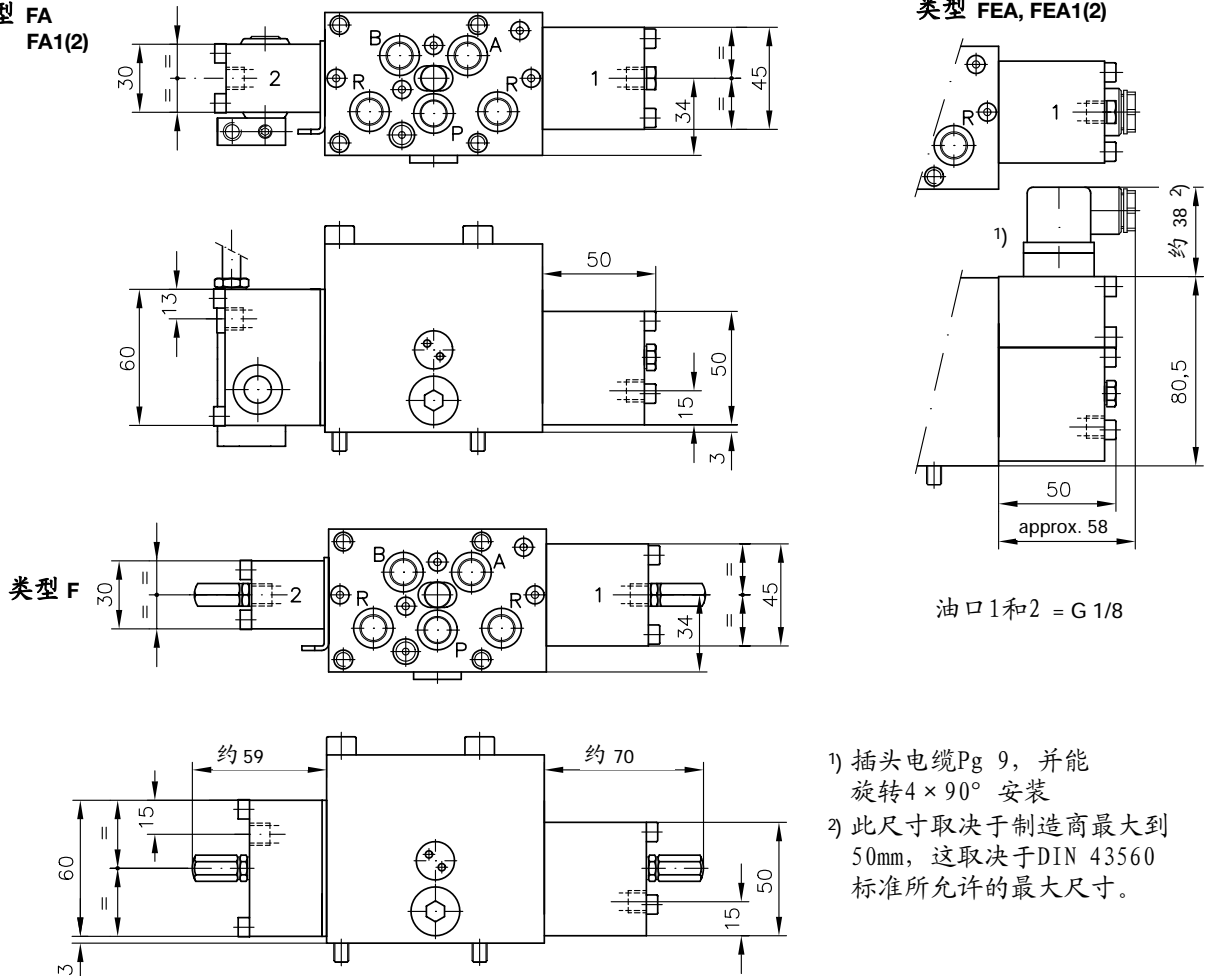
规格	A	B	c	c1
3	30.5	60.5	约 59	约 70
5	40	70	约 63	约 77

5.5. 带 FA, FA1(2), FEA1(2), F 或 HA, HA1(2), HEA1(2) a. H型液压操纵的单个阀

5.5.1. 规格 3

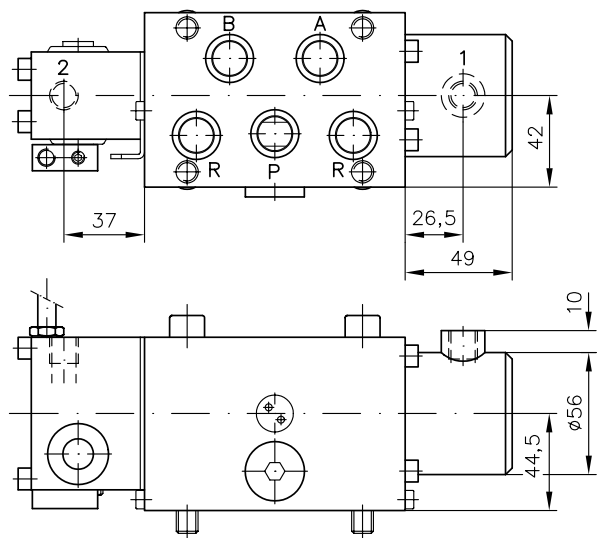
类型 FA
FA1(2)

类型 FEA, FEA1(2)

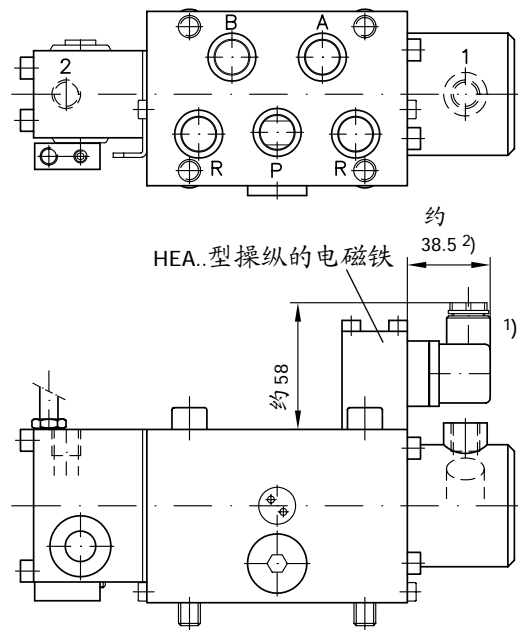


5.5.2. 规格 5

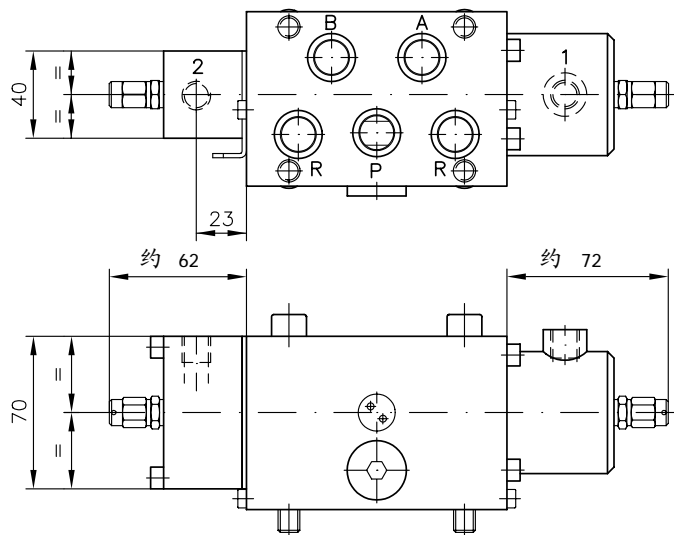
类型 HA, HA1(2)



类型 HEA and HEA1(2)



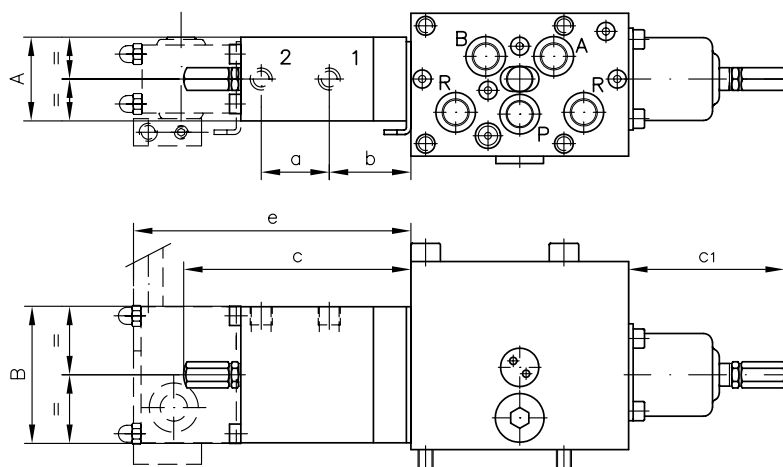
类型 H



油口 1 和 2 = G 1/4

- 1) 插头能转 180°
- 2) 此尺寸取决于制造商最大到 50mm, 这取决于 DIN 43560 标准所允许的最大尺寸。

5.6. PA, PA1(2) 和 P型气动操纵的单个阀



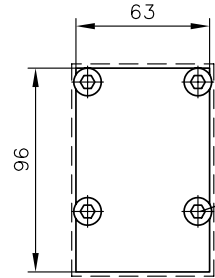
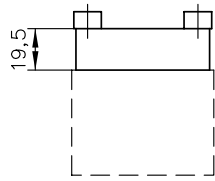
规格	A	B	a	b
3	37	60.5	30	36
5	40	70	44	41.5

规格	c	c1	e
3	约 100	约 70	122
5	约 120	约 77	151

油口 1 和 2 = G 1/8

5.7. AX型空白阀板

(仅规格 3!)

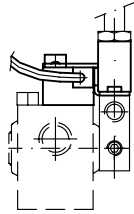
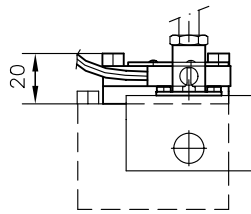


内六角螺钉
ISO 4762-M8x25-8.8-A2K
最大扭矩为 23 Nm

5.8. 滑阀开度监视

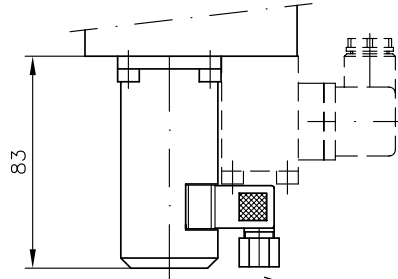
类型 ... N(1)

(仅规格 3!)



类型 ... W

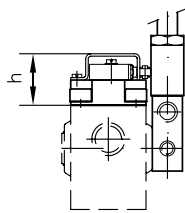
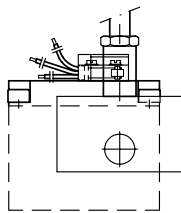
(规格 3)



密封电缆 Pg 9

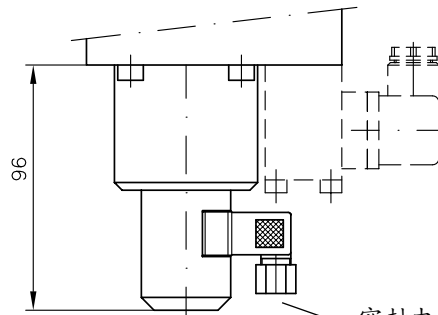
类型 ... V (VA, VB, VC)

(仅规格 3!)



类型 ... W

(规格 5)



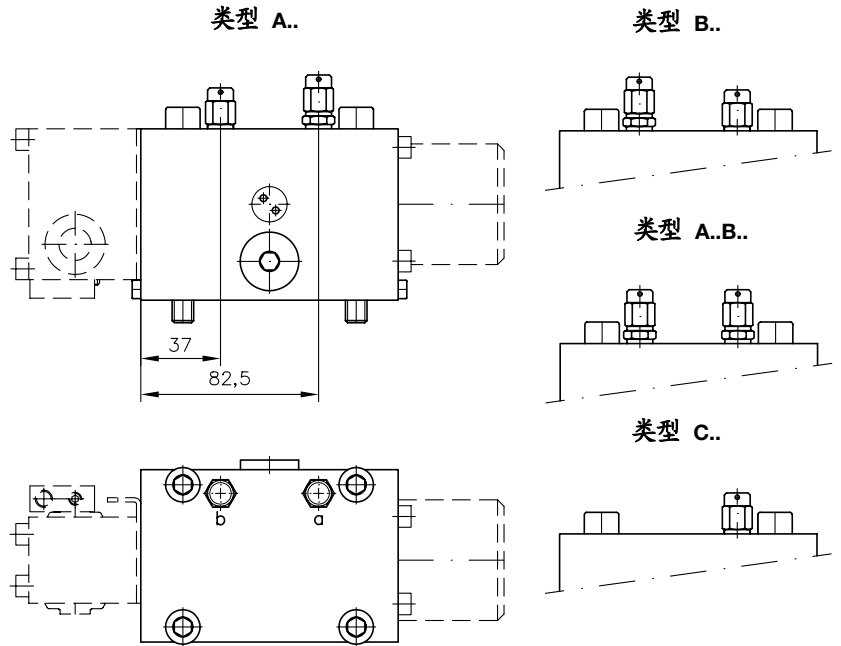
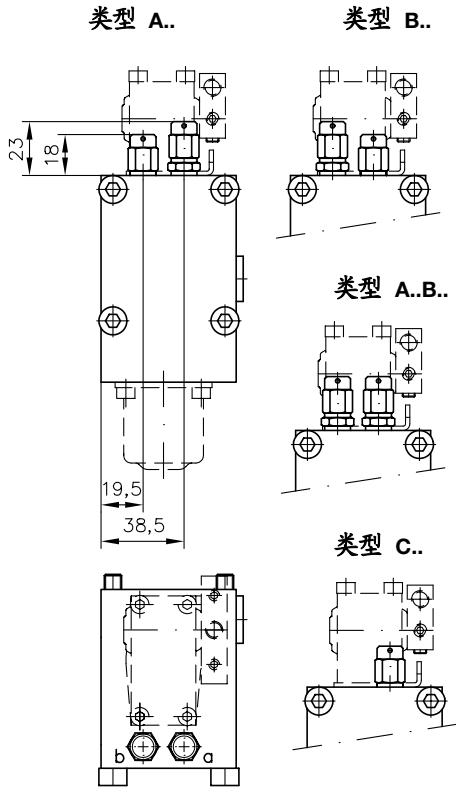
密封电缆 Pg 9

型号	...V	...VC
	...VA	
	...VB	
h	20.5	27

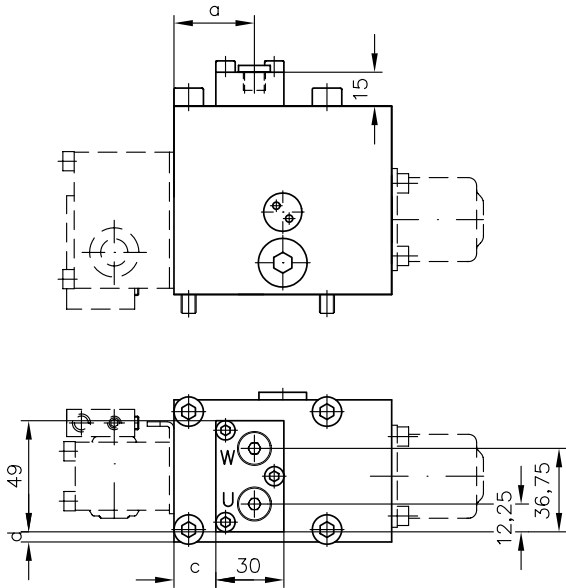
5.9. 带次级限压、功能切断和比例溢流阀的阀片

规格 3

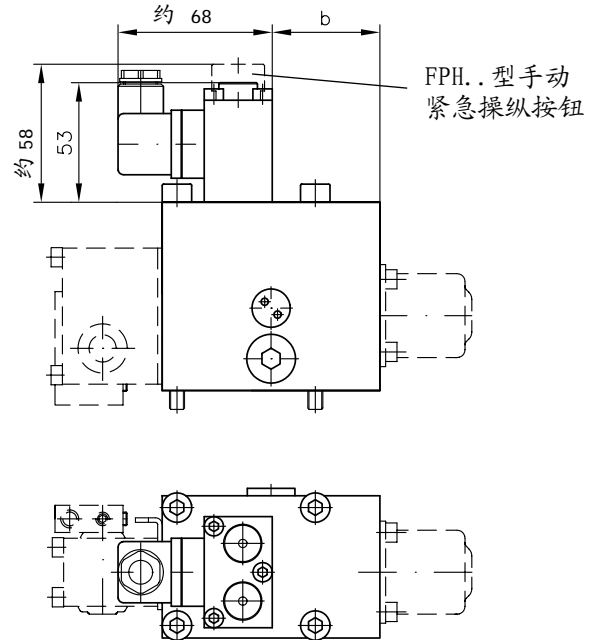
规格 5



类型 S1 至 A.B..S1



类型 F1 至 A.B.. F3
FP1 至 A.B.. FP3
FPH1 至 A.B.. FPH3



油口 DIN ISO 228/1 (BSPP):
W, U = G 1/8

规格	a	b	c	d
3	35.5	47.5	18.3	4.5
5	75.5	31	58.5	6

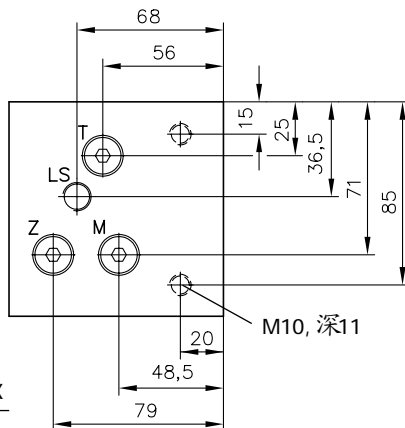
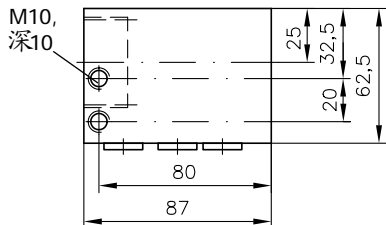
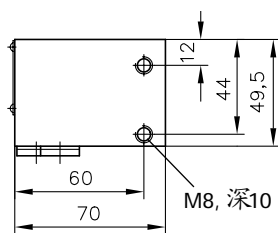
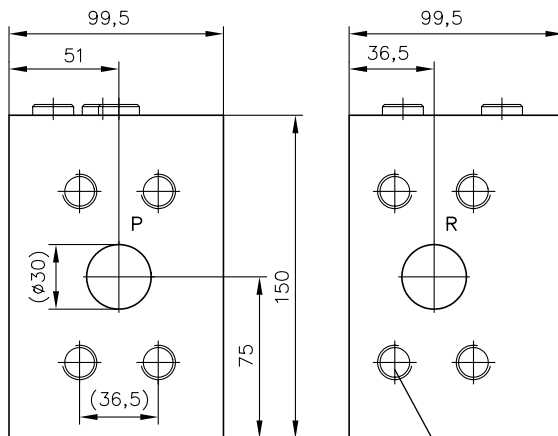
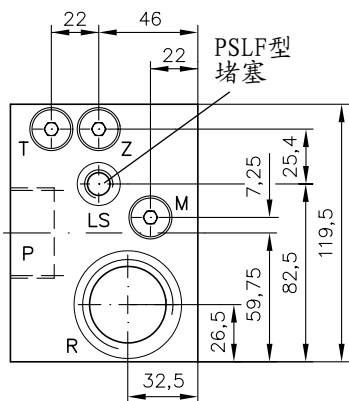
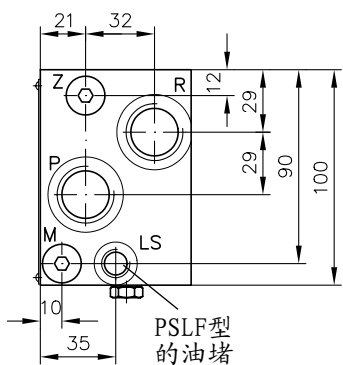
5.10. 底板

进口片

类型 /4 (规格3)

类型 /6 (规格5)

类型 /7 SAE (规格5)



M16, 深20

油口符合
DIN ISO
228/1
(BSPP)
或 SAE

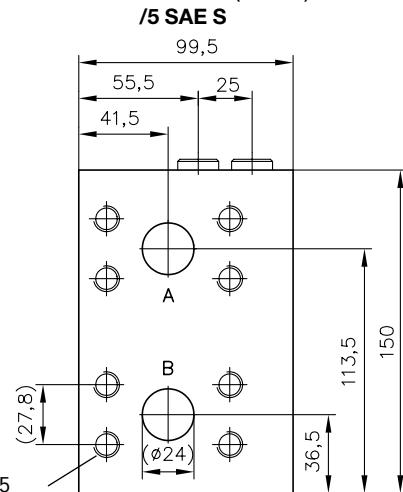
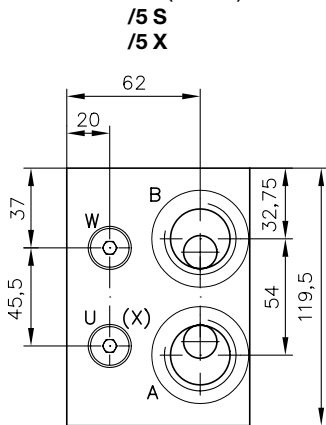
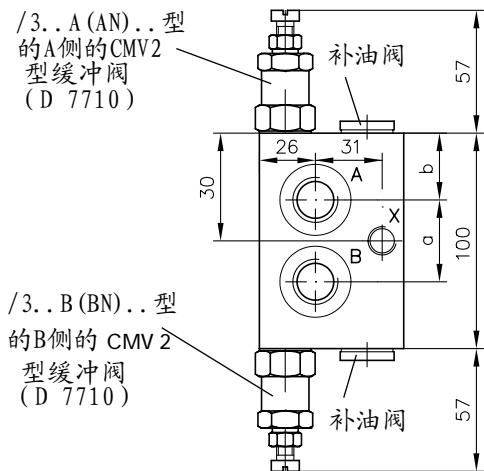
规格	代码	进油块			滑阀	
		P, R	M, LS, Z, T	A, B	W, U, X	
3	/3	---	---	G 1/2	G 1/4	
	/4	G 3/4	G 1/4	G 3/4	G 1/4	
5	/5	---	---	G 1	G 1/4	
	/5 SAE(S)	---	---	SAE 1" (6000 psi)	G 1/4	
	/6 /7 SAE	G 1 1/4 SAE 1 1/2" (6000 psi)	G 1/4 G 1/4	---	---	

滑阀片

类型 /3.. and /4.. (规格3)

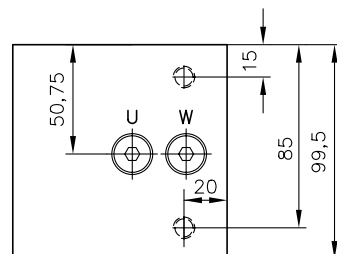
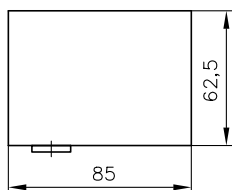
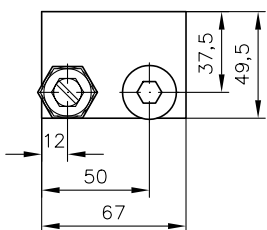
类型 /5 (规格5)

类型 /5 SAE (规格5)



M12, 深15

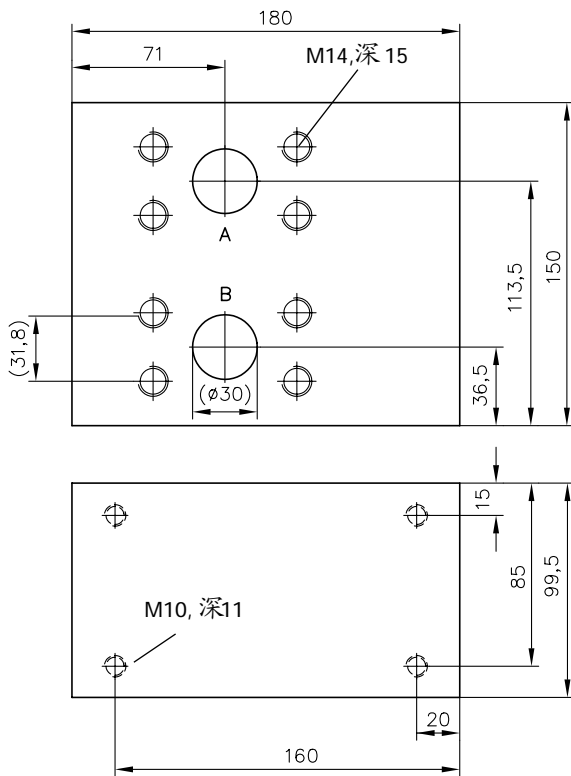
	b	a
/3	31	38
/4	29	42



滑阀片

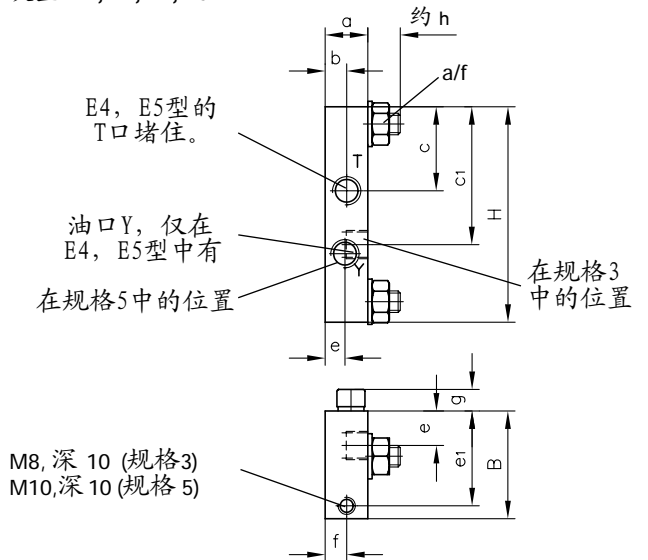
类型 /6D SAE (规格5)

油口A和B: SAE 1 1/4" (6000 psi)



阀组的终端块

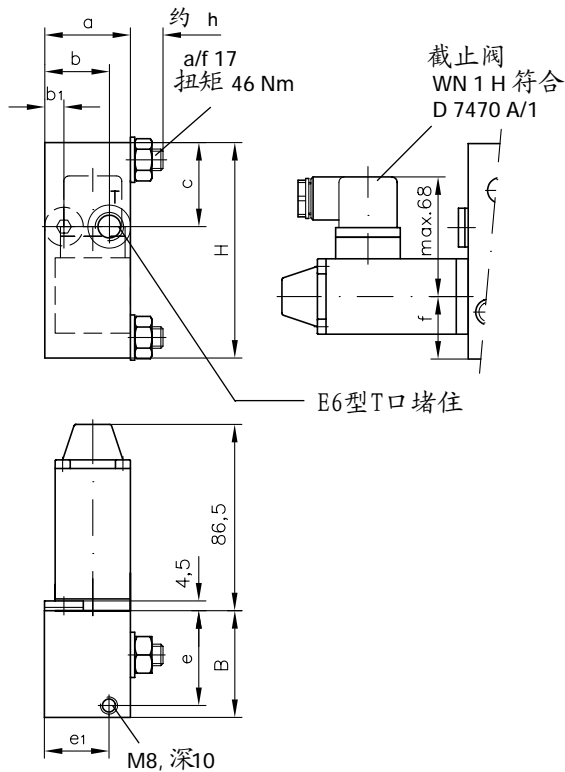
类型 E1, E2, E4, E5



规格	B	H	a	b	c	c1
3	50	100	19.8	10	39	64
5	62.5	119.5	32	20.5	59.5	81.5

规格	e	e1	f	g	h	SW	扭矩
3	16	44	10	10	15	17	46 Nm
5	11	62.5	20.5	70	25	17	46 Nm

类型 E3, E6

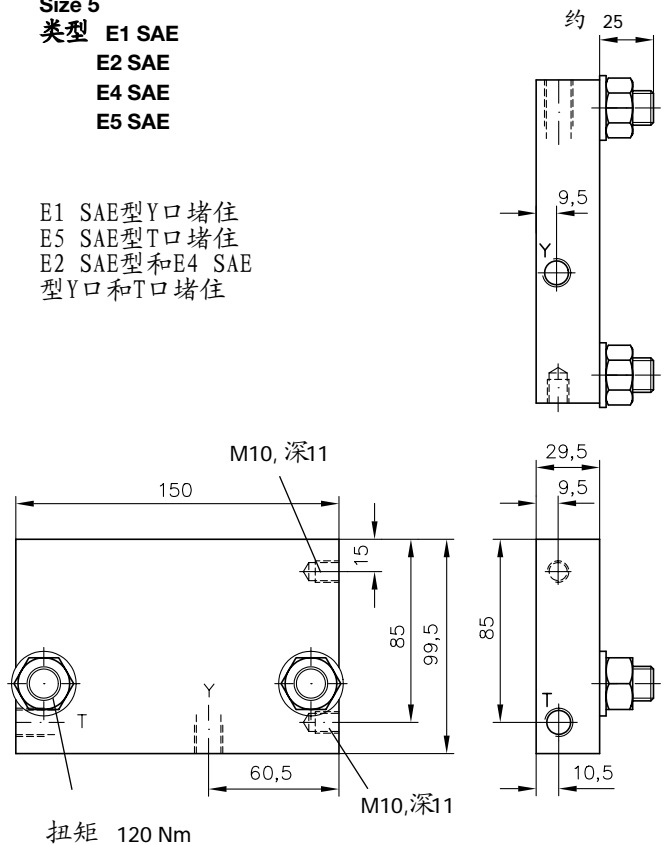


规格	B	H	a	b	b1	c	e	e1	f	h
3	50	100	40	30	9	39	44	30	29	15
5	60	119.5	40	28.5	--	59.75	52.5	28.5	52.5	25

Size 5

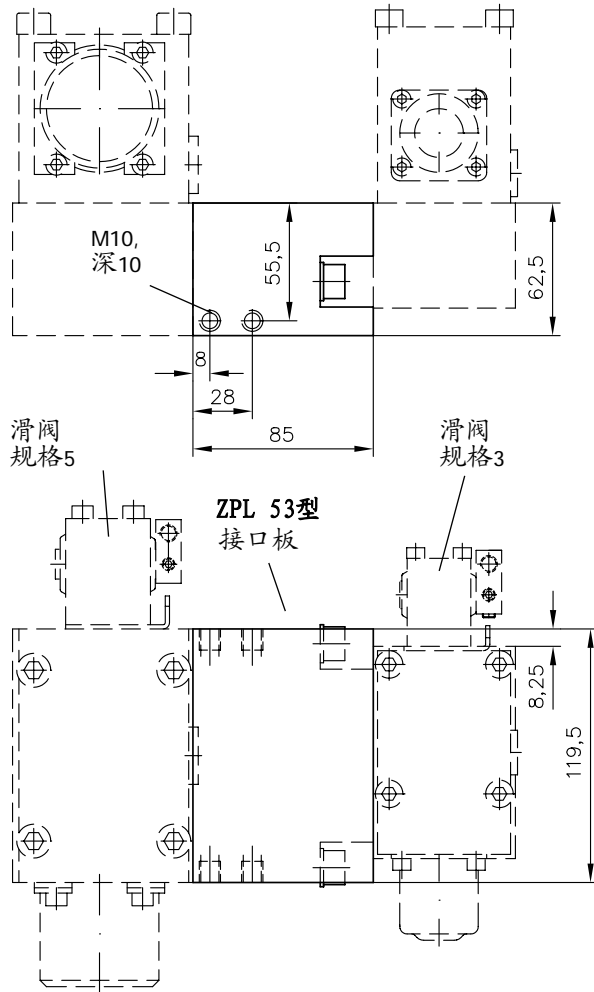
类型 E1 SAE
E2 SAE
E4 SAE
E5 SAE

E1 SAE型Y口堵住
E5 SAE型T口堵住
E2 SAE型和E4 SAE型Y口和T口堵住

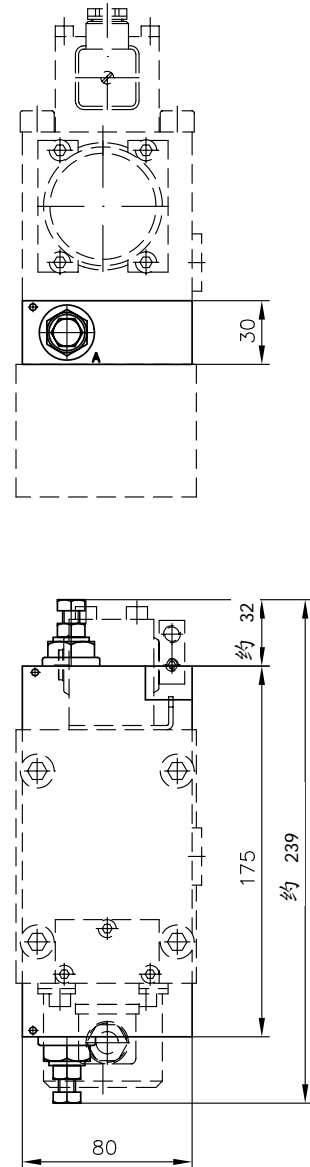


油口 DIN ISO 228/1 (BSPP):
T 和 Y = G 1/4

5.11. ZPL 53型过渡块



5.12. ZAN...BN...型叠加的中间块

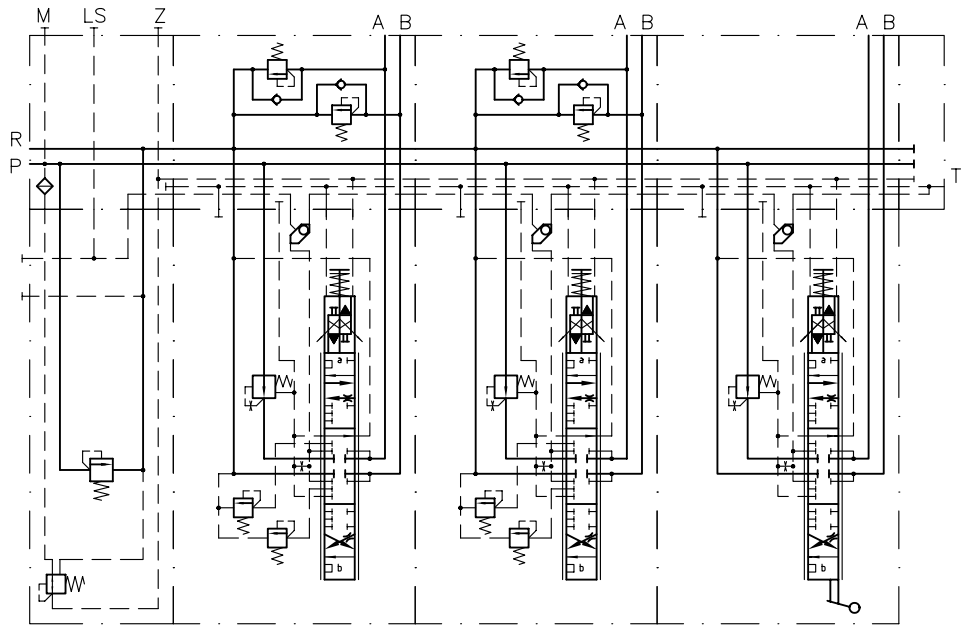


6. 系统示例

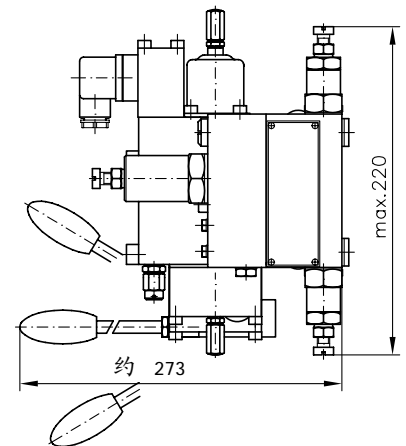
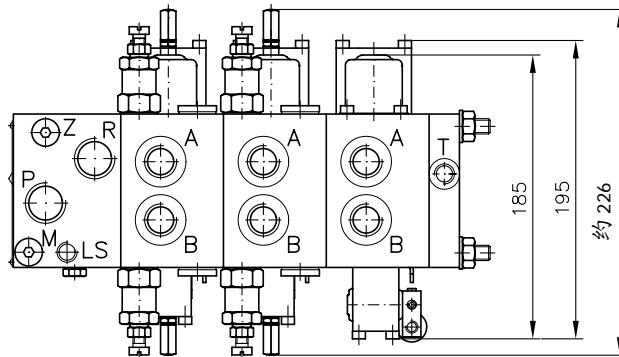
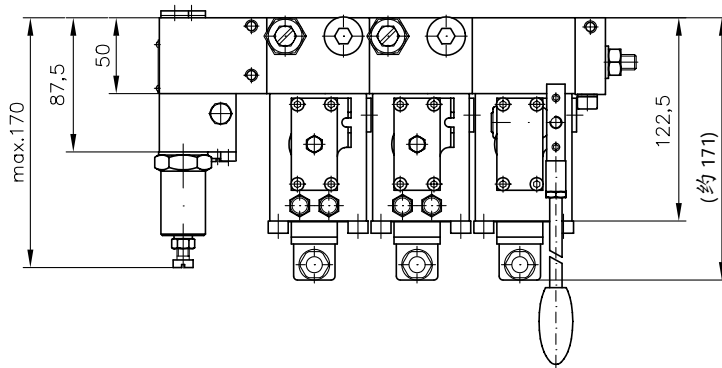
用变量泵供油的
PSVF控制系统

PSVF A1/380/4 - 3 - A2 J 40/40 A200 B200 /E /3 AN210 BN210
- A2 J 80/40 A280 B130 /E /3 AN290 BN140
- A2 J 25/16 /EA /3
- E1 - G 24

滑阀的机能
根据订货示例



订货示例的尺寸图



7. 附录

7.1. 成套密封件

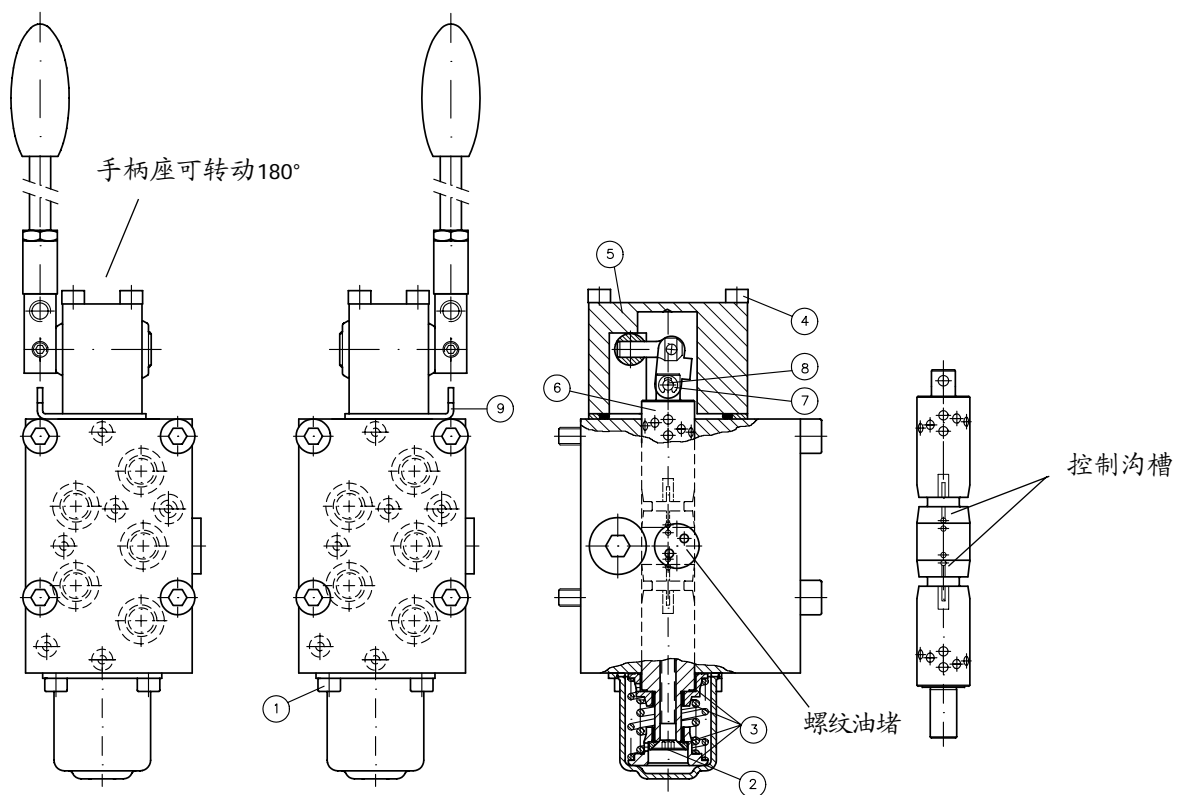
	规格 3	规格 5
进油块 (控制片)	DS 7700-F 31	DS 7700-F 51
单个阀	DS 7700-F 32	DS 7700-F 52
底板	DS 7700-F 33	DS 7700-F 53

注意: 上述表格仅包括最重要的零件, 但成套密封件还包括附属的几种软铁密封唇等 (请见备件表 E 7700-F3 (用于规格 3) 和 E 7700-F5 (用于规格 5))
阀和阀板的密封环见第 5.3 节的表。

7.2. 更换阀芯的说明

阀芯和阀体不是单配的, 因而可以随时更换以满足负载的要求。

请见下列说明:



更换阀芯的说明

1. 旋松螺钉① (M 5x6 / M 6x8 ISO 4762), 卸下弹簧盖
2. 卸下螺钉② M 6x35 / M 8x40 DIN 7991
3. 卸下弹簧组件包括弹簧两端的垫片③
4. 旋松螺钉④ (M 5x50 / M 6x60 ISO 4762)
5. 将手柄座⑤和阀芯⑥一起取出阀体
6. 取出防松垫片⑦ SEEGER (St 4 x 0.6) 和螺钉⑦⑧
7. 按相反的顺序装上新的阀芯

注意: 装配时, 阀芯上的控制沟槽应始终对向螺纹油堵!

例外: 流量代码为 80 (规格 3) 和 160 (规格 5) 的阀芯无控制沟槽。

手柄座旋转 180° 的说明 (阀口连接的流向相反)

如上述 1..7 条相同, 但不是更换一个新的阀芯而是卸下原有的阀芯, 旋转 180°, 然后重新装上 (如上述)。中间板⑨和手柄座必须一同旋转 180°。

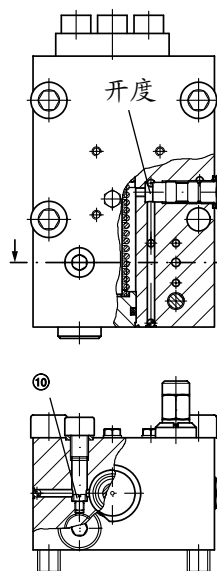
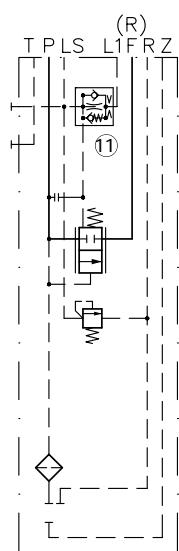
7.3. 更换PSL(V)F A../.-5型进口片的说明

PSL(V)F A../.-5型进口片能随时更换成适用于变量泵(确切地说是PSVF AS../.-5型)的连接块或反之亦然。

注意: 螺钉⑩(零件号: 6380 013)或SOLEX喷嘴 M4x0.6用丙烯酸类聚合物的粘胶来防护。这些零件再装配时, 必须再涂上粘胶。

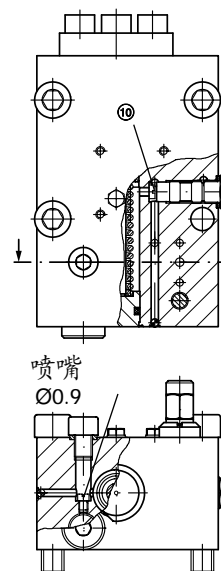
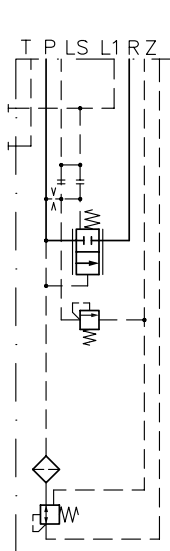
当PSVF../.-5型更换成PSLF../.-5型时, 须加上阻尼螺钉⑩(零件号: 7778 301)

类型 PSLF A../.-5



⑩ PSLF../.-5
(标准)

类型 PSVF A../.-5



- ⑩ PSVF AS../.-5
- PSVF A../.-5型的螺纹油堵 (7778 036) (标准)
- PSVF A../.-5型的螺钉 (7778 062)

7.4. 推荐选用的元件

7.4.1. 用于滑阀的电液操纵

1. 插头 MSD 3-309 (标准, 属于可供货范围)
SVS 296107 带LED(发光二极管)的插头, 用于功能切断, 见第3.2节表17
(细节请见样本D 7163)
2. 电放大器 EV 22 K1-12(24)符合 D 7817
EV 22 K2-12(24)符合 D 7817/1
一块电路板(包括支架)能控制两个换向阀
3. 电放大器 EV 1 M2 - 12/24 或
EV 1 M2 - 24/48符合 D 7831/1
须附加带方向开关的遥控电位计。
细节请见样本D 7831/1的第5.2节和样本D 7844
4. 电操纵手柄 EJ 1, EJ 2 或 EJ 3符合 D 7844
5. 如满足SK 7814的要求, 可采用无线电控制。
批准的商标: Mrs. HBC-Elektronik, Germany, 74564 Crailsheim.
也可以是: Mrs. HETRONIK Steuer-Systeme, Germany 84085 Langquaid; Mrs. NBB-Nachrichtentechnik, 75248 Ölbronn-Dürrn; Mrs. Scanreco Industrielektronik AB, Box 19144, 5227 Södertälje, Sweden

7.4.2. 平衡阀

符合样本D 7100的LHT型平衡阀, 和符合样本D7770的LHDV型平衡阀。

符合样本D 7100的LHK型平衡阀仅用于"非常刚性"的系统, 且其滑阀式换向阀无进口压力补偿器(代码A1, 见第3.2.1节的表14)

7.4.3. 其它阀

规格3的PSL(V)型比例方向阀, 符合样本D 7700-3

规格5的PSL(V)型比例方向阀, 符合样本D 7700-5

(能够通过中间阀板ZPL53和规格3联用)

7.5. 选用和布置的注意事项

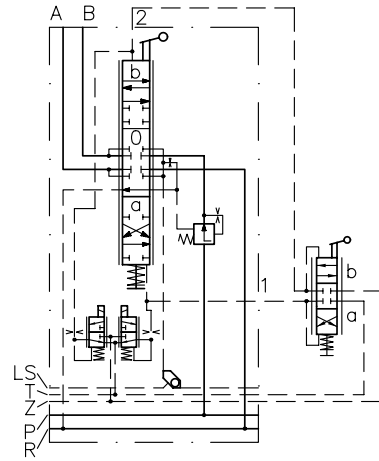
其它资料和注意事项请参阅样本 D 7700-3 或 D 7700-5

7.6. HEA, FEA型操纵的注意事项

阀组连接时必须遵循以下的注意事项以确保完美的电气和液压操纵的功能。

a) 和类似FB, KFB型（符合样本D 6600）的液压控制设备配套

由于这些控制设备完美的功能和低的内泄漏，故能直接连接。



b) 和普通的液压操作手柄配套

在阀处于中位时，集成在操纵手柄内的减压阀打开了负载通向油箱的油路。如果阀同时由电磁铁操纵，控制油将通过旁路回油。因此在这样的系统中必须在控制回路中设置一个单向阀。这同样适用于液压操纵。所采用的节流阀限制了此旁路流量。控制油源必须足够大以使此泄漏得到补偿（每个阀片的操作加上液压操作杆的内部泄漏的总和 $> 0.7 \text{ l/min}$ ）

