

BMVE和 BMVD型缓冲阀和双联缓冲阀

其它的压力阀:

- MV, SV和DMV型直动式压力阀 D 7000/1
- MV型多联压力阀 D 7000 M
- MVG等型小型溢流阀 D 3726

流量 $Q_{max} = 20 \text{ l/min}$
压力 $p_{max} = 240 \text{ bar}$

1. 概述

BMVE (单个阀)型和BMVD (双联阀)型的缓冲阀, 是一种压力阀, 用以保护双作用执行机构(液压马达或液压缸)免受压力峰值的影响。其优先应用领域, 包括货物升降机附加功能的防护装置, 例如抓斗的横向运动。可用增加或减少内部垫片的方法, 来改变由哈威公司预设置的三种压力范围。此阀全部由钢制成, 里面的主要功能件都经淬硬和磨光。

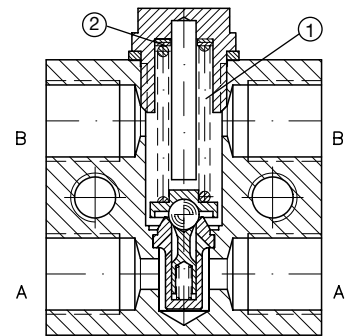
2. 供货品种规格与主要技术参数

订货示例:

单个阀 **BMVE 41 - 150** 预定压力设定值(bar)
双联阀 **BMVD 41 - 150/200** 预定压力设定值(bar)
B侧
A侧

基型	油口 A 和 B	流量 Q_{max} (l/min)	压力 p_{max} (bar)	图形符号 BMVE BMVD
BMVE 41 BMVD 41	G 1/4 DIN ISO 228/1	20	240	

压力范围 p_{max} (bar)	弹簧 ① 哈威 - 代码	每1mm垫片压力增加 Δp (bar) (粗略的参考值)	垫片 ② (mm)	哈威 - 代码
20 ... 80	6999 008	12,5	0,3	6999 029 a
70 ... 160	6999 009	20	0,5	6999 029 b
150 ... 240	6999 010/1	25	1,0	6999 029 c



名词术语和结构

直动式压力阀, 球式座阀结构

紧固件

直接安装或通过M8通孔安装

安装位置

任意

表面涂层

镀锌

流动方向

A → B 或 A → B 和 B → A (取决于阀的型号)

质量 (重量)

BMVE = 约 250 g; BMVD = 约 300 g

工作液体

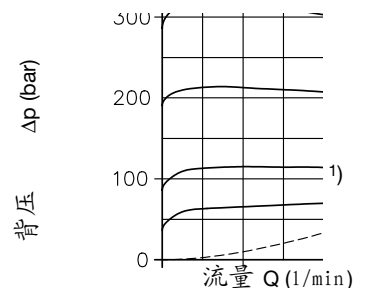
液压油按 DIN 51524 的第1至第3部分, ISO VG 10 至68的规定 根据DIN 51519
粘度范围: 最小约 4; 最大约 1500 mm²/s
最佳运行范围: 约 10...500 mm²/s
运行温度在+70° C以内, 同样适合使用HEPG型(聚烷撑二醇)和HEES型(合成脂)可生物降解工作液。

温度

环境温度: 约-40...+80° C
油液温度: -25...+80° C, 注意其粘度范围!
起动温度允许低至 -40° C (注意起动粘度!), 随后的稳定运行温度至少升高20K。
可生物降解工作液: 注意生产厂家提供的数据。
考虑到密封件的兼容性, 温度不得高于 +70° C。

Δp -Q 曲线

回路压力的升高将导致背压的升高。



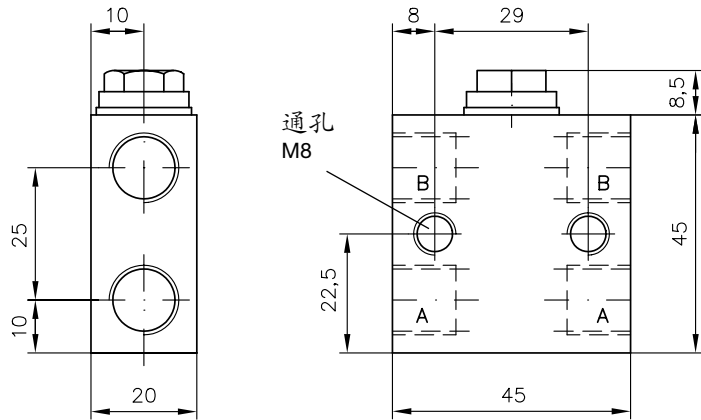
测试时的流体粘度约为 50 mm²/s

1) 阀体中弹簧完全不压缩时的背压特性 (静态压力图示为 0bar)。不能够获得低于此图示压力

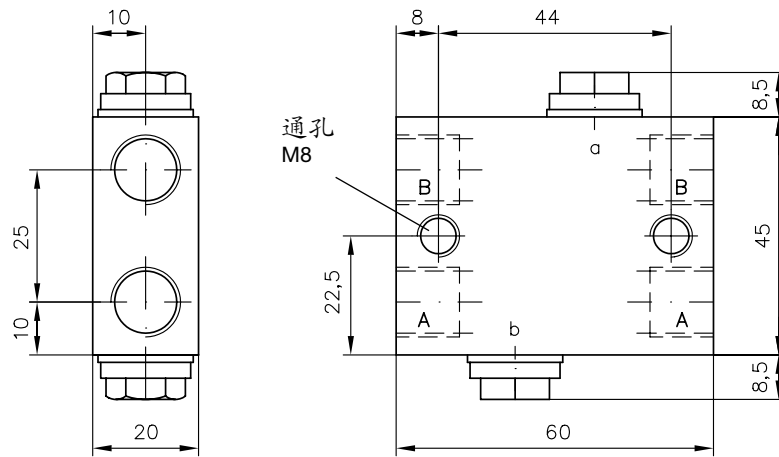
3. 元件尺寸

所有尺寸均以mm为单位，保留变更权！

BMVE型



BMVD型



油口符合DIN ISO 228/1:
A 和 B = G 1/4