

# H, HE, HD和DH型手动泵

敞开式和全封闭式  
单作用和双作用形式

柱塞全行程时的几何排量  $V_{stroke\ max} = 78\ cm^3/行程$   
压力  $p_{max} = 600\ bar$

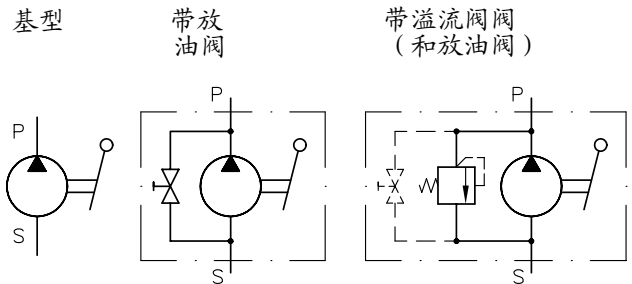
## 1. 概述

此泵的特点是其吸入阀和压力阀均为零泄漏。其吸入管应尽可能短，且油箱的油面必须和吸入连接口保持同样的高度或高于吸入口，这样可避免非运行状态下泵的吸入口无油液充满。

单作用形式的泵，在操作手柄向一个方向运动时吸油，而在手柄向另一个方向运动时将油排到压力管道。双作用形式的泵，在操作手柄向前或向后运动时，均向压力管道排出同样的油量。

敞开式的泵和全封闭式的泵的操作机构（手柄机构）是不同的：

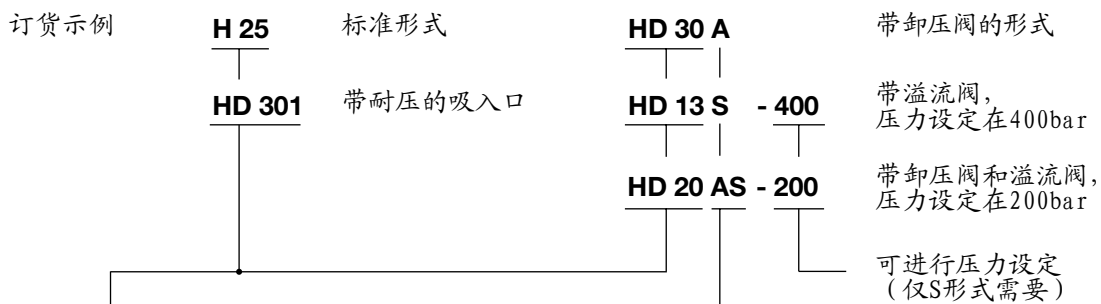
- 对于全封闭式的泵，其驱动部分在机壳内，有油润滑，因而不需要维护。
- 对于敞开式的泵，其驱动部分暴露在外，推荐进行定时的维护（清洁和加润滑油）



## 2. 可供货型号

直接装在微型油箱上的手动泵，请见第4节的附录。

### 2.1 型号代码和特征数据



基本代码 标准形式	吸入口压力可至 150 bar <sup>1)</sup>	压力 $p_{max}$ (bar)	几何排量 $V_{swept}$ <sup>2)</sup> (cm <sup>3</sup> )	在 $P_{max}$ 时操作力矩 约 (Nm)	质量 (重量) 约 (kg)	可选功能件 <sup>4)</sup>		设计	泵的功能	油口 <sup>3)</sup>	
						卸压阀	限压阀			压力口 P	吸入口 S
H 16	X	350	6	270	3,1	X	X	开 <sup>1)</sup>	单作用	G 1/4	G 1/4 吸入管 Ø10x1
H 20		220	9,4								
H 25		150	14,7								
HE 4	HE 41	600	4	250	4,8	A	S 直至400 bar (仅用 固定设定)	闭	双作用	G 1/4	G 1/4 吸入管 Ø10x1
HD 13	HD 131	350	13								
HD 20	HD 201	220	20								
HD 30	HD 301	150	30								
DH 40	X	150	51	420	6,2	X	X	开		G 3/8	G 3/8 吸入管 Ø12x1
DH 45		100	64	380	6,4						
DH 50		80	78	380	6,6						

1) 吸入口S能够承受最高至150bar的压力，请见2.2节吸入口S的注解

2) 全行程 = 操作手柄从一端到另一端并返回

3) 阳螺纹管接头形状B与DIN ISO 228/1标准一致，DIN 3852第二页

4) 主要对HE4到HD30型。对HE41到HE301型请注意：吸油口处的压力要加到....S和...AS1型工作侧的调节压力上去！

## 2.2 其它技术数据

油口

P = 压力油口

S = 吸入油口

HE41...HE301型的吸入油口可承受最大压力至约150bar。因而允许将此吸入油口连接到可以产生压力峰值的回油口。注意：任何在S油口出现的压力，将直接作用到所连接的执行元件或方向控制阀上。手柄将同时被移至终端位置。

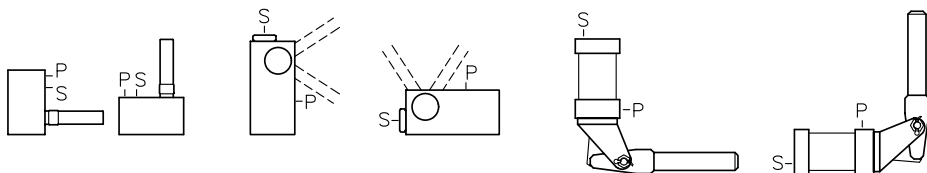
安装位置

H 16, H 20, H 25

HE 4 至 HD 30

HE 41 至 HD 301

DH 40, DH 45, DH 50



表面处理

H16至H25和HE4...至DH30...型:

泵体氮化处理,使其外表面有很好的抗腐蚀和耐磨性能。

表面对油漆有好的亲和性。柱塞孔径磨削、抛光有好的耐磨性。泵的柱塞淬硬后磨削。

DH40至DH50型:

泵的柱塞淬硬后磨削。泵体具有金属光亮(未经处理)。

压力油

符合DIN 51514的1至3节的液压油: ISO VG 10至68符合DIN51519。

粘度范围: 最小约为4 mm<sup>2</sup>/s; 最大约为1500mm<sup>2</sup>/s

粘度最佳使用值: 约为10至500mm<sup>2</sup>/s

生物可降解的HEES(合成酯)型压力流体(标准VDMA24568和标准VDMA24569)在工作温度不超过+70°C时也可适用。

温度

环境温度: 约-40°C至+80°C

流体: -25°C至+80°C; 请注意粘度范围!

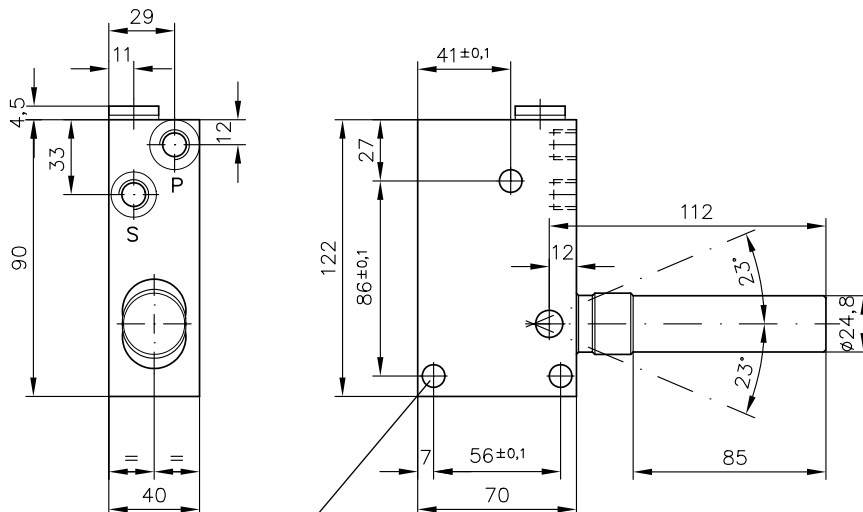
在启动时允许的温度: -40°C(请观察起始粘度!), 只要启动以后的工作温度至少升高20K。

生物可降解的压力流体: 请看制造厂家的规格说明, 但考虑到密封材料的相容性, 温度不得高于+70°C

## 3. 元件尺寸

所有尺寸均以mm(毫米)位单位, 保留变更权!

H16, H20 和 H25型

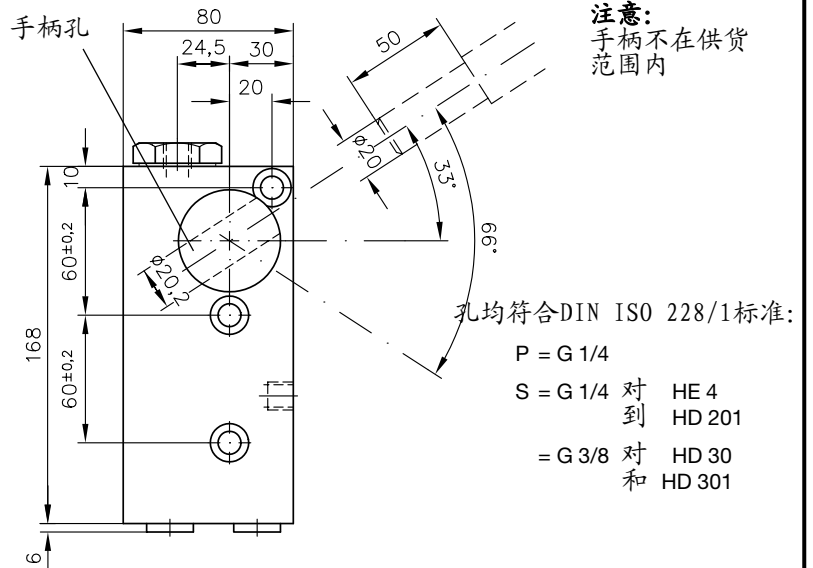
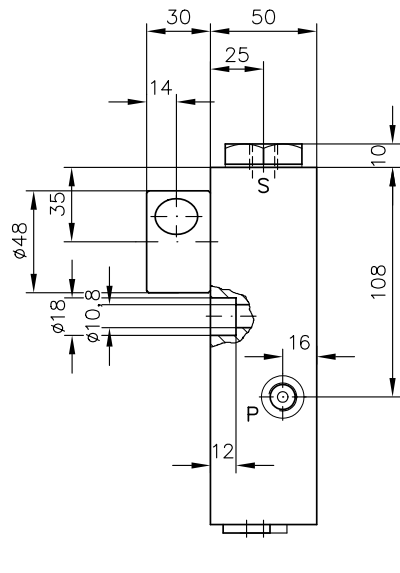


装配孔均为 $\varnothing 10$ 通孔

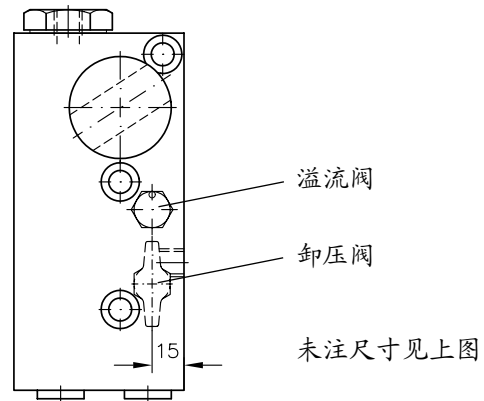
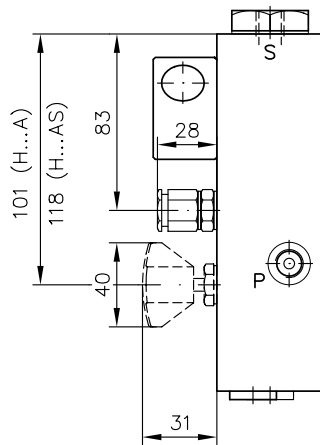
孔符合DIN ISO 228/1:

P and S = G 1/4

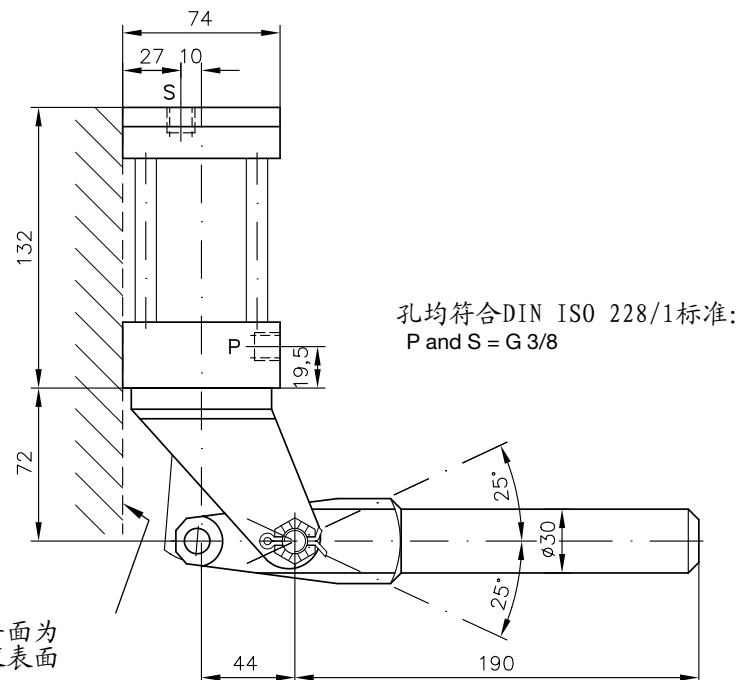
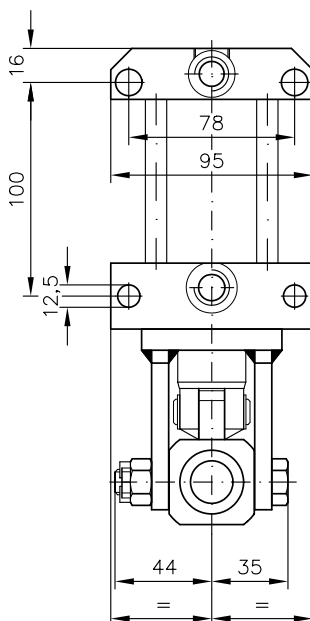
HE4型和HD301型



HE4A (S, AS) 至HD301 A (S, AS) 型



DH40, DH45和HD50型

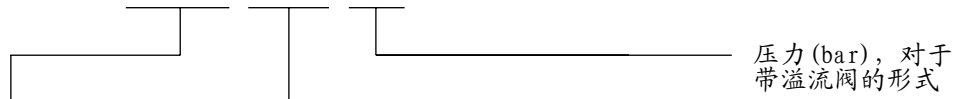


## 4. 附录

HE和HD型手动泵附有直接连接的油箱。  
此设备可用来为小的液压系统提供压力油，并能迅速地进行连接。

订货代码：在标准型号标记上，加上油箱的代码-...（见2.1节），包括随意选择的接口和卸荷阀和/或限压阀。

代码示例：**HD 20 S - K 0,25 - 250**



如2.1节中的手动泵

油箱

标准形式	选用的连接件	代码	容量 (l)	质量 (重量) 约 (g) ²)	油箱材料
HE 4, HD 13, HD 20, HD 30	A ¹), S 和 AS ¹)	<b>K 0,25</b>	0,25	200	塑料
		<b>K 0,5</b>	0,5	490	树脂玻璃

1) 此型号可以带卸压阀：对于油箱K...，必须同时订货缩接7090 063

2) 包括连接件

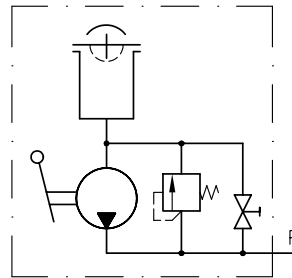
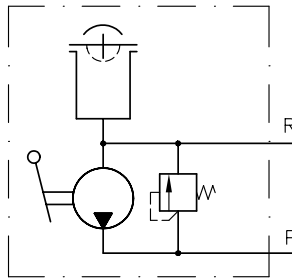
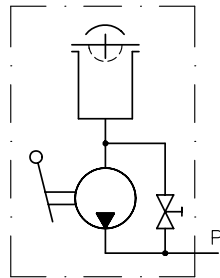
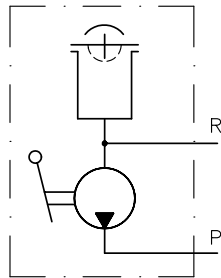
### 符号

HE 4 - K...  
HD 13 (...30) - K...

HE 4 A - K...  
HD 13 (...30) A - K...

HE 4 S - K...  
HD 13 (...30) S - K...

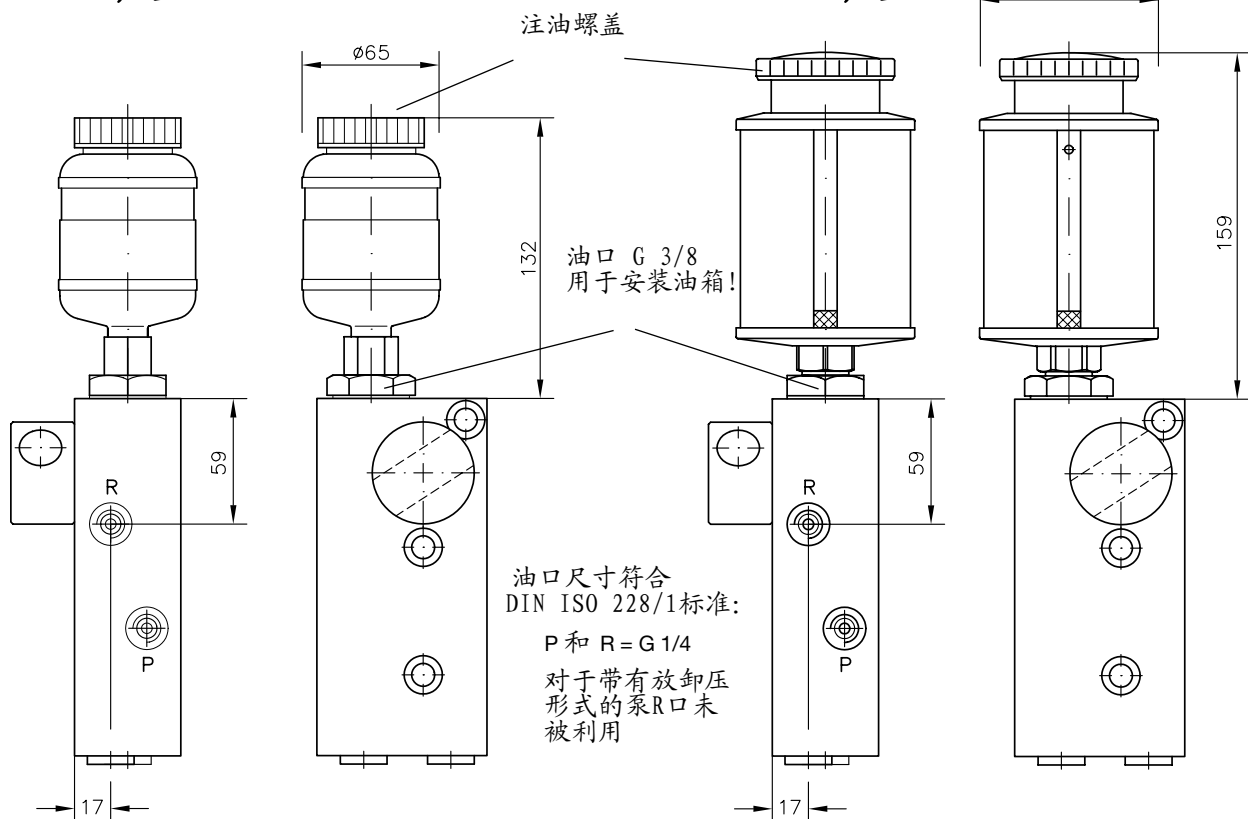
HE 4 AS - K...  
HD 13 (...30) AS - K...



如图所示垂直安装，顶部带有油箱。  
尺寸见标准形式，另外的技术数据未表示。

### H... - K 0,25型

### H... - K 0,5型



所有尺寸以mm (毫米) 为单位，保留变更权