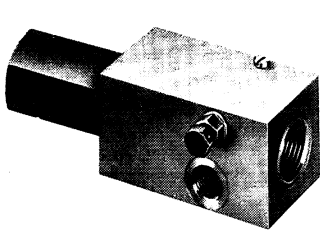
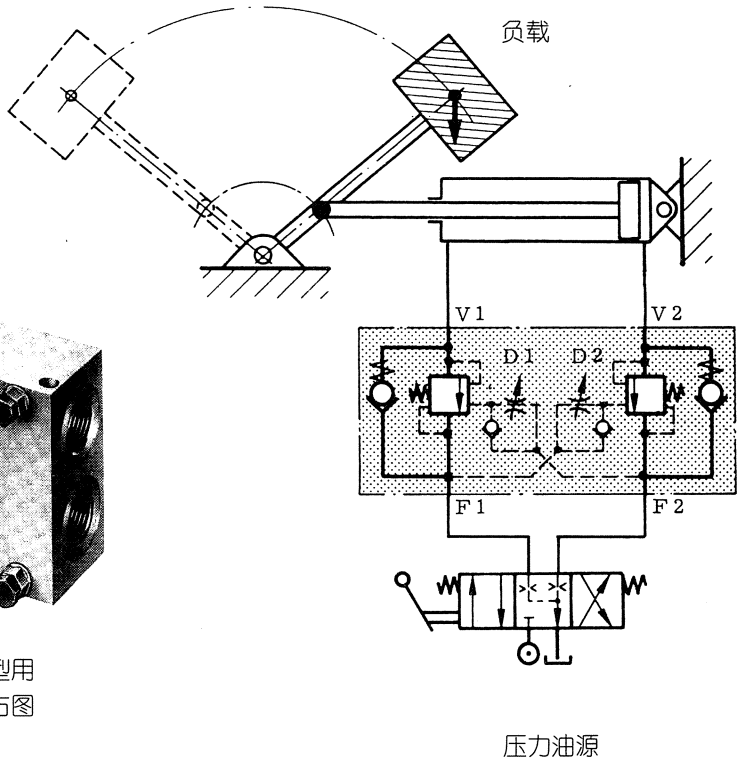
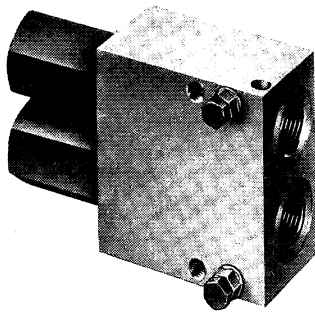


LHK 型平衡阀 (液控卸荷)

LHK 型平衡阀适用于所有刚性较好的提升, 摆动或回转装置, 也就是说没有或只有较轻的晃动或颤动。对于有明显低频振动的设备, 尤其是与 D7700-3、3F 和 -5 样本上的 PSL(V) 型比例多路阀同时使用时, LHDV 型平衡阀 (见 D7770 样本) 会更好一些。



实例 LHK 33G-11-...
型用于总是单向加载,
参见 3.1 节



实例 LHK 33G-21-... 型用
于交替加载方向, 如右图
所示, 见 3.2 节

1. 概述

按照 DIN ISO 1219 列入压力阀类的平衡阀, 可以防止双作用执行元件 (如液压油缸、液压马达等) 在带有吊挂的、牵拉的或移动的负载时, 在负载方向失控的加速移动 (加速运动), 即速度与输入的油量 (泵) 不相符 (油缸, 吸空断裂)。

例如: 负载方向正、反变化的提升设备和摆动设备 (摆过死点); 绞盘车和回转马达。

作为一种副效应, 当换向阀或方向滑阀处于中位与滑阀控制回路在平衡位置上产生泄漏时, 可以防止油缸活塞在负载方向发生意外的不允许的位移。为此请注意 5.3 节的说明。

例如: 提升及伸缩油缸, 旋转活塞杆和齿杆小齿轮 — 摆动油缸。

在特殊的场合下, 平衡阀也可作为可卸荷的背压阀使用。

例如: 用于机床里的进给油缸; 用于锻压设备中的冲压油缸; 用于液压同步设备, 在这种设备上, 两个油缸有着来自泵的两个大小相同的油流, 需要产生同步动作或平行动作等等。请参见 5.2 节。

用分流阀的其它同步控制, 参见 D7381 样本。

与 D5700 或 D5700K 样本内的 SKS 滑阀连用, 平衡阀能出色地控制速度 (流量控制)。

用平衡阀可使执行元件的排油侧 (回油侧) 建立起与加载方向和运动方向有关的背压。调定压力可以根据不同的要求选择高于最大负载压力的 15% 至 25%。由于密封性好, 当油缸处于静止状态时, 既不会发生执行元件侧的泄油流向有内泄漏的方向滑阀, 也不会发生负载超过阀的背压。

如果执行元件在“负载下降”的方向上通过方向阀控制, 由于平衡阀上的背压 (参看上述段落), 负载本身无法使执行元件移动, 更多的情况下, 需要执行元件进油一侧的泵来“推动”。在此情况下所需要的压力, 是通过控制油路作用到平衡阀内的开启活塞上, 而活塞上力是由弹簧预紧力设定的。由此, 设定压力小于负载压力, 阀被置于节流工作位置 (开启), 执行元件开始动作。移动负载的泵侧的压力取决于 LHK 阀内设定压力值和当时负载压力之差, 取决于执行元件的面积比, 也取决于 LHK 阀的开启比。这个压力只是设定压力的一小部分。

平衡阀在操纵执行元件时, 迅速打开排油侧, 这样就不会出现增压现象, 可以有阻尼地转换到与负载相关的节流位置。执行元件启动时的跳动及与之相关移动部件的颤动, 均在一开始就受到抑止或很快就消除。该动作状态是通过阀内部控制油路上与旁通单向阀有关的可调节流实现的。节流作用在一定的范围内有变化并可与具体的要求相匹配。

2. 可提供的结构形式

在下述 2.1 节和 2.2 节里包括了批量生产的平衡阀。特殊结构，例如板式直接安装到执行元件上的平衡阀，或用其它开启比的平衡阀，请见第 4 节。

2.1. 单向负载平衡阀 V → F

平衡阀的完整订货实例

LHK 33 G - 11 - 100

LHK 44 G - 15 - 160/220

如阀体自行加工，仅需订购平衡阀阀芯，订货标记参看第 3 节。为选择弹簧而需要说明压力数据。

所需压力，厂方设定压力 (bar)

简介

完整的订货标记

开启比

流量约

负载压力范围
P1 约从 ...bar
至 ...bar 注 1)

限压阀压力
范围或缓冲
压力范围 P2
约从 ...bar 至
...bar 注 1)

接口螺纹按
DINISO 228/1

所需要的设
定压力



l/min

F, V, R, S, X, A, B, M

由进油侧执行元件管路通过外控油路 S 开启。在 LHK 3E 型时，控制油路 S 位于旋入式阀的阀体内。

机能图 - 13 - 至 - 16 - :
A-B 流道 (进油侧执行元件管路) 内部相通。
-13- A-B 流道由限压阀保护
-14- 基型结构
-14W-用梭阀制动控制油路 (接口 X)，例如用于装有风冷式制动器的油马达 (绞盘车等)。

-14WD-同 14W，装有节流单向阀，用于制动管路延迟卸压 (缓缓制动)
-15- 带有缓冲阀 V → R
-16- 带有缓冲阀 F → A

完整的订货标记	开启比	流量约 l/min	负载压力范围 P1 约从 ...bar 至 ...bar 注 1)	限压阀压力 范围或缓冲 压力范围 P2 约从 ...bar 至 ...bar 注 1)	接口螺纹按 DINISO 228/1
LHK 22 G - 11 - ...	1:4,6	20	50 ... 160 161 ... 400	X	G 1/8
LHK 32 G - 11 - ...	1:4,4	30	60 ... 130 120 ... 320		G 3/8
LHK 33 G - 11 - ...		60	60 ... 130 131 ... 320 321 ... 360		G 1/2
LHK 3E - ... 旋入式阀见 3.3 节					见 3.3 节
LHK 44 G - 11 - ...	100	60 ... 160 120 ... 350	G 3/4		G 1/4
LHK 33 G - 13 - .../...	1:4,4	60	60 ... 130 131 ... 320 321 ... 360	30 ... 130	G 1/2 G 1/4
LHK 21 G - 14 - ...	1:4,6	15	50 ... 200	150 ... 250 250 ... 340	G 1/4
LHK 21 G - 16 - .../...	1:4,4	60	60 ... 130 131 ... 320 321 ... 360	150 ... 250 250 ... 340	G 1/2
LHK 33 G - 14 W - ... - 14 WD - ...					
LHK 33 G - 15 - .../...					G 3/4
LHK 44 G - 14 W - ... - 14 WD - ...					
LHK 44 G - 15 - .../...	100	60 ... 130 120 ... 350		150 ... 250 250 ... 340	G 1/4

机能图

-11-

-13-

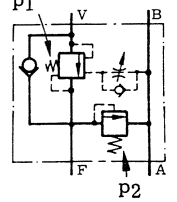
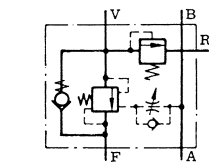
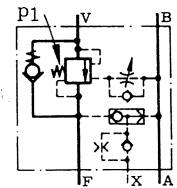
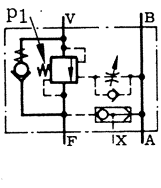
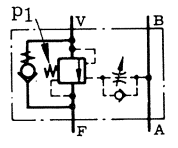
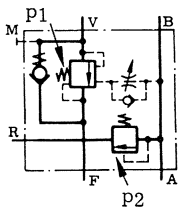
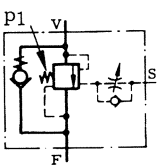
-14-

-14 W-

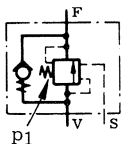
-14 WD-

-15-

-16-



LHK 3E



注 1)由厂方视客户所需压力而设置弹簧与设定压力。

2.2. 交替方向负载平衡阀（越过死点）

平衡阀完整
的订货实例

LHK 44 G - 21 - 200/90
LHK 33 G - 25WD - 280/280 - 340/340

如阀体自行加工，仅需订购平衡阀阀芯，订货标记参看3.1节。为选择弹簧，而需要说明压力数据。

简介

完整的订货标记

所需要的设定
压力

开启比 流量约 负载压力范围 限压阀压力 接口螺纹按
l/min p1与p2约从... 范围P3或 P4约从...至...bar DIN ISO 228/1

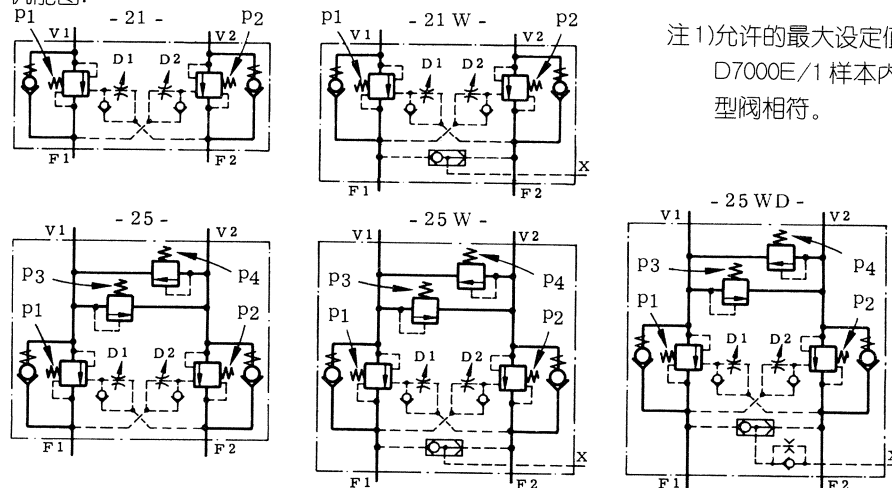
完整的订货标记	开启比	流量约 l/min	负载压力范围 p1与p2约从... 至...bar	限压阀压力 范围P3或 P4约从...至 ...bar	接口螺纹按 DIN ISO 228/1
LHK 22 G - 21	1:4,6	20	50 ... 160 160 ... 400		G 3/8
LHK 33 G - 21 LHK 33 G - 21 W	1:4,4	60	60 ... 130 131 ... 320 321 ... 360		G 1/2 G 1/4
LHK 44 G - 21 LHK 44 G - 21 W		100	60 ... 160 120 ... 350	G 3/4 G 1/4	
LHK 33 G - 25 LHK 33 G - 25 W LHK 33 G - 25 WD		60	60 ... 130 131 ... 320 321 ... 360	0 ... 160 165 ... 315 320 ... 400 1)	G 1/2 G 1/4

机能图 -21- 和 -25-:

用于相同或不同面积比的无泄漏油缸 (-21-) 以及旋转摆动油缸或齿轮齿条付摆动油缸 (-21- 和 -25-)，其面积比为 1:1。

机能图 -21W-，-25W-，-25WD-: 用于由梭阀与液控制动油马达驱动的摆动，回转或旋转装置，(-25W-) 或另外装有节流单向阀，用于液压制动器的延迟卸压（缓慢制动）。

机能图:



注1)允许的最大设定值。缓冲阀与D7000E/1样本内的MVH6...型阀相符。

2.3. LHK 33G-11-... 平衡阀的结构简图

控制油进口（开启）

控制油通过旁通单向阀直接进入，并迅速打开

控制活塞

滤筛，以防偶尔出现较大颗粒的脏物

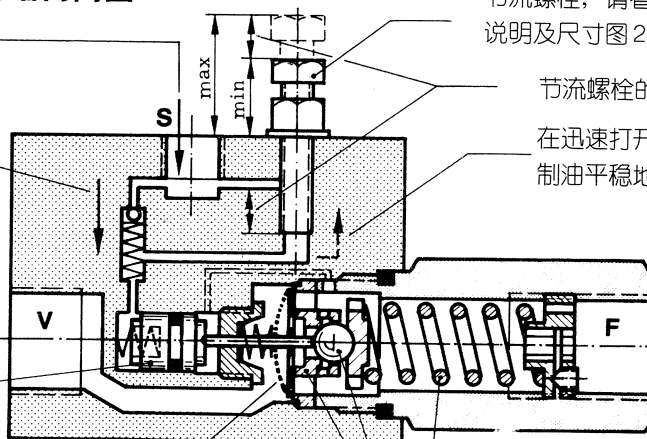
节流螺栓，请看2.5节的说明及尺寸图2

节流螺栓的调节行程

在迅速打开之后，经过节流的控制油平稳地流入工作位置

调节弹簧

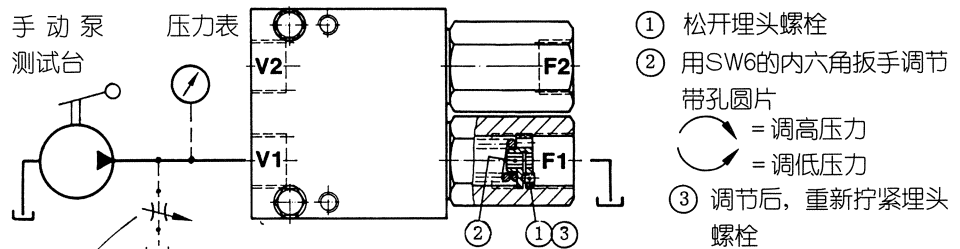
平衡的钢球与其阀座



2.4. 其它特性参数

- 名称: 平衡阀, 液控卸荷, 带有旁通单向阀
- 结构种类: 压力阀(平衡阀): 球式截止阀 旁通单向阀: 板式截止阀
- 固定方式: LHK22G-11-... 自由悬挂在管路中, 否则需要 $\varnothing 6.5$ 的固定通孔(LHK21G), 根据不同型号, 用M6或M8的螺栓, 参见尺寸图。特殊结构见第4节。
- 安装位置: 任意
- 接口: F, F1, F2; V, V1, V2; A, B 和 R= 各种型号的主要接口; S, X 及 M= 各种型号的控制接口及检测接口。
所有接口均可承受最大工作压力。
- 流通方向: 工作方向(平衡功能) $V \rightarrow F, V1 \rightarrow F1, V2 \rightarrow F2$; 自由流通 $F \rightarrow V, F1 \rightarrow V1, F2 \rightarrow V2$
- 开启比: 系列产品见2.1节和2.2节; 特殊开启比见4.1节。开启压力约为 $1:4.4(4.6)$ = 设定压力与负载压力(系列产品)之间差值的 $0.23(0.22)$ 倍。油缸面积比可以换标。
- 设定压力: 自行设定压力或改变压力时, 必须用压力表校对! 接口F(F1和F2)内带孔圆片每转一圈或每调节1mm行程能改变压力值, 但仅仅是粗略的参考值, 由此可找到所需要的工作点。

型号	LHK 21		LHK 22		LHK 32		LHK 33		LHK 44	
开启比	1 : 4,6		1 : 4,6		1 : 4,4		1 : 4,4		1 : 4,4	
压力范围至 ...bar	200	160	400	130	320	130	320	360	160	350
压力 每转一圈约 ...bar	55	24	100	46	62	63	85	87	45	70
改变 每调 1mm 行程约 ...bar	45	18	75	36	46	36	46	48	25	38



测试台必需装旁通节流阀! 节流阀完全打开, 使泵运转, 接着慢慢地关小节流阀, 直至 LHK 阀正好相应(要避免流量过大, 否则阀会尖叫)。

压力介质: 符合 DIN 51524 第 1 部分至第 3 部分的液压油; 按 DIN 51519, ISO VG 10 至 68。粘度范围: 最小约 4, 最大约 $1500\text{mm}^2/\text{s}$

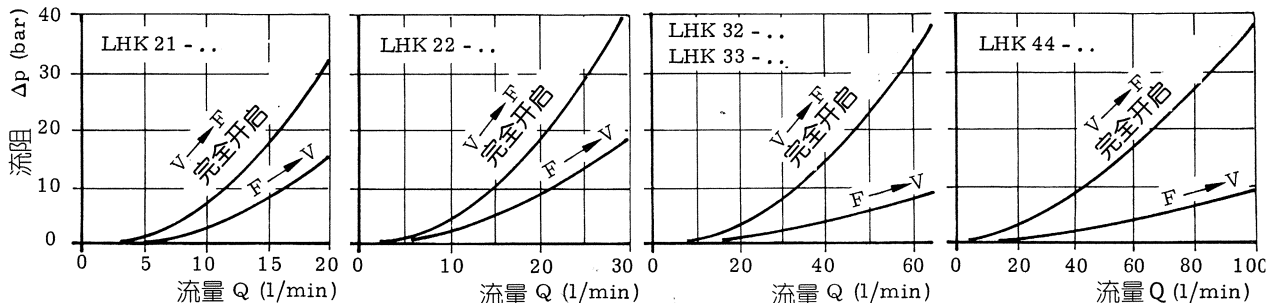
最佳粘度: 约 $10 \dots 500\text{mm}^2/\text{s}$ 也可适用可生物分解的压力介质 HEPG(聚烷基乙二醇)及 HEES(合成酯), 其工作温度最高约 $+70^\circ\text{C}$

温度: 环境温度: 约 $-40 \dots +80^\circ\text{C}$

油温: $-25 \dots +80^\circ\text{C}$, 注意粘度范围! 起动温度允许最低到 -40°C (注意起动粘度!), 如果接着工作时的恒定温度至少要高出 20K 的话。可生物分解的压力介质: 注意其生产厂的有关说明。考虑到密封件的特性, 不要超过 $+70^\circ\text{C}$ 。

$\Delta p-Q$

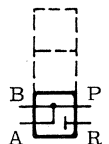
特性曲线: 对于自制的阀体(接口侧 F), 流阻会随流道的不同而有偏差。



测量时油的粘度约为 $50\text{mm}^2/\text{s}$

机能局限性说明

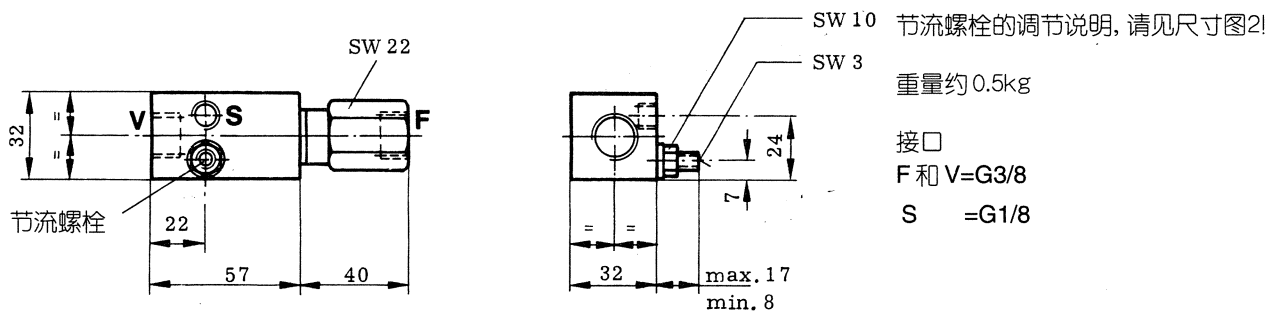
若与任意一个位置中具有差动回路机能的方向滑阀相接, 例如 D5650 或 D5700 样本中的机能代号 C 与 Y, 则不可使用平衡阀, 因为 12 与 15 机能符号的平衡阀不能与用外部控制卸荷(接口 Z)的油缸活塞杆侧相接(第 4 节所述的 11C 机能平衡阀除外)。



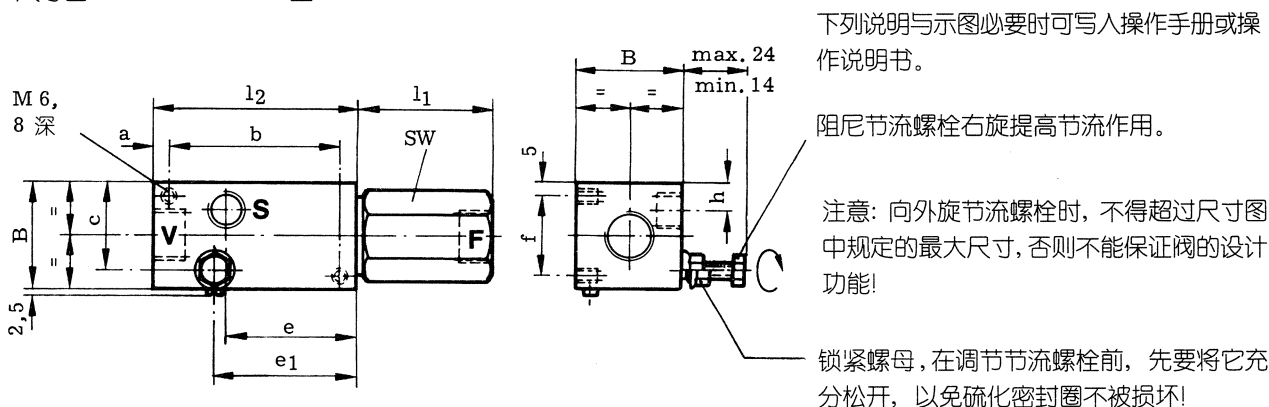
2.5. 外形尺寸

所有尺寸均为 mm, 保留变更权!

尺寸图 1: LHK22G-11-... 型

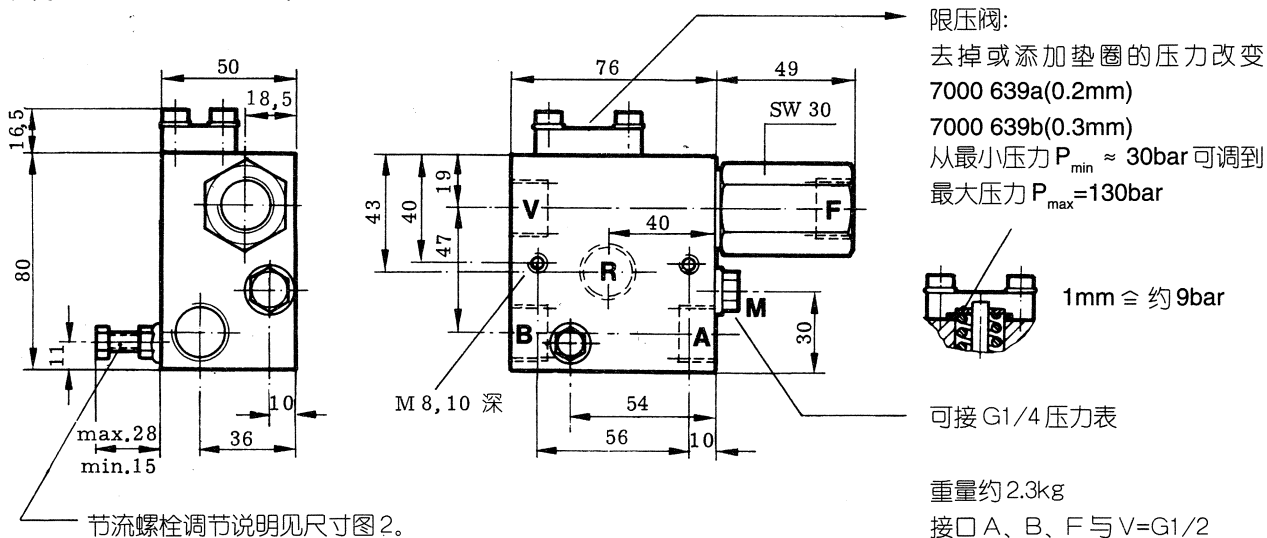


尺寸图 2: LHK...G-11-... 型

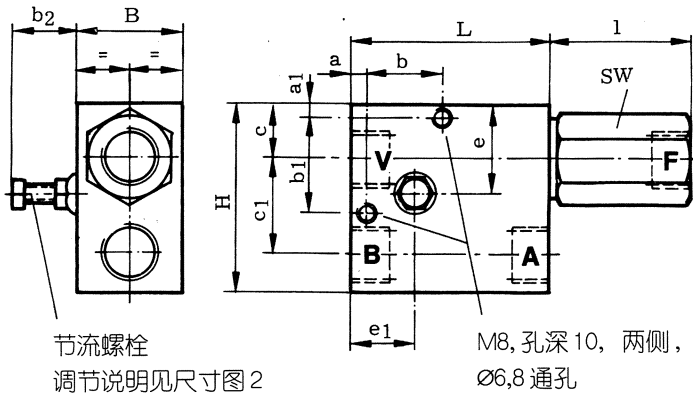


型号	接口		B	l ₁	l ₂	a	b	c	e	e ₁	f	h	SW	重量约
	V 与 F	S												
LHK 32 G - 11 - ...	G 3/8	G 1/4	40	49	74	5	64	33	49	53	30	10	30	1,0 kg
LHK 33 G - 11 - ...	G 1/2	G 1/4	40	49	76	5	64	33	49	53	30	10	30	1,0 kg
LHK 44 G - 11 - ...	G 3/4	G 1/4	45	90	80	6	70	39,5	51,5	55	35	21	36	1,6 kg

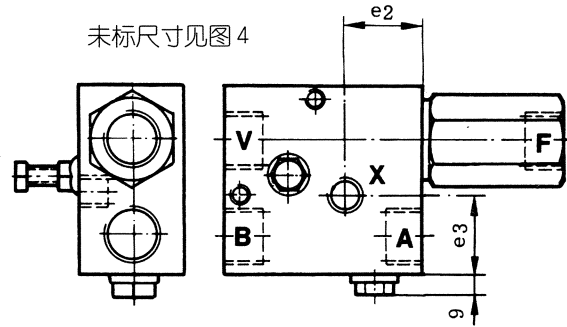
尺寸图 3: LHK33G-13-.../... 型



尺寸图 4: LHK33G-14-...型
LHK44G-14-...型

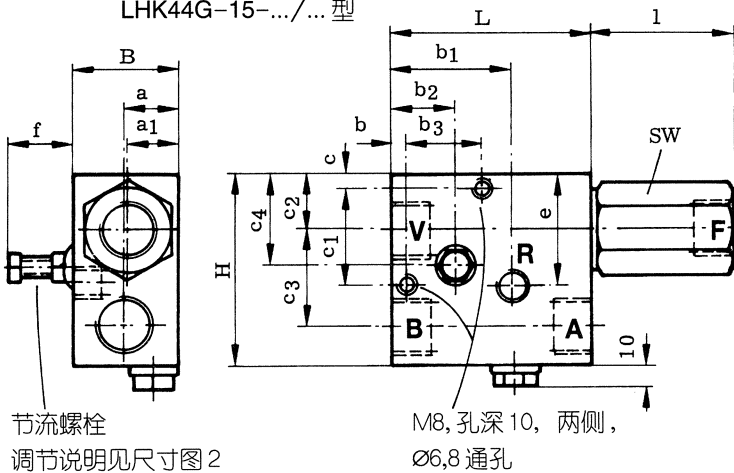


尺寸图 5: LHK33G-14W(D)-...型
LHK44G-14W(D)-...型



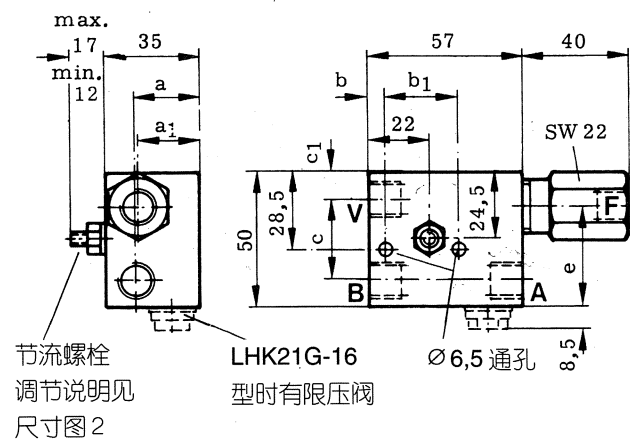
型号	接口		B	H	L	a	a ₁	b	b ₁	b ₂		c	c ₁	e	e ₁	e ₂	e ₃	l	重量约
	A, B, F, V	X								max.	min.								
LHK 33G - 14 (W,WD)...	G 1/2	G 1/4	40	70	76	6	5	25	35	24	15	20	36	32	23,5	28	30	49	1,6 kg
LHK 44G - 14 (W,WD)...	G 3/4	G 1/4	50	85	80	7	8	26	40	25	14	23	44	48	25,5	32	37	90	2,65 kg

尺寸图 6: LHK33G-15-.../...型
LHK44G-15-.../...型



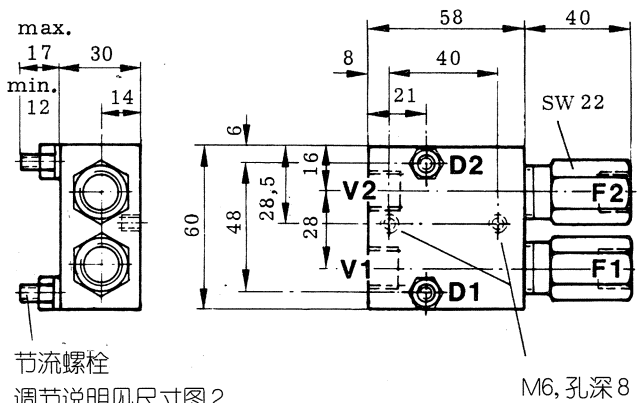
型号	接口		B	H	L	a	a ₁	b	b ₁	b ₂	b ₃	c	c ₁	c ₂	c ₃	c ₄	e	f		l	重量约
	A, B, F, V	R																max.	min.		
LHK 33G - 15 - ...	G 1/2	G 1/4	40	70	76	25	22	6	46	23,5	25	5	35	20	36	32	47	22	13	49	1,6 kg
LHK 44G - 15 - ...	G 3/4	G 1/4	50	85	80	25	25	7	42,5	25,5	26	8	40	23	44	48	52,5	28	19	90	2,6 kg

尺寸图 7: LHK21G-14(16)-...型



型号	a	a ₁	b	b ₁	c	c ₁	e
LHK 21G - 14 - ...	17,5	17,5	10	30	28	11,5	35
LHK 21G - 16 - ...	24	23	6	27	30	10	37,5

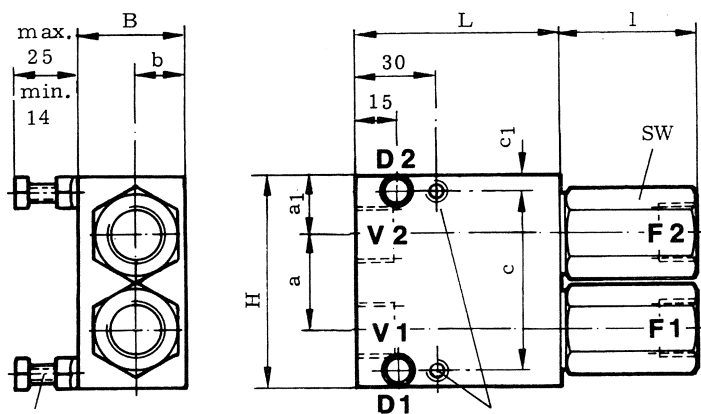
尺寸图 8: LHK22G-21-...型



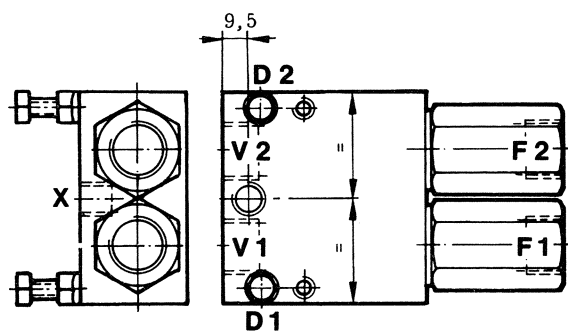
型号	接口		重量约
	A, B, F, V	F1, F2, V1, V2	
LHK 21G-14(16)-...	G 1/4	--	0,7 kg
LHK 22G-21-...	--	G 3/8	0,85 kg

尺寸图9: LHK33G-21-...型
LHK44G-21-...型

尺寸图10: LHK33G-21W-...型
LHK44G-21-W...型



未标尺寸见图9



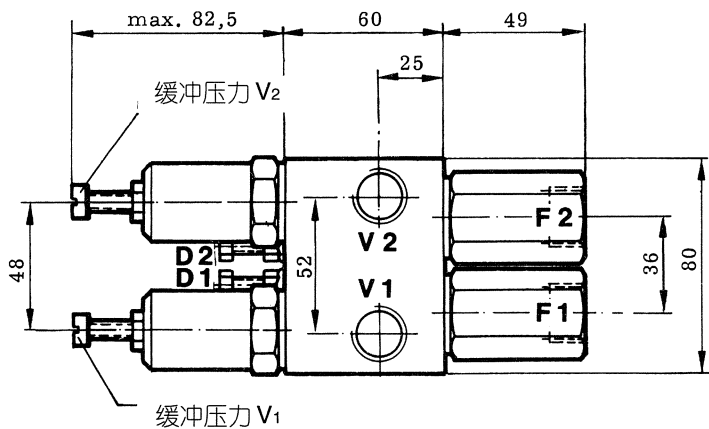
节流螺栓
调节说明见尺寸图2

M8, 孔深10, 两侧,
在LHK33G-21-...型上有 $\phi 6,8$ 通孔

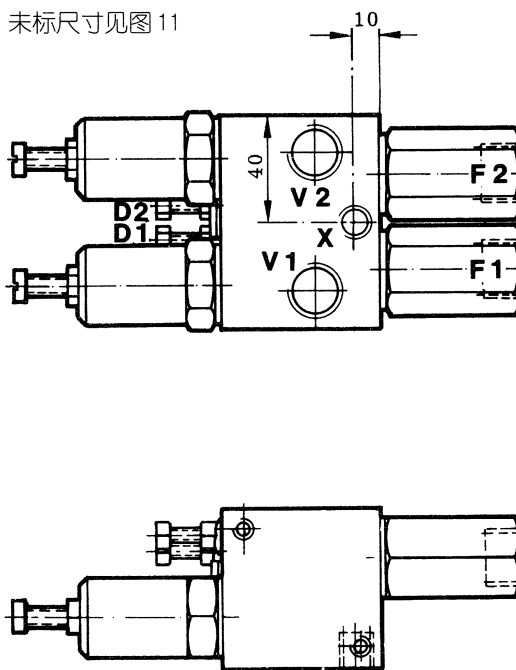
型号	接口		B	H	L	a	a ₁	b	c	c ₁	l	SW	重量约
	F1, F2, V1, V2	X											
LHK 33 G - 21 (W) - ...	G 1/2	G 1/4	40	80	76	36	22	18	68	6	49	30	2,4 kg
LHK 44 G - 21 (W) - ...	G 3/4	G 1/4	50	90	80	44	23	25	75	7,5	90	36	3,5 kg

尺寸图11: LHK33G-25-...型

尺寸图12: LHK33G-25W(D)-...型



未标尺寸见图11



节流螺栓
调节说明见尺寸图2

M8, 孔深10, 两侧,

接口: F1, F2, V1, V2=G1/2
X=G1/4

重量约2.7kg

3. 平衡阀阀芯

对于自行制造有接口 V 和 S 的阀体, 可为其单独提供平衡阀阀芯。平衡阀性能检测与压力调定必须在现场安装完成之后进行。调节说明见第 2.4 节。

按照 D7275 样本的 FG 2 型阀, 根据要求适用于作为控制活塞阻尼作用的节流单向阀使用。接口 A= 控制活塞侧; 接口 B= 控制油进口侧。

3.1. 按第 2 节所述的批量生产的平衡阀阀芯

在第 2.1 节或 2.2 节的订货实例中, 完整的订货标记内另外还标示了平衡阀阀芯的订货形式。可以看出, 阀芯订货标记省掉了表示阀体的字母 G 以及表示机能图的数字, 而此处设定的平衡压力对于选择弹簧是很必要的。

订货标记 (实例) **LHK 33 - 280**

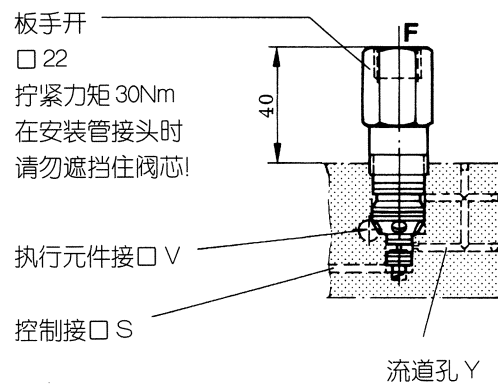
平衡阀阀芯按照第 2.1 节和 2.2 节

需求的平衡压力 p1 (此例为 280bar)

3.1.1. 外形尺寸

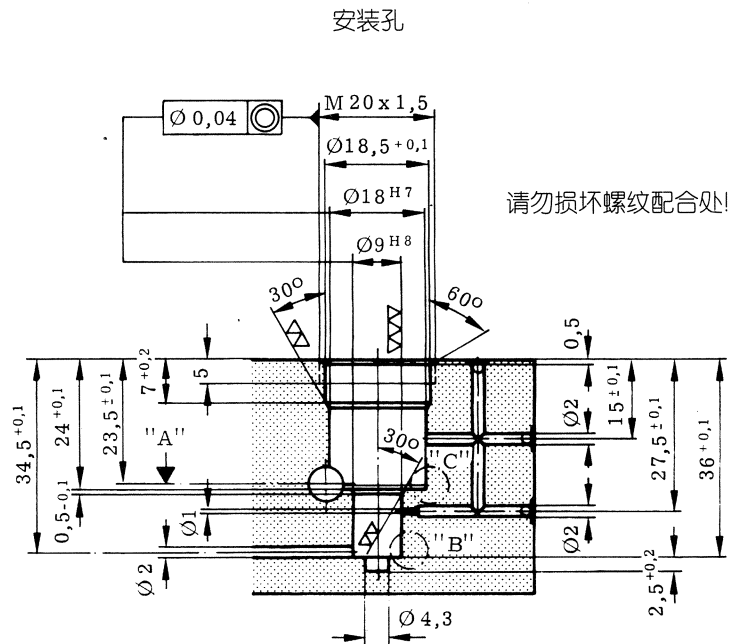
所有尺寸均为 mm, 保留变更权!

尺寸图 13: 型号 LHK21-...
LHK22-...



接口 F=G1/4 在 LHK21-... 型上时
G3/8 在 LHK22-... 型上时

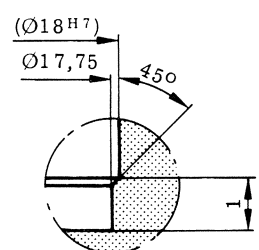
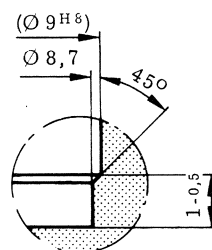
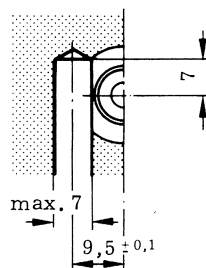
重量约为 0.1kg



A 局部

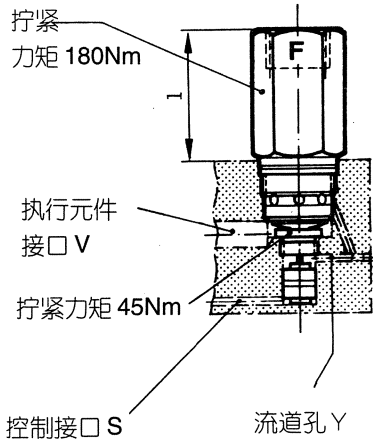
B 局部

C 局部



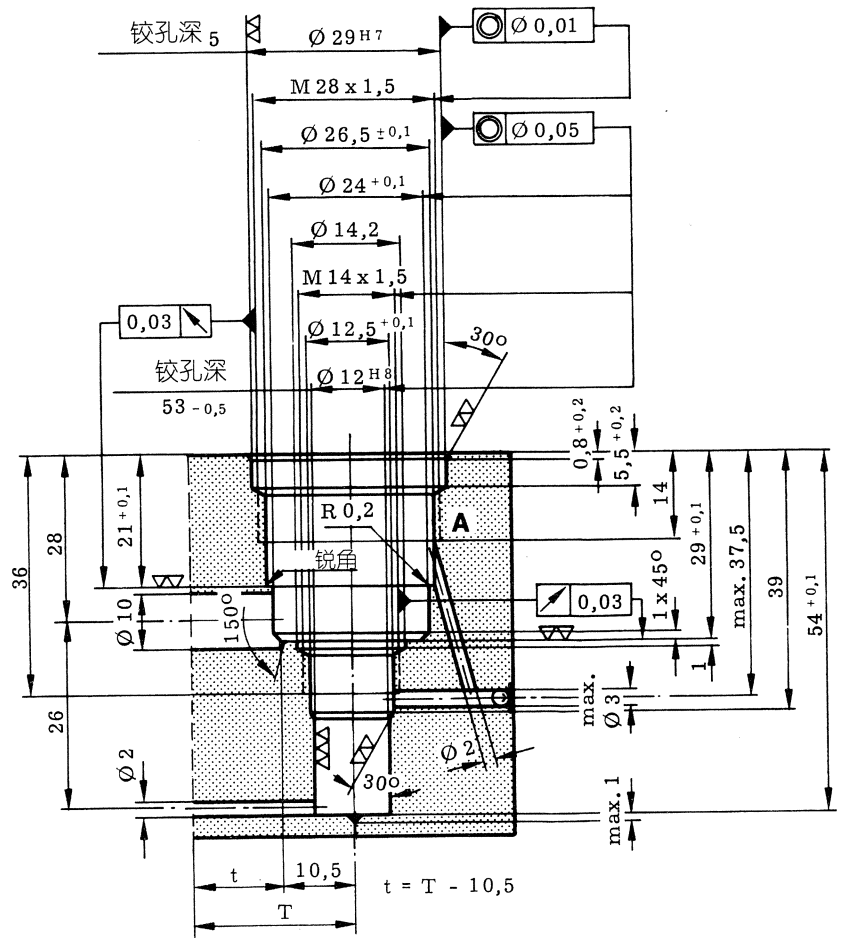
尺寸图 14: LHK32(33,44)-... 型

LHK32(33) 型阀的安装孔

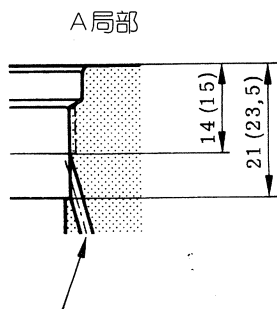


型号	接口 F	1	SW
LHK 32 - ...	G 3/8	49	30
LHK 33 - ...	G 1/2	49	30
LHK 44 - ...	G 3/4	90	36

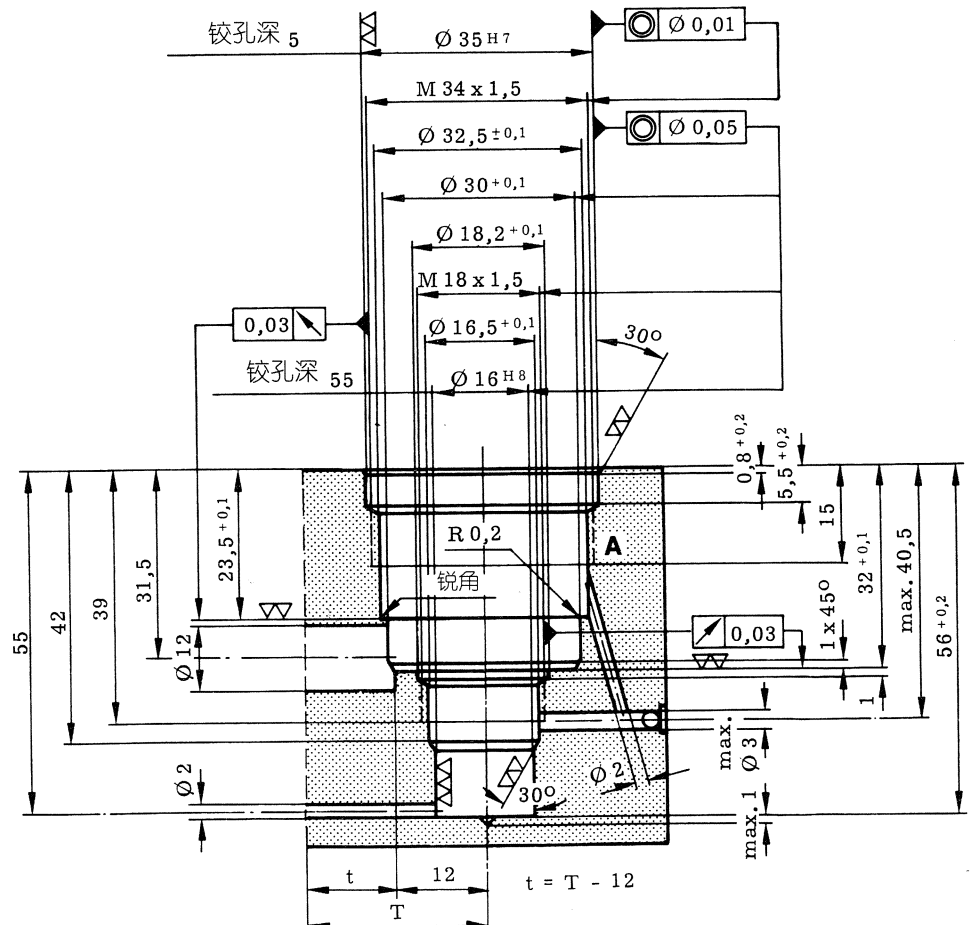
型号	重量
LHK 3...	约 0,3 kg
LHK 44 - ...	约 1,0 kg



LHK44-... 型阀的安装孔

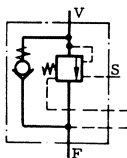
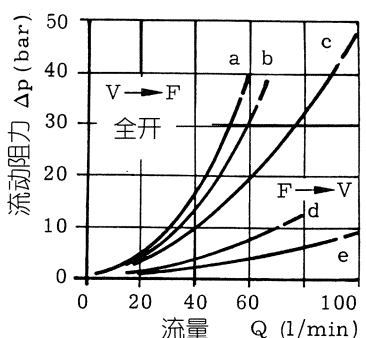
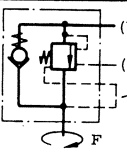
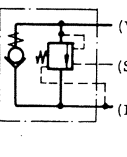
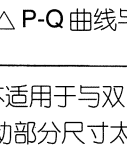


流道 Y 必须达到规定深度之间的轮廓线。括号内数字指 LHK44 型阀



3.2. 特殊结构形式的平衡阀阀芯

若单独订购这种阀芯，装到自行制造的阀体上，其功能检测和压力的设定按第3.1节说明。对于下面表格内某些型号的阀，可按照2.2节选择完整的平衡阀。例：LHK327G-21-300/300
其它特殊结构形式见第4节。

订货代码需说明压力数据	开启比	接口 F 的连接螺纹	流量约 l/min	可调压力 范围从 ... 至 ...bar	可与其组装的阀体 第2.1节和2.2节	机能图及 $\Delta P-Q$ 特性曲线, 油粘度 约为 50mm ² /s 时的近似值
与第2节所述批量阀有差别的开启比和或者 F 接口的连接螺纹						
LHK 322 - ... LHK 332 - ... LHK 327 - ... LHK 337 - ... LHK 333 - ... ¹⁾ LHK 447 - ...	1:2 1:7	G 3/8 G 1/2 G 3/8 G 1/2	30 60 30 50	(0) ... 130 120 ... 320 (0) ... 250 251 ... 360	G - 11 - G - 11 - - 13 - - 14 - - - 21 - - 4) - 25 - - 4)	 <p>接流道孔 Y 见第2.4节尺寸 图 14</p>
LHK 333 - ... ¹⁾ LHK 447 - ...	1:3 1:7	G 1/2 G 3/4	60 80	(0) ... 360 (0) ... 200 201 ... 350	仅按第4节 G - 11 - - 14 - - 21 -	
LHK 33 - ... - ISO LHK 332 - ... - ISO LHK 337 - ... - ISO LHK 44 - ... - ISO LHK 447 - ... - ISO	1:4,4 1:2 1:7 1:4,4 1:7	M 22 x 1,5 M 27 x 1,5	60 50 80	60 ... 130 125 ... 320 321 ... 360 (0) ... 130 120 ... 320 (0) ... 250 251 ... 360 (0) ... 200 201 ... 350	仅按第4节	 <p>曲线: a和d=LHK337和327 b和d=LHK333 c和e=LHK447</p>
LHK 33 - ... - ISO	1:4,4	M 22 x 1,5	60	60 ... 130 125 ... 320 321 ... 360	 <p>接流道孔 Y 参见尺寸图 15 和 16</p>	
LHK 332 - ... - ISO	1:2	M 22 x 1,5	60	(0) ... 130 120 ... 320		
LHK 337 - ... - ISO	1:7	M 22 x 1,5	50	(0) ... 250 251 ... 360		
LHK 44 - ... - ISO	1:4,4	M 27 x 1,5	80	(0) ... 200 201 ... 350		
LHK 447 - ... - ISO	1:7	M 27 x 1,5	80	(0) ... 200 201 ... 350		
摆动式接口 F						
仅用于补偿执行元件（例如带有耳环的摆动油缸或带有耳轴的摆动油缸）和与之相连的软管之间的相对运动，以避免弯曲应力。但不能作为旋转套使用。						
LHK 33 D - ... LHK 33 D 15 - ... LHK 33 D 18 - ... LHK 33 S - ... ³⁾	1:4,4	管径 Ø12 管径 Ø15 管径 Ø18 G 1/2 DIN ISO 228/1	60	115 ... 130 185 ... 320 (0) ... 130 120 ... 320	G - 11 - - 13 - - 14 - - - 21 - - 2) - 25 - - 2) G - 11 - - 13 - - 14 - -	 <p>接流道孔 Y 见尺寸图 17 和 18</p>
LHK 33 D - ... LHK 33 D 15 - ... LHK 33 D 18 - ... LHK 33 S - ... ³⁾	1:4,4	管径 Ø12 管径 Ø15 管径 Ø18	60	115 ... 130 185 ... 320	G - 11 - - 13 - - 14 - - - 21 - - 2) - 25 - - 2)	
所有的接口 F, V 和 S 均在自行加工的阀体上。松开锁紧螺母，便可外部调节设定压力。						
LHK 30 V - ... LHK 40 V - ...	1:4,4	参见尺寸图 17 和 18, 第3.2.1 节	60 100	(0) ... 130 120 ... 320 60 ... 160 120 ... 350	仅按第4节	 <p>$\Delta P-Q$ 曲线与第2.4节阀相同。</p>

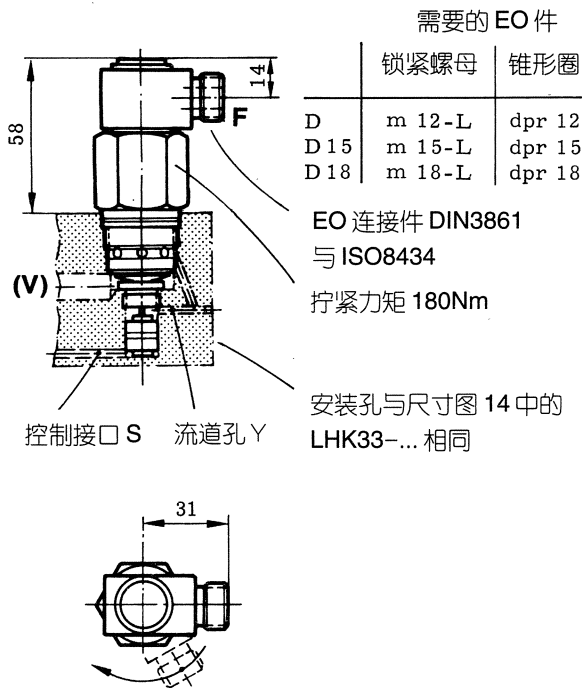
1)控制活塞的尺寸误差! 不适用与第2节所述 11...25 式样的批量阀体组装 (阀体自行加工)。参见第4节。
2)LHK33D... 与双向平衡阀 21... 和 25... 组装, 见第2节。
例如: LHK33D15G-21-.../... 只适用于一定范围内的摆动角度。

3)LHK33S... 不适用于与双向平衡阀 21... 和 25... 组装, 因为摆动部分尺寸太大。
4)开启比适用于两个连接侧 V1 → F1 与 V2 → F2。

3.2.1. 阀芯安装孔尺寸

所有尺寸均为 mm, 保留修改权!

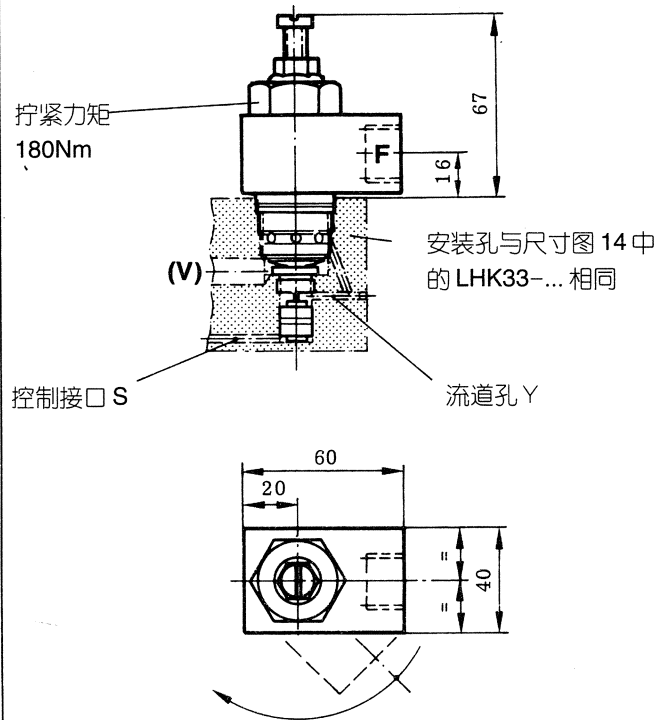
尺寸图 15: LHK33D... 型



可转 360°

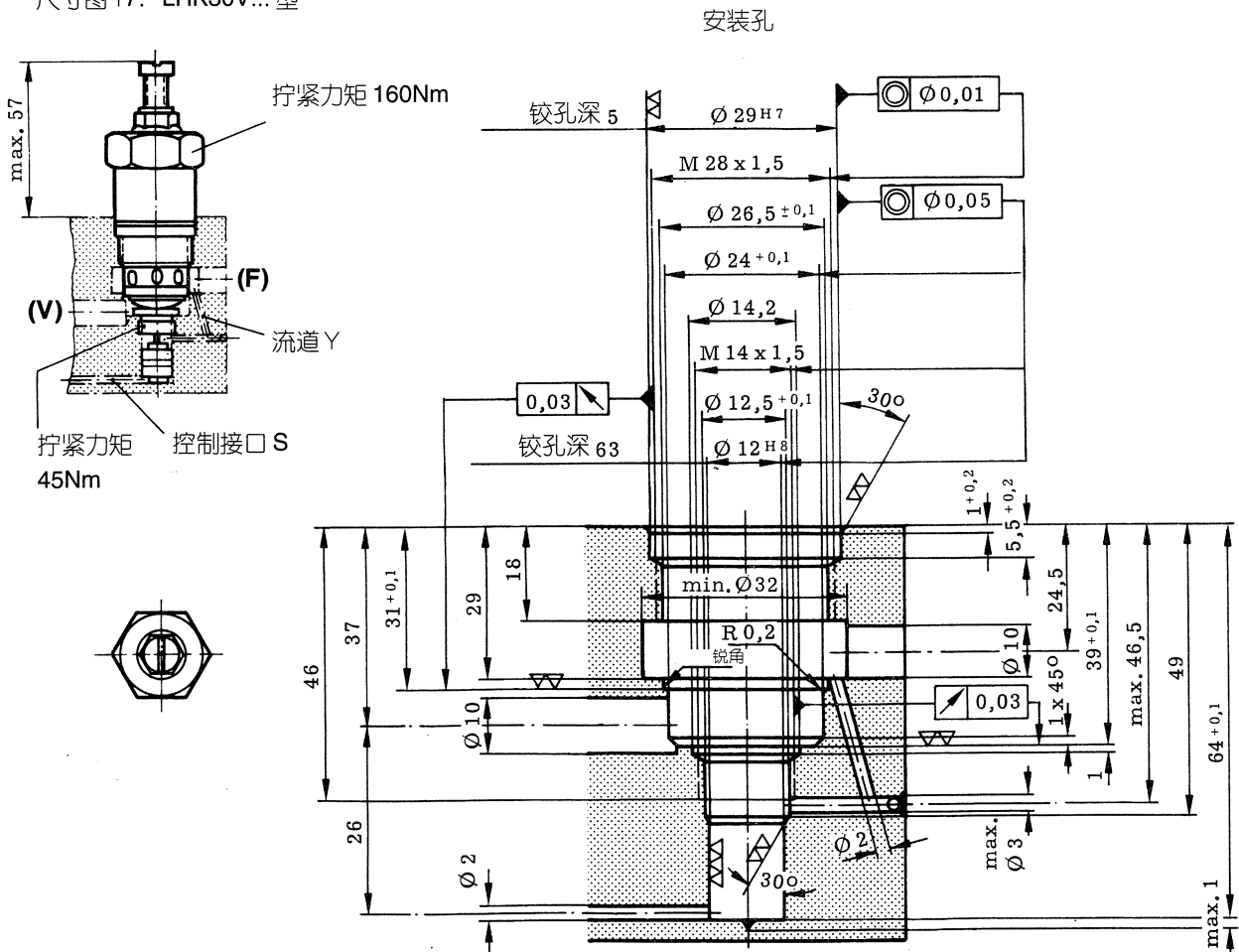
请注意第 10 页上的说明及注 3

尺寸图 16: LHK33S... 型

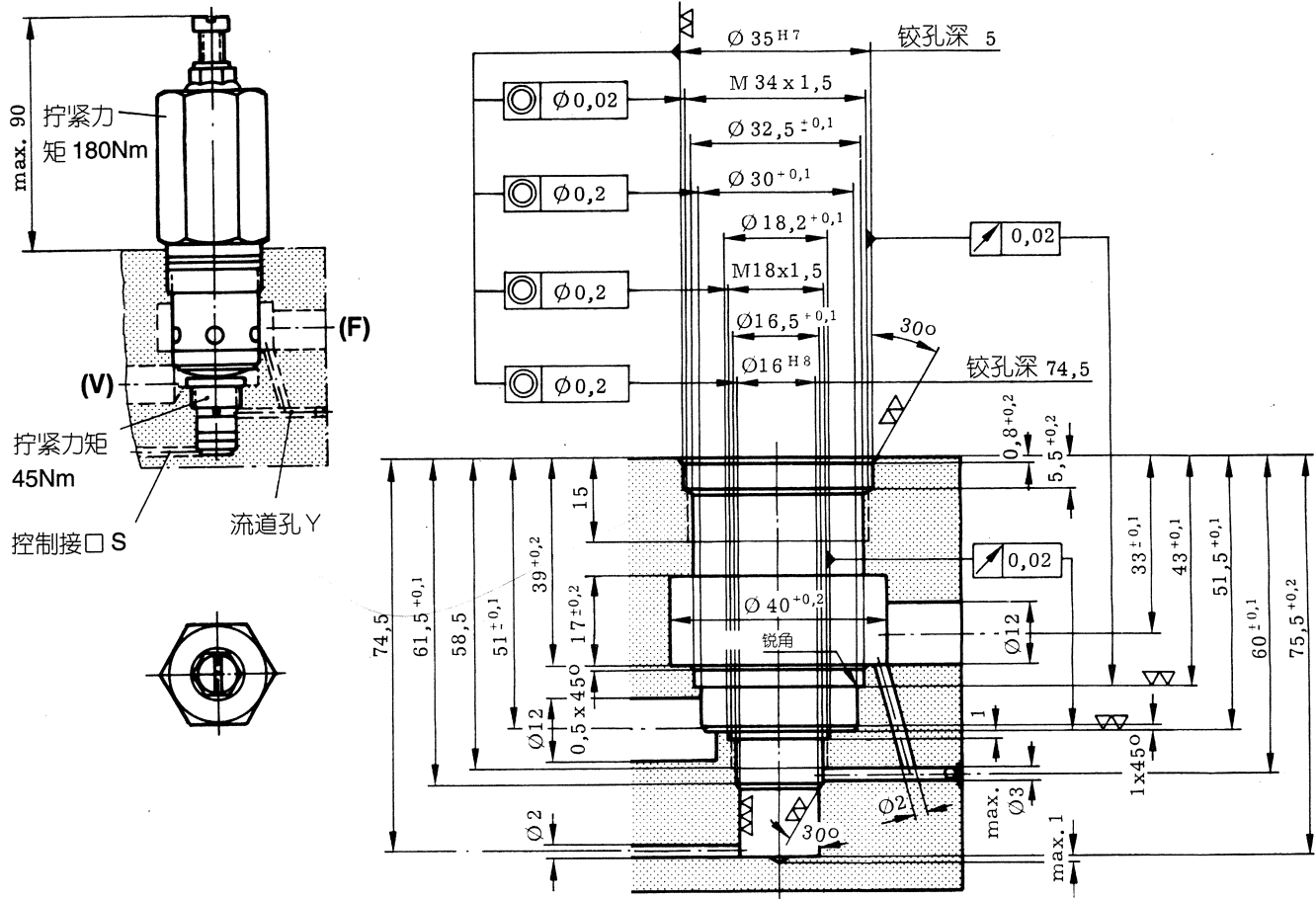


可转 360° 请注意第 10 页上的说明及注 3

尺寸图 17: LHK30V... 型



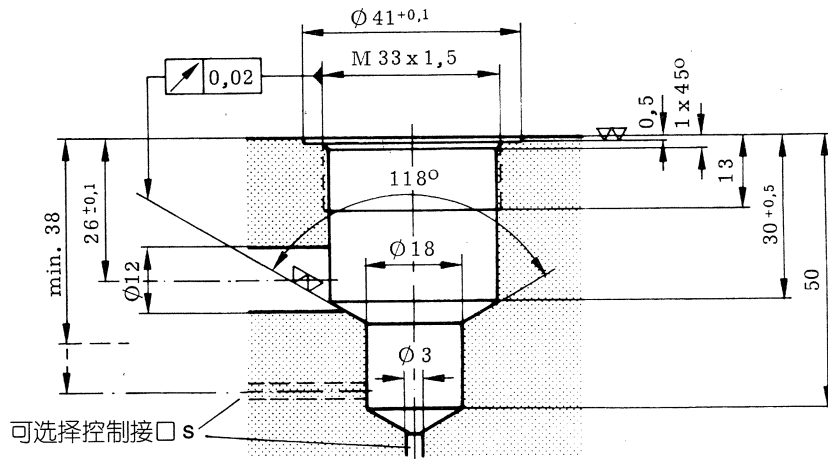
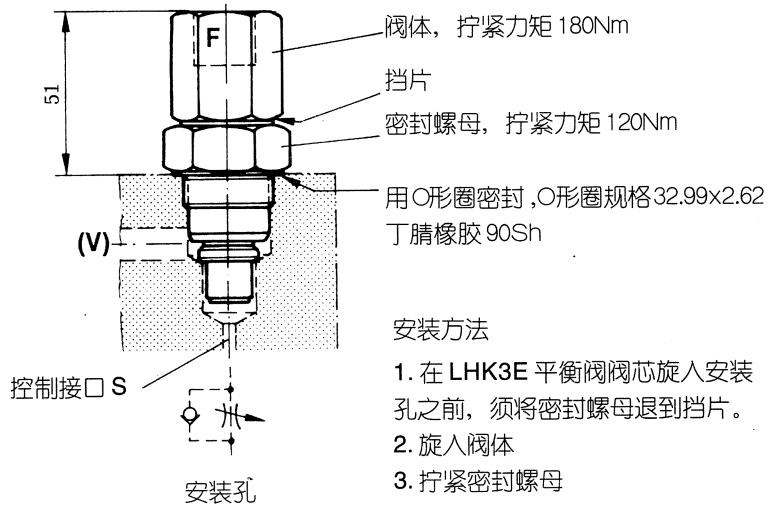
尺寸图 18: LHK40V-... 型



3.3. LHK3E-... 型旋入式插装阀

尺寸图 19

开启比	1:4.4
流量	约 60l/min
负载压力范围	0...130bar
可调压力约	131...320bar
从...至	321...360bar
接口 F	G1/2
重量约	0.6kg



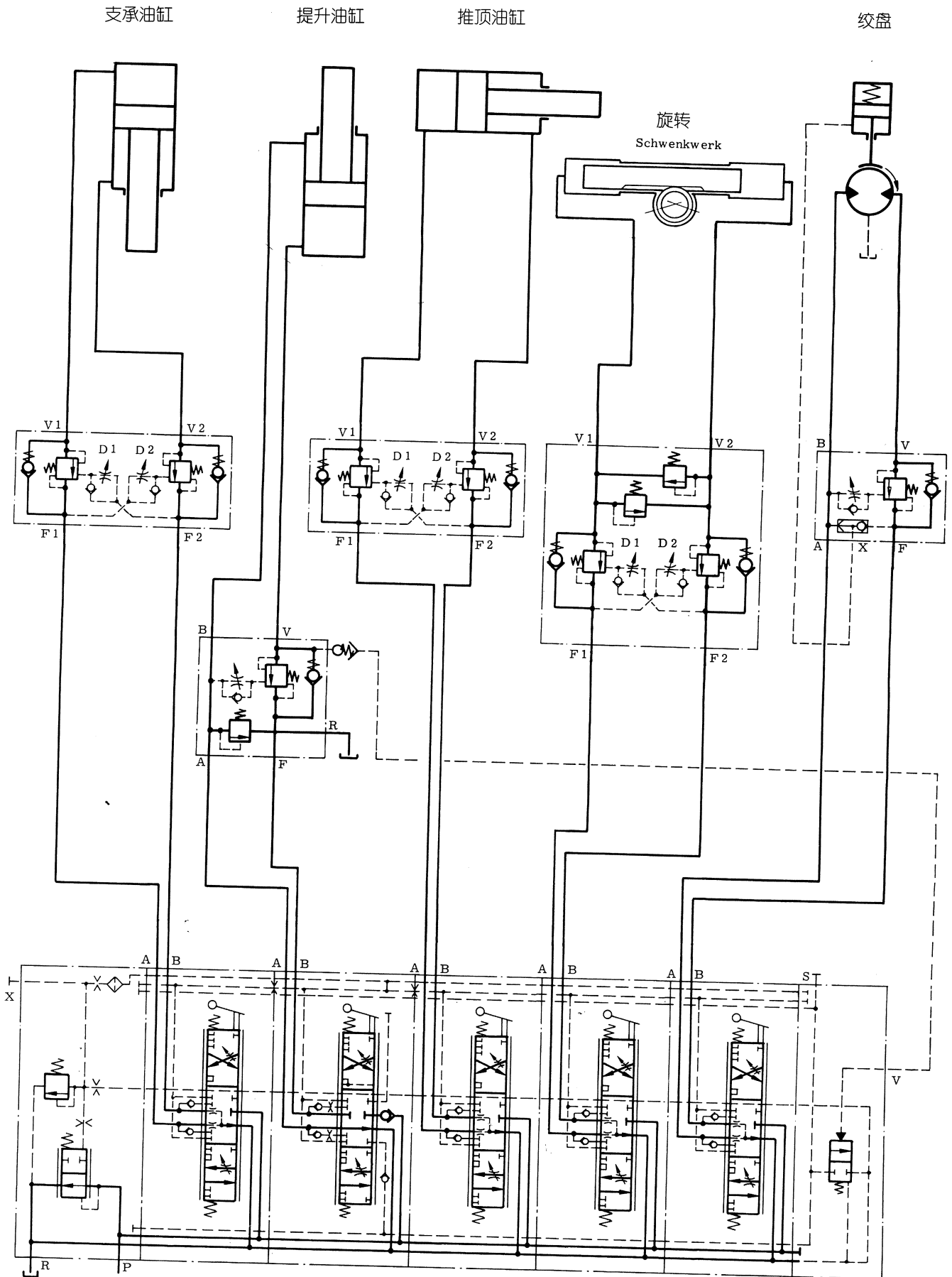
4. 特殊结构款式

按第2节标准平衡阀与机能图	订货代号里须说明压力数据。对于标准平衡阀，不能单独要求开启比。	说明 相关的尺寸简图需要时请提出
机能图见右栏内提到的简图	LHK 22 F - 11 H(16) - ... 1) LHK 22 G - 11 H(16) - ... LHK 33 G - 11 H - ...	阀体用空心螺栓固定 尺寸图: LHK22F(G)-11H-... 简图7660H LHK22F(G)-11H16... 简图7660H16 LHK33G-11H-... 简图7100H
	LHK 32 P - 11 - ... LHK 33 P - 11 - ... LHK 33 P - 11 C - ... LHK 33 P - 10 - ... 开启比 1:3 LHK 33 P - 12 - ... 开启比 1:7	订货实例: LHK33P-11-140 阀板式安装到阀体上(接口V和S) 尺寸图: LHK33... 简图7100P-11 LHK33...-11C 简图7100P-11C, 装有卸荷控制活塞, 机能图见简图 LHK44... 7101P-11
	LHK 44 P - 11 - ...	
	LHK 22 K - 11 - ... G LHK 33 K - 11 - ... G LHK 22 K - 12 - ... G 开启比 1:7 LHK 33 K - 12 - ... G LHK 33 K - 10 - ... G 开启比 1:3 LHK 33 KD - 11 - ... / ... G	订货实例: LHK33K-11-280G 阀板式安装在阀体上(接口V) 尺寸图: LHK22K-11(12) 简图7660GP/3 LHK33K-11(12,10)-... 简图7100K LHK33KD-11-.../... 简图7100KD, V处有附加的缓冲阀
	LHK 33 SP - 11 - ... LHK 33 SK - 11 - ... G LHK 33 SP - 12 - ... 开启比 1:7 LHK 33 SK - 12 - ... G	订货实例: LHK33SP-11-200 F口用摆动式接头, 尺寸图: LHK33SP... 简图7100SP-11 LHK33SK... 简图7100SK
	LHK 30 GVP - 11 - ...	板式安装平衡阀(阀底油槽孔用有O形密封圈密封) 尺寸图: LHK30GVP-11-... 简图7100GVP-11
	LHK 30 GVP - 11C - ... LHK 40 GVP - 11C - ... LHK 40 GVP - 11 - ...	LHK30GVP-11C-... 简图7100GVP-11C LHK40GVP-11C-... 简图7101GVP-11C LHK40GVP-11-... 简图7101GVP-11
	LHK 33 G - 15 - ... / ... LHK 44 G - 15 - ... / ...	订货实例: LHK33G-15-200/150 带有缓冲阀的平衡阀 尺寸图: LHK33G-15-.../... 简图7100-15S LHK44G-15-.../... 简图7101-15S
	LHK 33 G - 14 - ... / DG 33 (34, 35) LHK 33 G - 14 W - ... / DG 33 (34, 35) LHK 33 G - 14 WD - ... / DG 33 (34, 35) LHK 44 G - 14 - ... / DG 33 (34, 35) LHK 44 G - 14 W - ... / DG 33 (34, 35) LHK 44 G - 14 WD - ... / DG 33 (34, 35) LHK 44 G - ... 简图7544	订货实例: LHK44G-14W-190-DG34与标准的LHK33G-...和LHK44G-...型阀相同(见2.2节), 可组装D5440样本的DG33,34或35型压力继电器可控制V侧的压力信号。 尺寸图: LHK33G-... 简图7542 LHK44G-... 简图7544
机能图见右栏内提到的简图	LHK 33 G - 25 WDN - ... / ... / ...	带有附加的吸油阀 尺寸图: 简图7100-25WDN
	LHK 33 G - 21 - ... / ... - ISO LHK 44 G - 21 - ... / ... - ISO LHK 33 G - 22 - ... / ... 开启比 V ₂ → F ₂ = 1:7	所有接口全部采用ISO6149螺纹 见第3.2节平衡阀阀芯 尺寸图: 简图7100G-22
	LHK 33 D ... G ... LHK 33 G - WY - 21 - ... / ... LHK 33 DG - WY - 21 - ... / ...	订货实例: LHK33DG-WY-21-220/160 阀板式安装在阀体上(接口V1和V2)。LHK33D15... 或 ...D18..., 视管径Ø而定 例: LHK33D15G-WY-21-.../... 尺寸图: LHK33G... 简图7100-21WY

注1)控制油路里无旁通单向阀:节流螺栓调节进与出的控制油量。

5. 平衡阀应用回路实例

5.1. 简化的典型的起重机控制

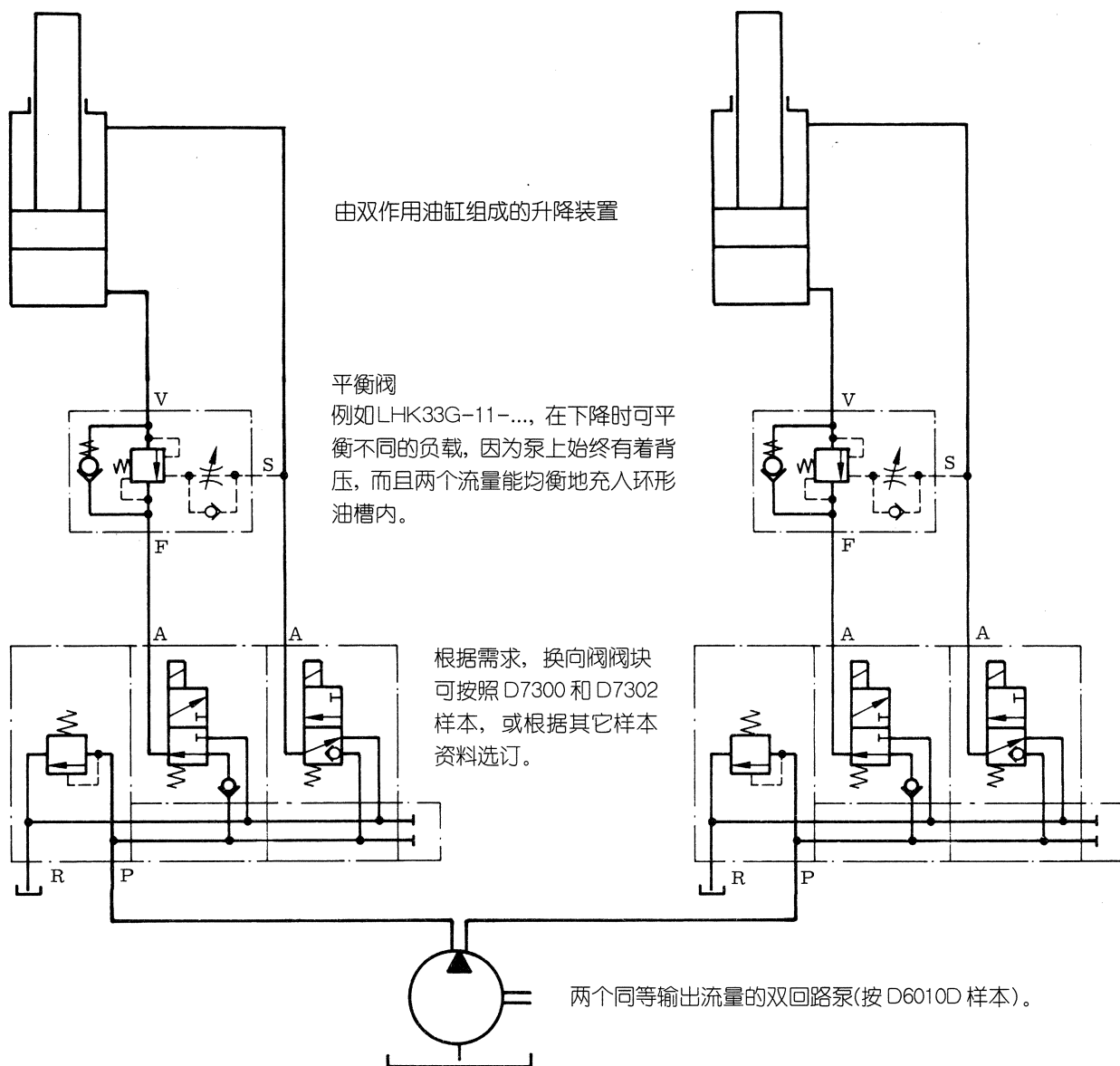


多路阀阀块 SKS3319-3-K1F51K1 0101-EL1-200 按 D5700K 样本

5.2. 同步回路

回路说明:

该回路仅为一个方向有负载。借助于泵的两个输出流量可实施同步提升。下降则通过平衡阀与所谓的推移同样可实施同步下降。



上述形式的同步控制只有符合下列条件才有实际意义, 即对同步精度要求不很高; 但能区别两个流量在同步动作中的故障(如电磁阀开闭有误, 泵因某个元件失常而停机等等); 还有万一位置倾斜而导致停机, 也不会对操作人员和设备造成危险。即使无流量时, 同步精度也不受油的容积和管路的影响。

5.3. 关于换向阀控制的说明

假如液压回路里配置有许多个换向阀, 则可能在任意一个执行元件动作时, 来自泵加载油路的泄油流入无动作滑阀的执行元件的接口里。在相连的执行元件管路里, 压力便会逐渐升高(所谓“泄油压力”), 最终足以导致打开LHK平衡阀, 这样, 油缸便会发生蠕动。所以, 顺序开启的滑阀(如SKH)原则上不能与平衡阀相配。实际上, 此种控制回路只能与滑阀并联开启使用, 在这种情况下, 各个滑阀控制的执行元件接口上泄油压力要小得多, 而且主要取决于配合间隙及遮盖量。另外, 由于泄油流向回油口, 其压力往往不高, 因为平衡阀上所设定压力较高。此外, 在实践中应以执行元件接口与一个节流泄荷阀相通或直接回油来取代滑阀在中位时的执行元件接口的全闭。这样, 泄流过来的油会立即被引走, 而且不会流入平衡阀的控制油路里。见5.1节, 用SKS滑阀组成的起重设备控制回路。与此同时, 当换向阀迅速复位到中位时, 平衡阀的关闭动作不会受阻, 因为从控制腔里出来的油不一定必须对滑阀的泄漏间隙建立背压。