

RZ型双级泵（电机泵和液压泵站）

带双联泵（见D6910）的组装完毕可直接运转的泵单元

高压泵	压力 $p_{\max \text{HD}} = 700 \text{ bar}$ 供油流量 $Q_{\max \text{HD}} = 91,2 \text{ l/min (1450 min}^{-1}\text{)}$ 排量 $V_{g \text{HD}} = 64,2 \text{ cm}^3/\text{U}$	RZ型双联泵（见D6910）
低压泵	压力 $p_{\max \text{ND}} = 200 \text{ bar}$ 供油流量 $Q_{\max \text{ND}} = 135 \text{ l/min (1450 min}^{-1}\text{)}$ 排量 $V_{g \text{ND}} = 89,6 \text{ cm}^3/\text{U}$	
油箱容积	$V_{\max} = 470 \text{ l}$	

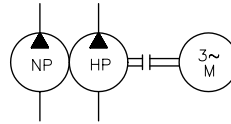
1. 概述

由D6910第2节确定规格的RG-组合，可以根据尺寸及所需功率作为电机泵和可接入系统的液压泵站供货。

以下是可能的结构：

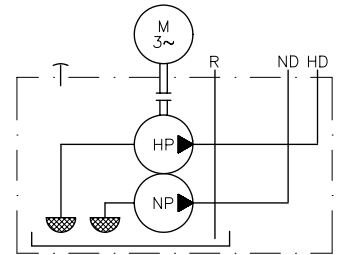
- 电机泵

用于油箱外的分离式结构



- 直接管路连接的液压泵站

高压、低压和回油管路采用直接管路连接方式，二级阀和压力开关等装置分开布置，不需要2.3节中所述的此类阀的附加结构，在液压设备设计时应加予注意。



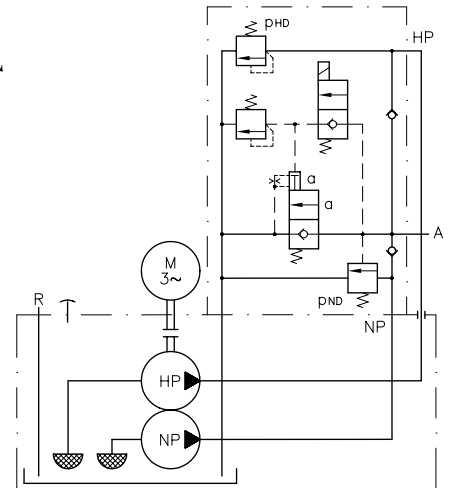
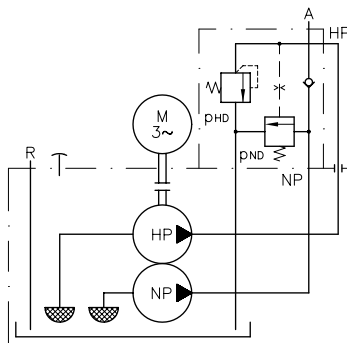
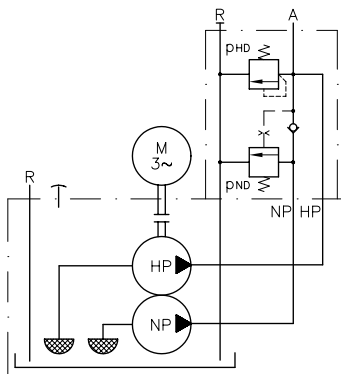
- 装有NE20（21、70、80）型二级阀（见D7161）或CR4M和CR5M型压机控制阀（见D7150）的液压泵站

阀的有关参数可以从相关样本中查出。在与泵组合时，要特别注意允许的流量，见选择表。

加装有CR4M或CR5M型压机控制阀的形式

加装有NE20或NE21型二级阀的形式

加装有NE70或NE80型二级阀的形式



2. 供货产品的组合形式

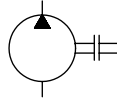
2.1. 电机泵

标准的安装法兰和联轴器装置，见D6010H的6.2节

订货示例：

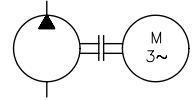
可自行安装在标准
电机上的泵

RZ 4,0/2-9/W 7,5



连成一体的电机泵

RZ 11,8/3-87/W 7,5



主泵
见D6910

电机电压
3~ 230/400V 50Hz

表1: 选择表 (参数)

W	可自行安装电机的泵 (自行安装时使用IM B35型标准电机)							
M	已配带IM B35型标准电机的电机泵							
驱动功率 (kW) ¹⁾	0,25 0,37	0,55 0,75	1,1 1,5	2,2 3 4	5,5 7,5 (9) ²⁾	11 15	18,5 22	30
可组合 的系列	7631	●	●	●				
	6910	●	●	●	●			
	6911		●	●	●	●		
	6912				●	●	●	
	6914					●	●	●
6916						●	●	●

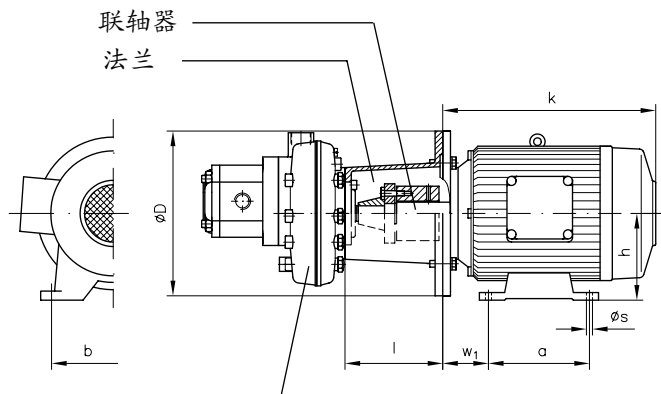
1) 径向柱塞泵的其他数据见D6910

- 功率核算见第4节
- 轴和法兰规格见第6节

2) 电机的功率值非标准化电机通常符合132M型的标准规格
对于6911系列，上述功率过大

设备规格

所有尺寸以mm为单位，保留变更权！



泵的尺寸 (mm) 和质量 (重量kg)
见D6910, 第6和第3节

质量 (重量) 约 kg

以电机生产商提供的样本为准

功率 (kW)	与组件组合的法兰和联轴器						电机 ³⁾
	7631	6910	6911	6912	6914	6916	
0,25 和 0,37 0,55 和 0,75	3,1 3,5	3,1 3,5					6 ... 7,3 9 ... 10
1,1 1,5	3,5	3,5	3,8				12 ... 14 15
2,2 3		3,8	3,9	4,0			20 ... 21 23 ... 24
4		3,8	3,9	4,0			28 ... 35
5,5 7,5 和 9			6,4	6,4	6,4		45 ... 58 60 ... 80
11 15				8,9	9,2	10,3	80 ... 110 100 ... 145
18,5 22					8,8	9,9	115 ... 170 140 ... 185
30						11,9	170 ... 240

功率 (kW)	法兰 外径 Ø D (mm)	与系列对应的法兰的长度 (mm) (组合件)						电机外部尺寸 ⁴⁾					
		7631	6910	6911	6912	6914	6916	h	a	b	Øs	w1	k ⁴⁾
0,25 和 0,37 0,55 和 0,75	160	83	83					71	90	112	7	45	190 ... 210
	200	109	109	123				80	125	125	9	50	215 ... 230
1,1 1,5	200	109	109	123				90	100 125	140	9 (10)	56	240 ... 250 265 ... 270
2,2 3	250		113	113	123			100	140	160	12	63	280 ... 320
			113	113	123			112	140	190	12	70	315 ... 320
5,5 7,5 和 9	300			155	155	155		132	140 178	216	12	89	330 ... 360 390 ... 400
11 15	350				188	188	209	160	210 254	254	14	108	500 ... 520 500 ... 550
18,5 22	350					188	209	180	241 254	279	14 (15)	121	500 ... 550 550 ... 580
30	400						212	200	305	318	18	133	620 ... 650

³⁾ 两个产品的参考值，均以生产商给出的数据为准。

⁴⁾ 非标准化，仅作为两个产品的粗略参考值。以各生产商给出的数据为准。也可参考：
DIN 42673-4
和
DIN 42677-4
(外壳尺寸)

2.2. 直接连接管路的液压泵站

订货示例:

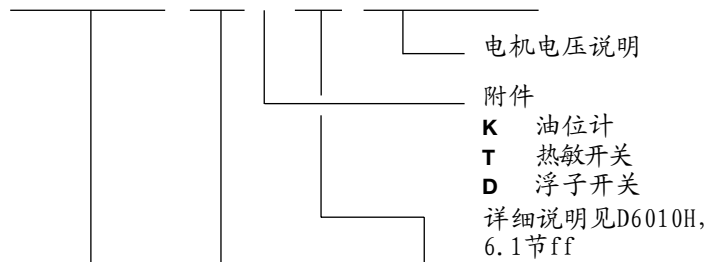
RZ 8,4/2 - 28 / B 50 K - V 4 3- 230/400V 50 Hz


表2: 可能的组合

系列高压 (HD) 级	双级泵见样本 D 6910, 第2.1节表	油箱规格 见表3 ¹⁾	电机规格 见表4	质量 (重量) 约(kg) ²⁾
7631	RZ 0,18 ... 1,77/1 -	2,0 ... 6,9 8,8 ... 11,3	B 13 ... B 40 B 20 ... B 40	V(Z) 0,55 ... 1,5 4,1 4,3
6910	RZ 0,3 ... 6,5/2 -	9 ... 12,3 9 ... 28 9 ... 37	B 20 B 30 和 B 40 B 50 和 B 75	V(Z) 0,25 ... 3 5,4 5,9 6,2
6911	RZ 1,4 ... 15,3/2 -	9 ... 28 9 ... 37	B 30 和 B 40 B 50 ... B 160	V(Z) 0,55 ... 4 V(Z) 0,55 ... 5,5 8,7 9
6912	RZ 2,7 ... 30,4/2 -	9 ... 28 9 ... 37	B 50 B 75 ... B 160	V(Z) 2,2 ... 7,5 V(Z) 2,2 ... 11 12,9 13,2
6914	RZ 6,1 ... 60,8/2 -	9 ... 37	B 100 ... B 400	V(Z) 5,5 ... 22 26,6
6911	RZ 0,9 ... 15,3/3 -	45 和 59 75 和 87	B 50 B 75 ... B 160 B 100 ... B 400	V(Z) 0,55 ... 7,5 V(Z) 0,55 ... 11 V(Z) 5,5 ... 11 11,8 11,8 13,6
6912	RZ 2,7 ... 30,4/3 -	45 和 59 75 和 87	B 160 ... B 400 B 160 ... B 400	V(Z) 2,2 ... 11 V(Z) 5,5 ... 11 16 17,8
6914	RZ 6,1 ... 60,8/3 -	45 ... 87	B 160 ... B 400	V(Z) 5,5 ... 22 31,2
6911 bis 6916	RZ 0,9 ... 91,2/3 -	110 和 135	B 100 ... B 400	V(Z) 5,5 ... 22 47,5

表3: 液压泵站的油箱, 见2.2和2.3节; 规格图见3.2和3.3节

代码	B 13	B 20	B 30	B 40	B 50	B 75	B 100	B 160	B 250	B 400
油箱容积 总容积	16	26,5	37	47	90	110	150	190	315	470
约..1 有效容积	12	22	32	42	60	80	100 (90)	140 (130)	250	400
油箱质量 (重量) 约kg 油箱和附件, 无油液注入时	8,5	10	12,5	14,5	30	32	52	59	102	126
注入油液的质量 (重量) (单位kg) 约为0.93油箱全容积										

表4: 液压泵站的驱动电机, 结构形式B5 (V1), 见2.2和2.3节, 规格图见3.1节

V	所安装电机的代码 结构形式B5 (V1)		额定转速		1450 min ⁻¹ (50 Hz)											
Z	为自行订购和安装 的电机准备 ⁴⁾		串连电压		230/400V ΔY 50 Hz P _N = 0,25 ... 3 kW (265/460V 60 Hz) 400 (630)V Δ(Y) 50 Hz P _N ≥ 4 kW (460V 60 Hz)											
P _N (kW)	0,25	0,37	0,55	0,75	1,1	1,5	2,2	3	4	5,5	7,5	9 ³⁾	11	15	18,5	22
DIN-尺寸	71		80	90 S	90 L	100 L	112 M	132 S	132 M	160 M	160 L	180 M	180 L			

1) 自行订购油箱的盖板结构见D6910Z

2) 仅适用于RZ类型的泵组合

3) 非标准化; 大致与132 M型相似。并不出现在所有的生产商产品目录中。

4) 如果仅订购-Z..型泵-电机组合并安装在自己的油箱上, 则需要另外以清晰的文字说明所需的笼架尺寸L.., 见D6010, 6.2节。因为不同驱动功率的法兰尺寸不同。

2.3 带有二级阀或压机控制阀的液压泵站

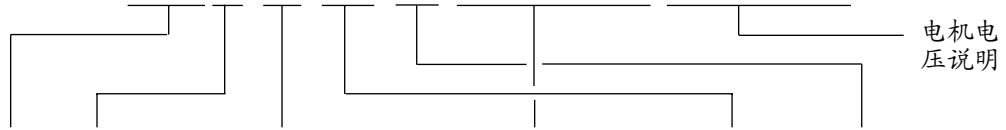
以下的组合可作为安装完成的液压泵站供货，配置有NE20、NE21、NE70或NE80（见D7161）的二级阀，或CR4M、CR5M型压机控制阀（见D7150）。单个设备的全部参数可以从所引用的样本中查出。

注意：这种型式的设备在供货时，不提供2.2节中所述的规格为B13至B40的油箱。

订货示例：

RZ 6,0 / 2 - 24 / B 50 - V 3 CR 4M - 280/30 3~ 230/400V 50 Hz

表5:
可能的组合



高压级 HD		规格	低压级 ND					油箱规格 (见2.2节表3)	驱动电机 (见2.2节表4)
系列	供流量代码; 举例见 D 6910, 第2.1节		二级阀		压机控制阀				
			NE 20 NE 21 ¹³⁾	NE 70	NE 80	CR 4M	CR 5M		
6910	RZ 0,3 ... 6,5 ¹⁾	/2 -	9 ... 37			21 ... 37		B 50 和 B 75	V(Z) 0,25 ... 3
6911	RZ 1,4 ... 7,0 ²⁾		9 ... 37			21 ... 37			V(Z) 0,55 ... 5,5
	RZ 8,3 ... 11,8 ³⁾			9 ... 37		9 ... 37			V(Z) 2,2 ... 7,5 (11)
6912	RZ 2,7 ... 7,4 ⁴⁾		9 ... 37 ¹²⁾			21 ... 37			V(Z) 0,25 ... 3
	RZ 8,2 和 11,6 ⁵⁾		9 ... 37		9 ... 37		V(Z) 0,55 ... 7,5 (11)		
6911	RZ 0,9 ... 6,5 ¹⁾	/3 -		45 和 59		45 和 59		B 100 和 B 160	V(Z) 0,25 ... 3
	RZ 1,4 ... 11,8 ⁶⁾			45 和 59		45 和 59			V(Z) 0,55 ... 7,5 (11)
6912	RZ 2,7 ... 11,6 ⁷⁾			45 和 59		45 和 59			V(Z) 0,55 ... 5,5
6911	RZ 1,4 ... 7,0 ²⁾	/2 -	9 ... 37			9 ... 37		B 100 和 B 160	V(Z) 0,55 ... 5,5
	RZ 8,3 ... 11,8 ³⁾			9 ... 37		9 ... 37			
	RZ 13,3 和 15,3				9 ... 37		9 ... 37		
6912	RZ 2,7 ... 7,4 ⁴⁾		9 ... 37			21 ... 37			
	RZ 8,2 和 11,6 ⁵⁾		9 ... 37	9 ... 37	9 ... 37	9 ... 37			
	RZ 12,0 ... 30,4 ⁸⁾			9 ... 37		9 ... 37			
6914	RZ 6,1 ... 11,0 ⁹⁾	/3 -		9 ... 37		9 ... 37		B 250 和 B 400	V(Z) 5,5 ... 11
	RZ 15,0 ... 25,0 ¹⁰⁾				9 ... 37		9 ... 37		V(Z) 0,55 ... 11
6911	RZ 0,9 ... 11,8 ¹¹⁾				45 和 59		45 和 59		V(Z) 0,55 ... 11
	RZ 13,3 和 15,3				45 和 59		45 和 59		
6912	RZ 2,7 ... 11,6 ⁷⁾				45 和 59		45 和 59		V(Z) 2,2 ... 11
	RZ 12,0 ... 30,4 ⁸⁾				45 和 59		45 和 59		
6914	RZ 6,1 ... 11,0 ⁹⁾				45 和 59		45 和 59		V(Z) 0,55 ... 22
	RZ 15,0 ... 25,0 ¹⁰⁾				45 和 59		45 和 59		
6911	RZ 0,9 ... 11,8 ¹¹⁾				75 和 87		75 和 87		V(Z) 0,55 ... 11
	RZ 13,3 和 15,3				75 和 87		75 和 87		
6912	RZ 2,7 ... 11,6 ⁷⁾				75 和 87		75 和 87		V(Z) 2,2 ... 11
	RZ 12,0 ... 30,4 ⁸⁾				75 和 87		75 和 87		
6914	RZ 6,1 ... 11,0 ⁹⁾			75 和 87		75 和 87	V(Z) 5,5 ... 22		
	RZ 15,0 ... 25,0 ¹⁰⁾			75 和 87		75 和 87			
6911	RZ 0,9 ... 11,8 ¹¹⁾	/3 -		75 和 87		75 和 87		B 250 和 B 400	V(Z) 5,5 ... 11
	RZ 13,3 和 15,3				75 和 87		75 和 87		
6912	RZ 2,7 ... 11,6 ⁷⁾				75 和 87		75 和 87		
	RZ 12,0 ... 30,4 ⁸⁾				75 和 87		75 和 87		

1) 0,3 - 0,41 - 0,5 - 0,8 - 1,2 - 1,45 - 1,7 - 1,9 - 2,2
0,6 - 0,83 - 1,0 - 1,6 - 2,4 - 2,8 - 3,3 - 3,8 - 4,4
0,9 - 1,25 - 1,5 - 2,5 - 3,6 - 4,3 - 5,1 - 5,6 - 6,5

2) 1,4 - 2,08 - 2,6 - 4,2 - 6,0 - 7,0
2,1 - 2,9 - 3,7 - 5,8

3) 8,3 - 9,6 - 10,9
8,4 - 9,8 - 11,8

4) 2,7 - 4,15 - 5,3
4,0 - 5,85 - 7,4

5) 8,2 - 11,6

6) 1,4 - 2,08 - 2,6 - 4,2 - 6,0 - 7,0 - 8,3 - 9,6 - 10,9
2,1 - 2,9 - 3,7 - 5,8 - 8,4 - 9,8 - 11,8

7) 2,7 - 4,15 - 5,3 - 8,2
4,0 - 5,85 - 7,4 - 11,6

9) 6,1 - 5,35 - 11,0
8,0 - 11,65

11) 0,9 - 1,25 - 1,5 - 2,5 - 3,6 - 4,3 - 5,1 - 5,6 - 6,5
1,4 - 2,08 - 2,6 - 4,2 - 6,0 - 7,0 - 8,3 - 9,6 - 10,9
2,1 - 2,9 - 3,7 - 5,8 - 8,4 - 9,8 - 11,8 - 13,3 - 15,3

12) 供货时泵组合RZ2.7..7.4/2-16..37/B50 NE20, NE21所带的驱动零件最大仅为V(Z) 4

13) 在NE21型二级阀上可以直接安装VB11 (21) G...型换向阀组合 (见7302D)。

8) 12,0 - 14,2 - 16,8 - 19,3 - 21,7
17,0 - 20,0 - 23,5 - 26,5 - 30,4

10) 17,4 - 25,0
15,0 - 23,0

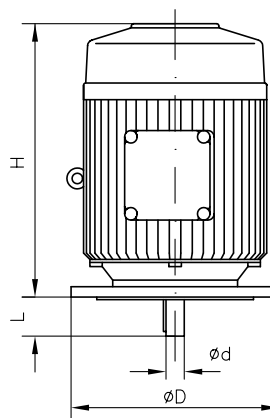
3. 设备外形尺寸

单位mm, 保留变更权!

3.1. 驱动电机

P _N (kW)	DIN-规格	主要尺寸 (mm) 符合 DIN 42 948				质量 (重量) 约 (kg) ³⁾
		D	d	L	约 H ¹⁾	
0,25	71	160	14	30	210	5,5 + 1
0,37						6,8 + 2
0,55	80	200	19	40	230	8 + 2
0,75						10 + 2
1,1	90 S	200	24	50	250	12 + 2
1,5	90 L					14 + 2
2,2	100 L	250	28	60	320	18 + 2
3						22 + 3
4	112 M	300	38	80	360	28 + 3
5,5	132 S					56 + 4
7,5	132 M	350	42	100	460	68 + 5
9 ^{1) 2)}	2)					70 + 5
11	160 M	350	42	100	520	100 + 5
15	160 L					125 + 6
18,5	180 M	350	48	110	550	154 + 6
22	200 L					170 + 6

电机, 结构类型B5 (V1)

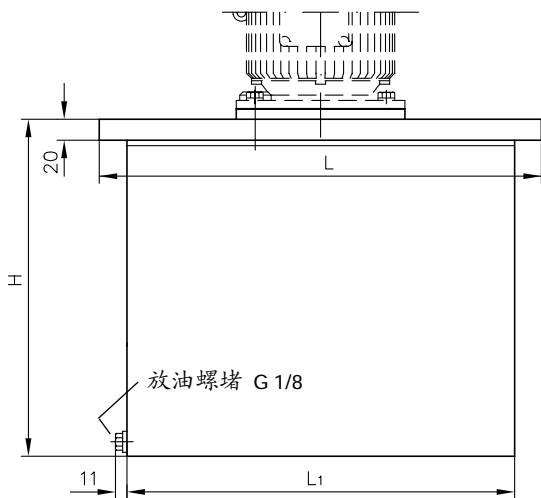


非标准化, 各产品的规格见生产商产品目录

- 1) 非标准化
- 2) 并不出现在所有的生产商目录中, 通常在DIN规格为132M
- 3) 电机+联轴器; 仅为参考值, 因为电机的重量由各生产厂决定; 联轴器重量取圆整后的大约值

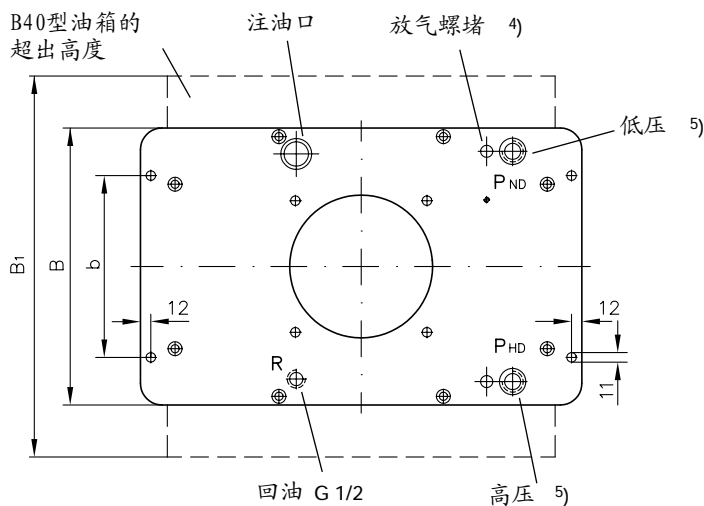
3.2. RZ型液压泵站的油箱, 见2.2节

油箱型号: B13至B40



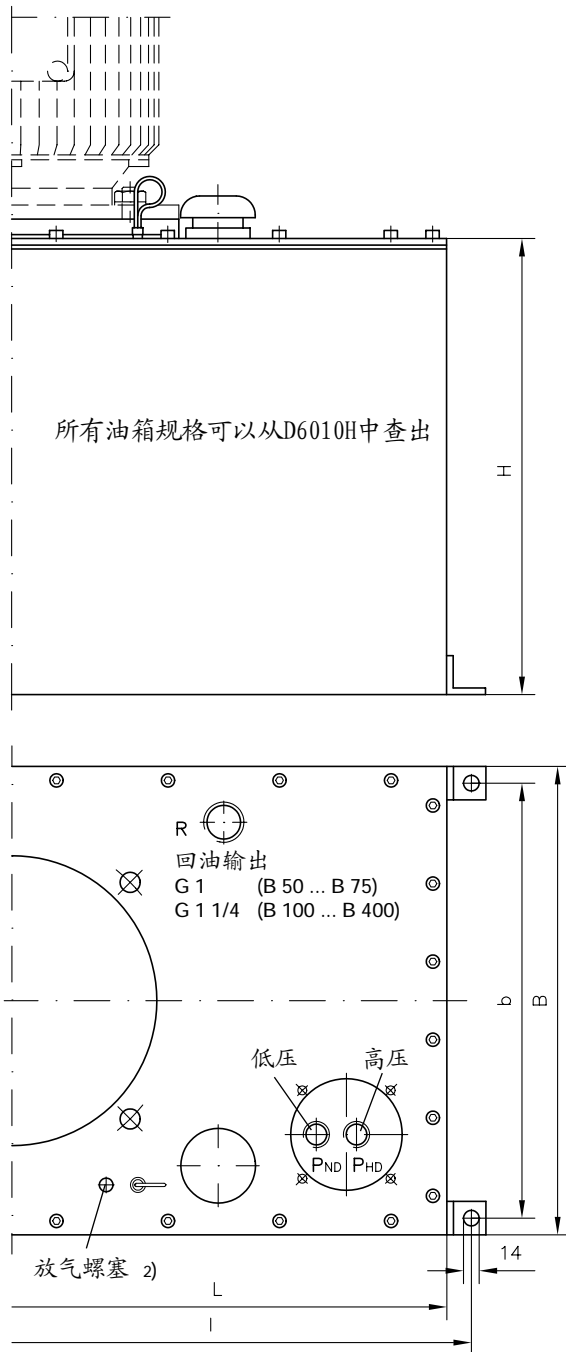
所有油箱规格可从样本D6010H中查出

油箱规格	B	B ₁	H	L	L ₁	b
B 13	260	---	244	450	370	180
B 20	260	---	334	450	370	180
B 30	320	---	334	510	450	210
B 40	320	440	334	510	450	210



- 4) 这里见第4节
- 5) 连接尺寸见第6页表6

油箱规格 B50至B400



油箱规格	H	B	b	L	I
B 50	405	420	390	600	630
B 75	480	420	390	600	630
B 100	536	500	470	650	680
B 160	666	500	470	650	680
B 250	575	650	620	1000	1044
B 400	825	650	620	1000	1044

表6:
两处压力输出 $P_{HD}^{1)}$ 和 P_{ND}
的连接螺纹 (DIN 228/1)

泵组合见2.2节	油箱规格			
	B 13 B 20	B 30	B 40	B 50 B 75
RZ 0,3/2- 至 9 ... 12,3	G 1/2	G 1/2		G 1/2
9 ... 28	---	G 1/2		G 1/2
RZ 6,5/2- 37	---	---		G 3/4

泵组合见2.2节	油箱规格				
	B 30 B 40	B 50	B 75	B 100 B 160	B 250 B 400
RZ 1,4/2- 至 9 ... 28	G 1/2	G 1/2		---	
RZ 15,3/2- 37	---	G 3/4		---	
RZ 2,7/2- 至 9 ... 28	---	G 1/2		G 3/4	
RZ 30,4/2- 37	---	---	G 3/4	G 3/4	
RZ 6,1/2- 至 9 ... 37	---	---		G 3/4	
RZ 60,8/2-					

泵组合见2.2节	油箱规格			
	B 50	B 75	B 100 B 160	B 250 B 400
RZ 0,9/3 - 45 和 59 至	G 3/4		G 3/4	
RZ 15,3/3 - 45 和 59				
RZ 2,7/3 - 45 和 59 至	---	G 3/4	G 3/4	
RZ 30,4/3 - 45 和 59				

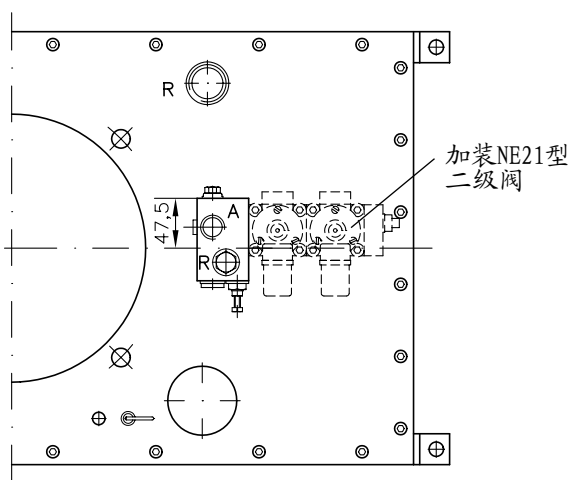
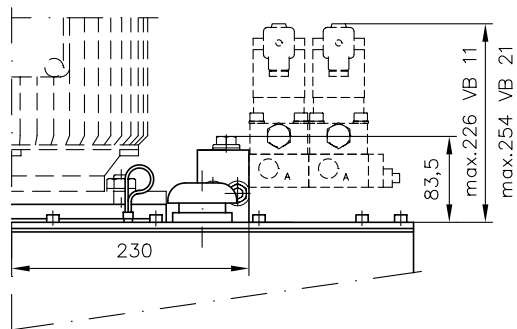
泵组合见2.2节	油箱规格			
	B 100	B 160	B 250	B 400
RZ 6,1/3 - 45 和 59 至	---	G 3/4	G 3/4	
RZ 60,8/3 - 45 和 59				
RZ 0,9/3 - 75 和 87 至	G 1		G 1	
RZ 60,8/3 - 75 和 87				
RZ 0,9/3 - 110 和 135 至	G 1		G 1	
RZ 30,4/3 - 110 和 135				
RZ 6,1/3 - 110 和 135 至	---	G 1	---	G 1
RZ 60,8/3 - 110 和 135				

1) 由于结构原因, 高压连接螺纹 P_{HD} 与低压连接螺纹 P_{ND} 的尺寸相同, 可以用过渡转换接头将相应的连接螺纹 (见D845) 适当减小。
2) 这里见第4节。

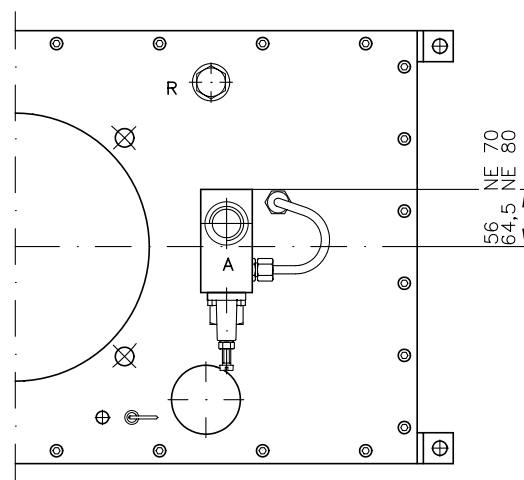
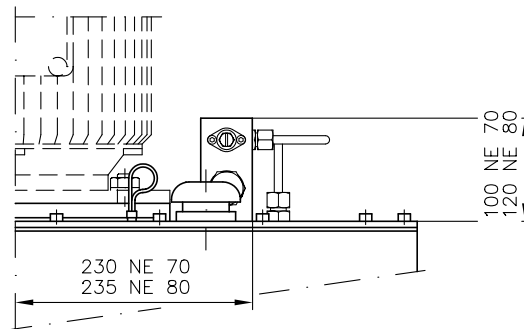
3.3. 2.3节中所述RZ型液压泵站的油箱

B50至B400型的安装尺寸，配有二级阀和压机控制阀
 油箱的尺寸规格可以从3.2节中查出；NE20、NE21、NE70和NE80型二级阀的规格可以从D7161中查出；
 CR4M和CR5M型压机控制阀的规格可以从D7150中查出。

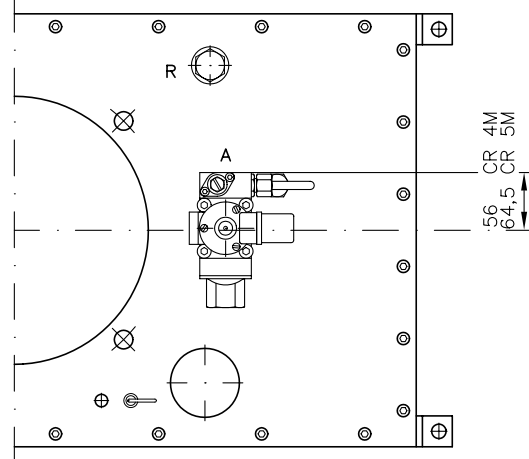
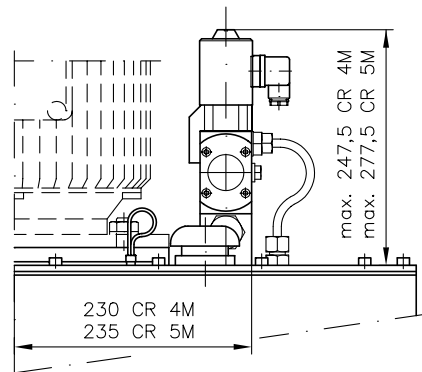
B50...B160型，安装有NE20 (NE21) 型的二级阀



B50...B400型，安装有NE70 (NE80) 型的二级阀



B50...B400型，安装有CR4M (CR5M) 型的压机控制阀

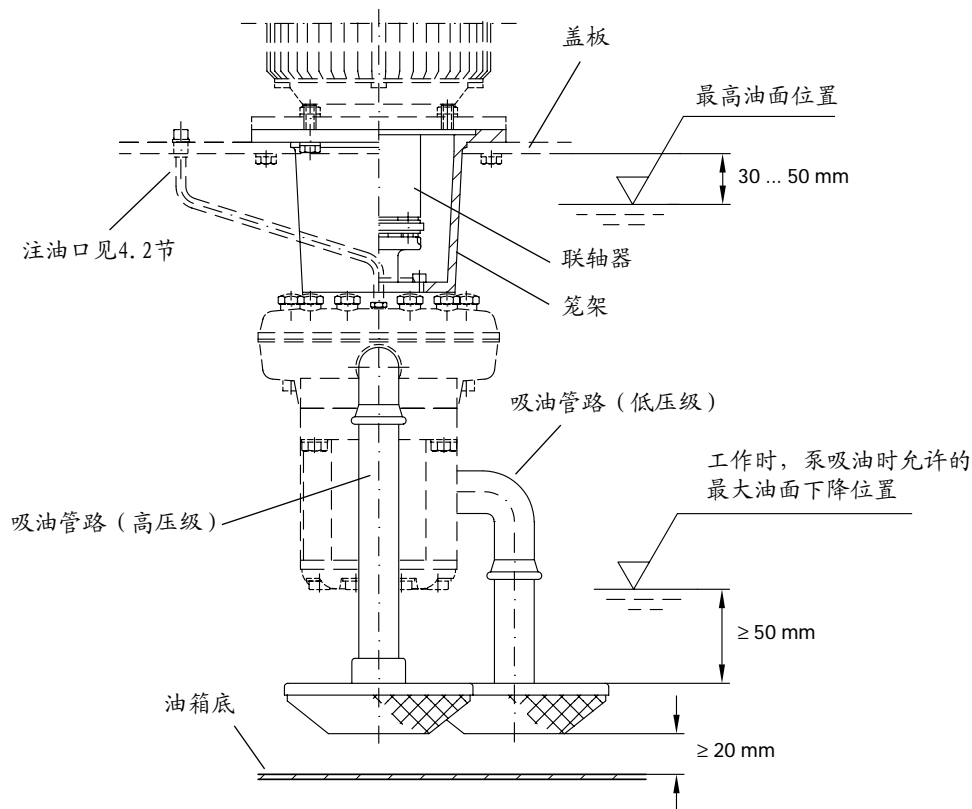


4. 安装说明

4.1. D6910Z中的附件

将RZ型的泵安装在自行制造的油箱上时，通常盖板上的高压（HD）和低压（ND）油管也需自行制作。

所需构件:	电机	见2.1和2.2节
	盖板	见D6910Z
	联轴器/法兰	见D6910H，6.2节
	吸油零件	见D6910Z



4.2. 排气和启动

液压泵站见2.2和2.3节

注油前旋下排气螺堵，注油后再旋上。注油过程可能持续数分钟。让泵（高压和低压级）在无压状态下运行一小段时间，直到所设计的控制过程出现为止。否则，让执行元件处于无载荷的状态下，空行程往复运行数次，直到所有功能动作均能在预计的时间里无冲击地实现为止。