

# C5和C6型紧凑式泵站连接块

HC型, 符合样本D7900

MP型, 符合样本D7200

HK型, 符合样本D 7600, D 7600-34和D7600-24

借助于工业用的标准管接头, 用于泵站的压力管路和回油管路的连接

## 1. 概述

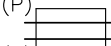

上述样本中的小型泵站只是基本单元, 还不能直接和其它元件连接, 只有安装了连接块以后才能和其它元件连接。有各种不同形式的连接块供选择, 它们能通过通用的管接头与泵站的压力油路、回油路连接, 也可直接和换向阀组组装在一起。

C5和C6型连接块, 没有附加的功能元件, 它们专用于将压力油路和回油路连接到分离安装的限压阀和换向阀。A.型连接块也能直接和换向阀组相连, 请见D 6905A。

## 2. 可供品种, 型号代码

订货示例: **HK34/1-H4,3 - C5**

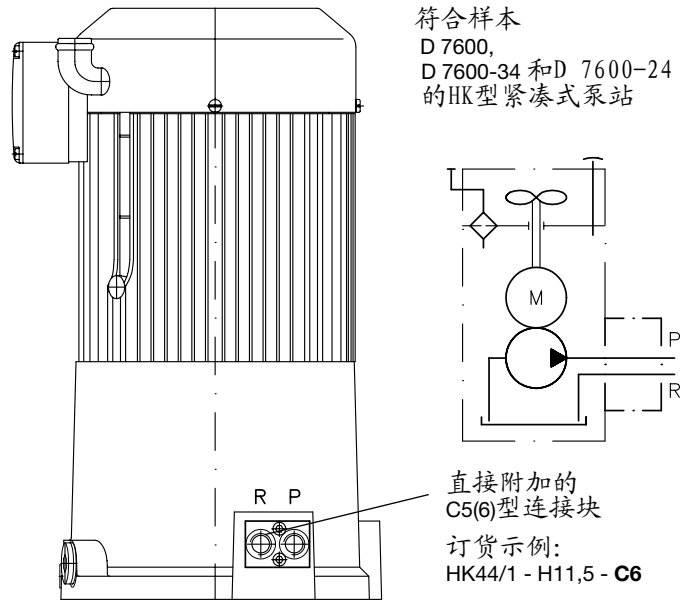
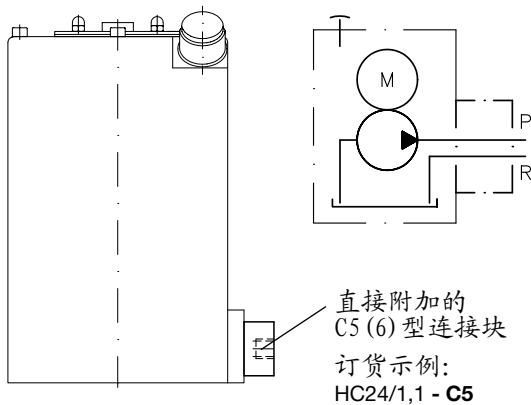
根据相关样本的小型泵站的基型代码

代码	P口和R口符合标准 DIN ISO 228/1	压力范围 从 ... 至 bar	图形符号	注
<b>C5</b>	G 1/4	可达	(P)  P (R)  R	仅直接管道连接
<b>C6 1)</b>	G 3/8	700 bar		

### 2.1. 单回路泵

1) 用于最大a/f 22的直管接头, 如Parker-E0 GE 12-PLR或GE10-PSR

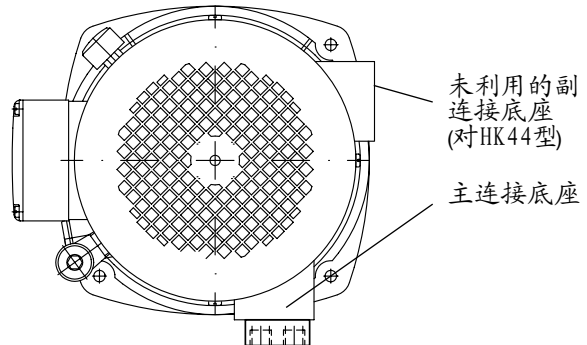
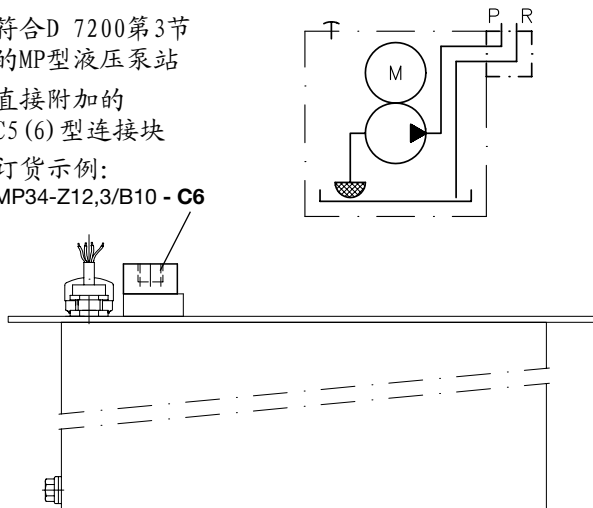
综述和订货示例符合D 7900的HC型紧凑式液压泵站



符合D 7200第3节的MP型液压泵站

直接附加的  
C5(6)型连接块

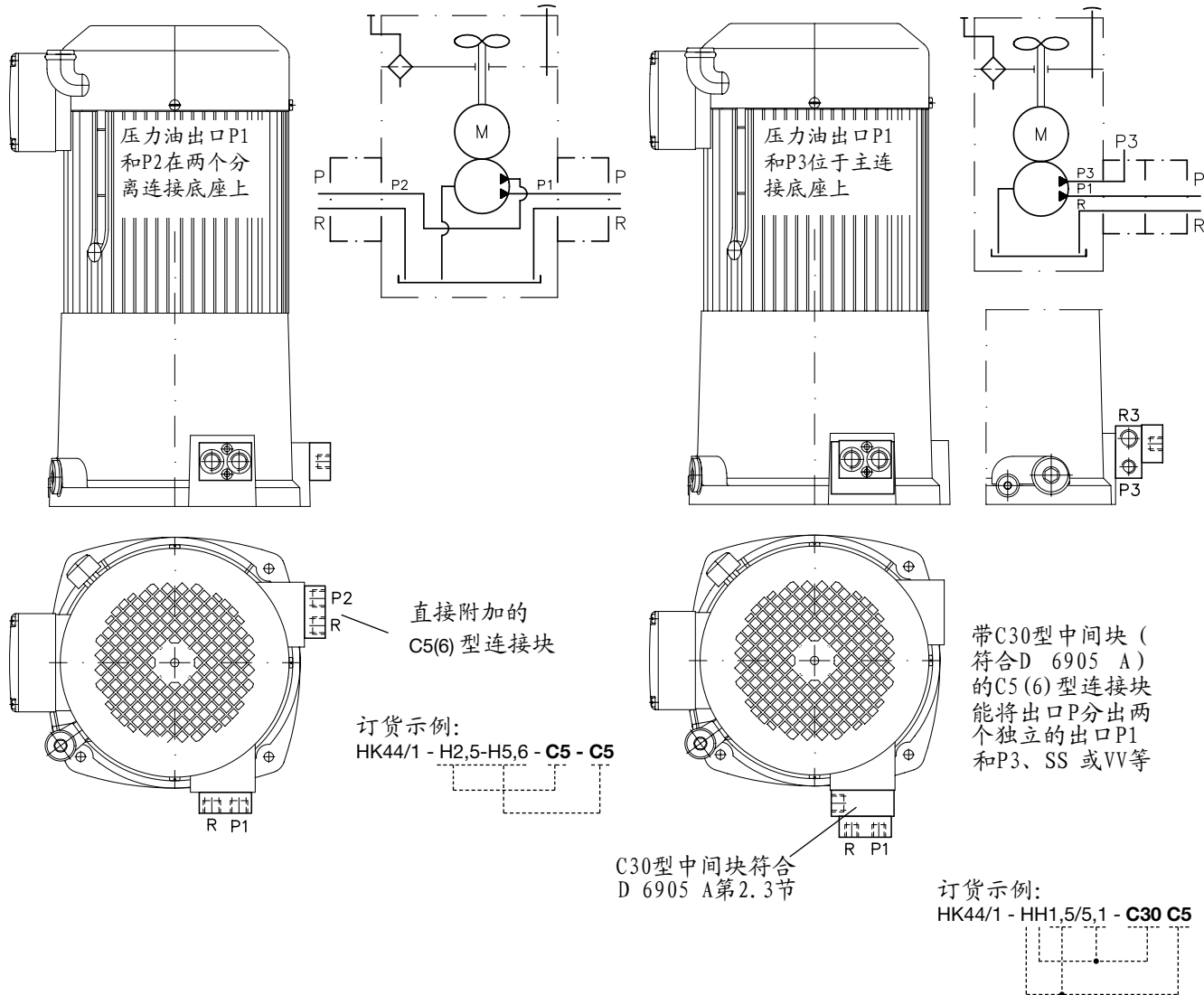
订货示例:  
**MP34-Z12,3/B10 - C6**



## 2.2. 符合样本D 7600 的HK44型双回路、三回路泵

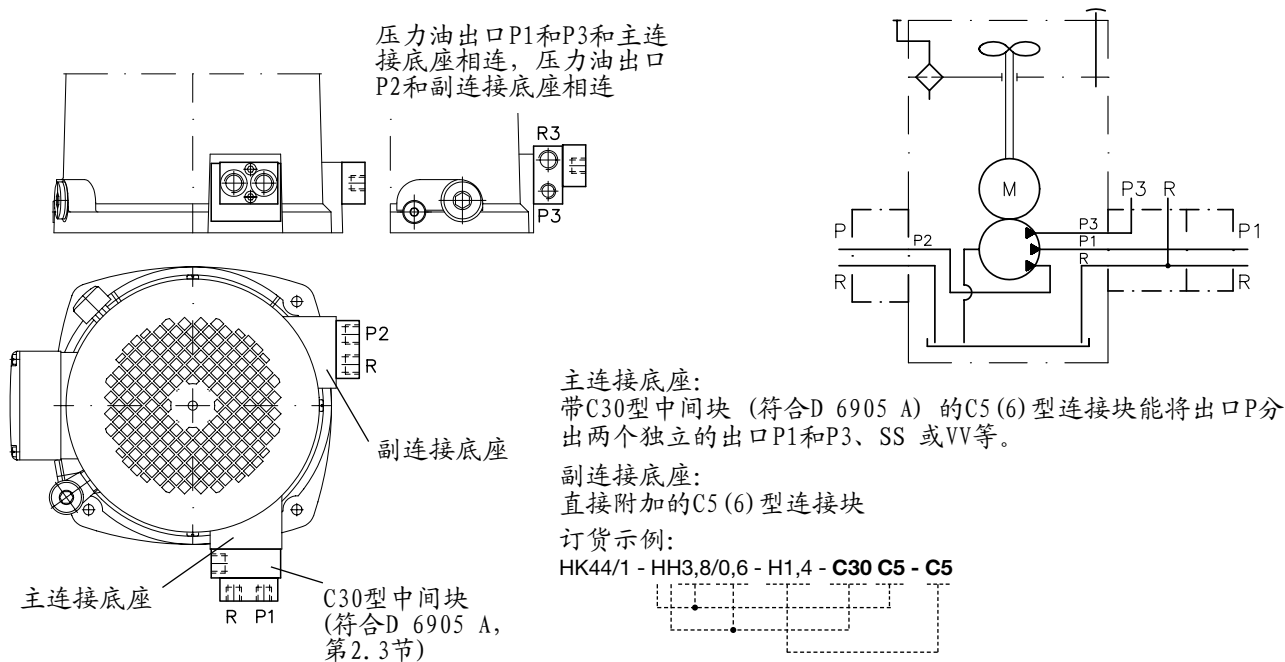
综述和订货示例

符合D 7600第2.2节的双回路泵



### 符合样本D 7600第2.3节的三回路泵

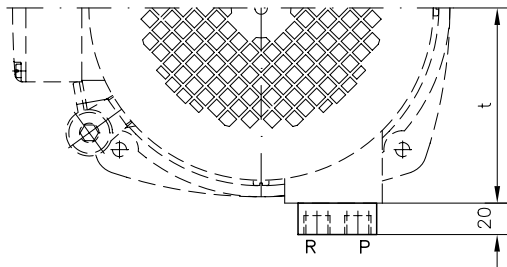
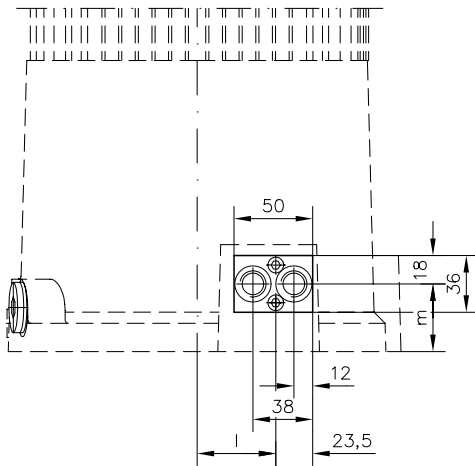
压力油出口P1和P3和主连接底座相连，压力油出口P2和副连接底座相连



### 3. 元件尺寸

图示HK44型（符合样本D 7600）的尺寸

所有尺寸均以mm（毫米）位单位，保留变更权！



安装情况有点像HC型液压泵站。

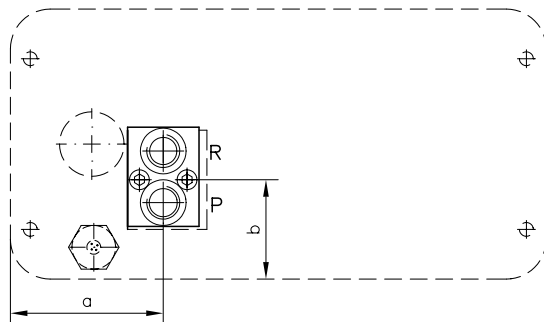
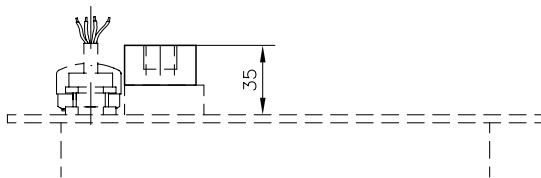
安装C5(6)连接块处的主连接底座空间尺寸是最重要的。这些尺寸可在样本D 7900中找到。

	符合D 7600的泵			符合D 7900的泵		
	HK24	HK34	HK44	HC1	HC2	HC3
l	35	45	50	24	39	52
m	37	43	43	23	23	30
t	100	108	124	70	85	102

油口P和R C5 = G 1/4  
C6 = G 3/8

质量（重量）：C5和C6约0.2 Kg

符合样本D 7200的MP型的尺寸



未注尺寸见上图！

油箱尺寸	a	b
B3	77	50
B5	92	50
B10	95	50
B25	105	50
B55	135	115