

DA和EA型截止阀

压力 $p_{\max} = 500 \text{ bar}$
 流量 $Q_{\max} = 150 \text{ lpm}$



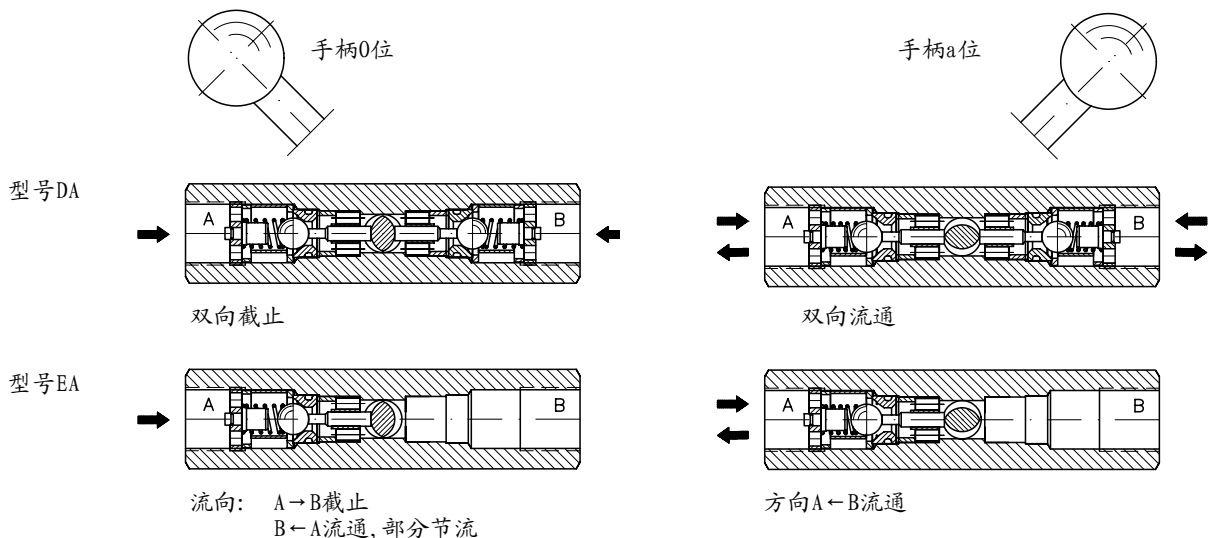
1. 概述

DA和EA型两位三通阀为截止阀式手动换向阀, 该阀可用于单向流通或截止; 双向流通或截止。可直接安装在管路中。

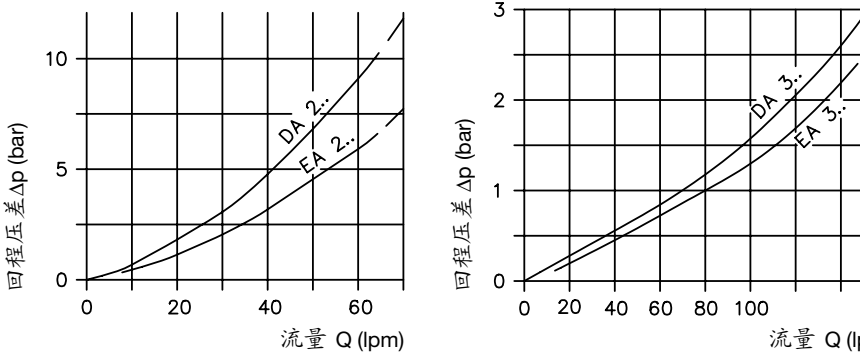
2. 供货规格与主要技术参数

规格	截止阀的型号、规格和机能符号		压力 p_{\max} (bar)	流量 Q_{\max} (lpm)	A和B的接口尺寸 DIN ISO 228/1 (BSPP)
	双作用	单作用			
轴端带M8内螺纹的标准操纵杆	DA 2	EA 2	500	60	G 3/4
轴端带 $\Phi 3$ 孔的标准操纵杆	DA 2L	EA 2L			
两侧带操纵轴, 无操纵杆	DA 2B	EA 2B			
轴端带M8内螺纹的标准操纵杆	DA 3	EA 3	500	150	G 1

示意图

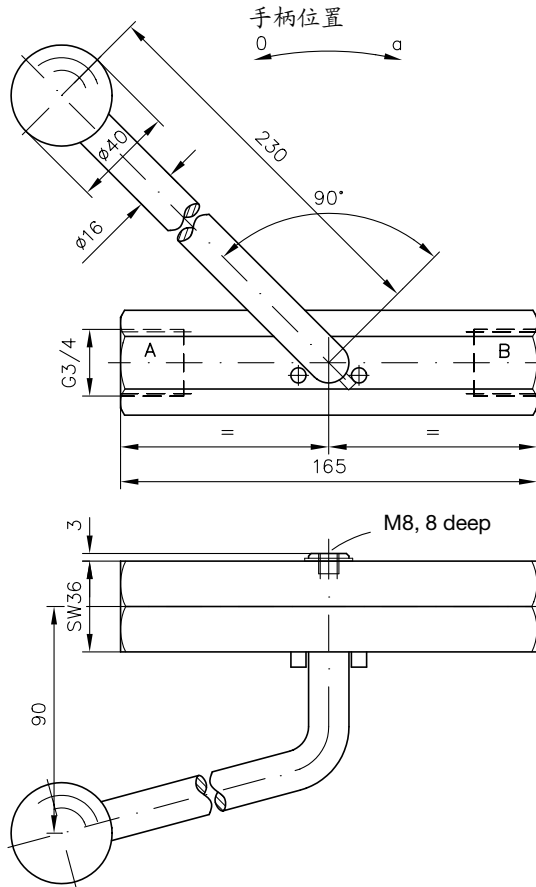


3. 其它特性参数

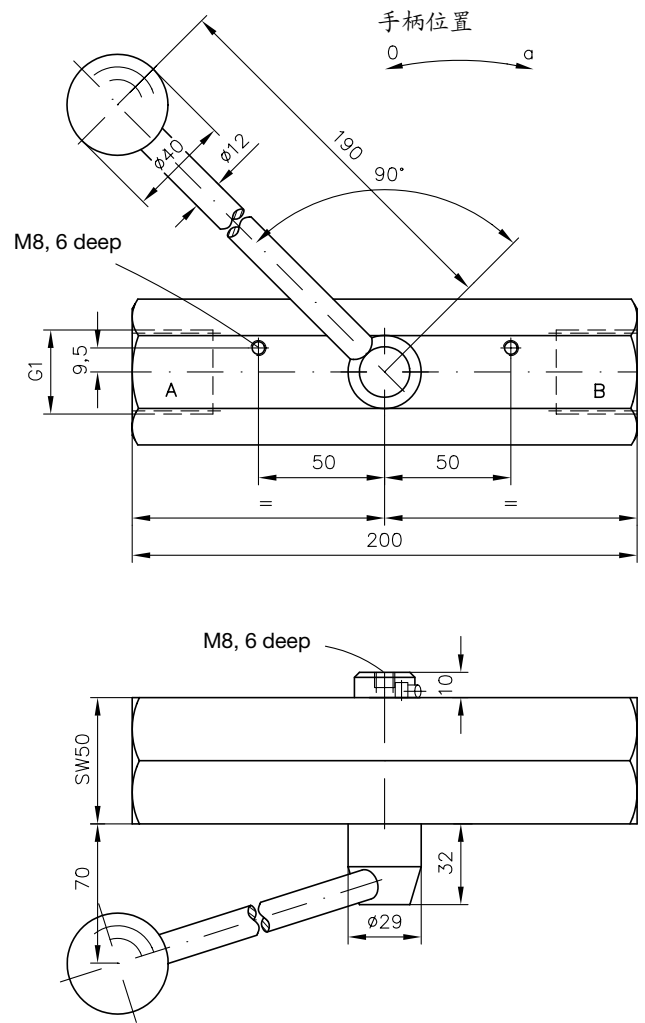
名称	球阀
材料	钢件, 内表面硬化处理, 钢球为轴承钢
阀体表面	镀锌
连接形式	D (E) A2.. 直接连接在管路中 D (E) A3 直接连接在管路中或通过2XM8螺纹孔固定具体尺寸见第4节
安装位置	D (E) A2.. 水平, 操纵杆向上 D (E) A3 任意; 如果有振动, 操纵杆朝上水平
作用力	最大500bar时, 操纵杆的最大作用力: DA2.. 大约75N DA3 大约300N (EA.. 相当于60%) 最大500bar的瞬间: DA2.. 大约15Nm; DA3 大约60Nm (EA.. 相当于60%)
静态超载能力	$2.5 \times p_{\max}$
介质	液压油应符合DIN51524中第一到第三部分, 符合DIN51519中ISO VG 10至68 粘度极限范围: 最小 $4\text{mm}^2/\text{s}$, 最大 $1500\text{mm}^2/\text{s}$ 最佳工作范围: $10 \dots 500\text{mm}^2/\text{s}$ 运行在 $+70^\circ\text{C}$ 以内, 同样适用使用HEPG型 (聚烷基乙二醇) 和HEES型 (合成脂) 可生物降解工作液。
温度	环境温度: $-40 \dots +80^\circ\text{C}$ 油液温度: $-25 \dots +80^\circ\text{C}$, 注意其粘度范围! 启动温度允许低至 -40°C (注意启动粘度), 随后稳定运行温度至少升高20K。 可生物降解工作液: 注意生产厂家提供的数据, 考虑到密封件的兼容性, 温度不得高于 $+70^\circ\text{C}$ 。
Δp -Q-曲线	
油液实验粘度 大约 $.53 \text{mm}^2/\text{s}$	
质量 (重量)	型号DA ₂ (L) 约为1.5千克 型号EA ₂ (L) 约为1.4千克 DA ₂ B约为1.3千克 EA ₂ B约为1.3千克 DA ₃ 约为3.2千克 EA ₃ 约为3.0千克

4. 元件尺寸

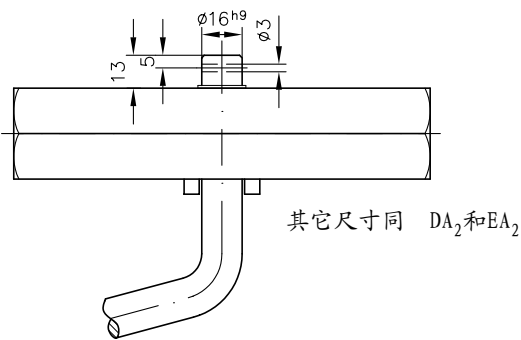
型号DA2和EA2



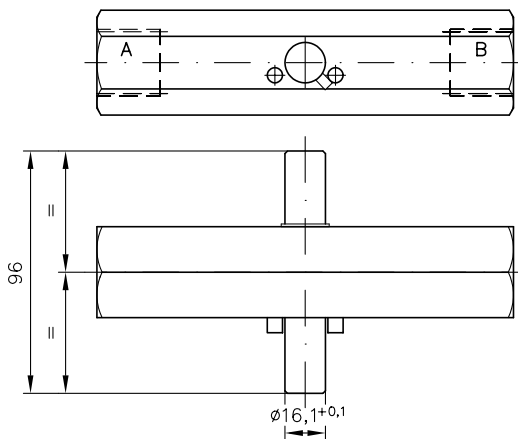
型号DA3和EA3



型号DA2L和EA2L



型号DA2B和EA2B



其它尺寸同 DA₂和EA₂

所有尺寸单位为mm, 如有改变恕不通知