

RC 23 178/03.02

代替: 04.01

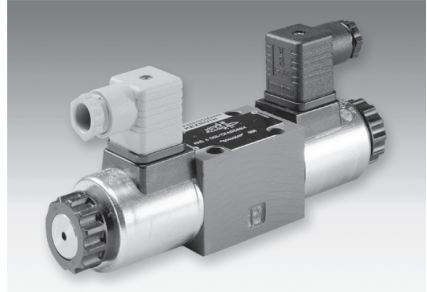
**三位四通, 二位四通和两位三通
带湿式AC及DC电磁铁的液压力方向阀
型号 WE 6../E**

通径 6

6X 系列

最高工作压力 350 bar

最大流量 80 L/min



H405909

型号4WE 6 E6X/EG24N9K4带插座(插头须单独订货)

目录

内容
特征
订货型号
图形符号
功能说明、剖面图
技术数据
性能极限
性能曲线
优选型号
元件尺寸

特征

- | 页码 | |
|------|--|
| 1 | — 直动式高功率电磁铁操作的方向滑阀 |
| 2, 3 | — 安装面油口分布类型符合DIN 24 340 A型, 不带定位销孔(标准) |
| 2 | — 安装面油口分布类型符合ISO4401和CETOP-RP 121H, 带定位销孔(订货详情.../60在阀的订货型号最后) |
| 3 | |
| 4 | |
| 5, 6 | — 安装底板参见样本活页RC 45 052(单独订货) |
| 7 | — 带有可拆卸线圈的湿式交流或直流电磁铁 |
| 7 | |
| 8, 9 | — 电磁铁可旋转90° |
| | — 更换电磁线圈时, 不必打开压力密封腔 |
| | — 电气接线可单独接线或集中接线 |
| | — 可选手动应急操作 |
| | — 软换向型参见样本活页RC 23 183 |
| | — 电感式限位开关(接触式和非接触)参见RC 24 830 |



© 2002

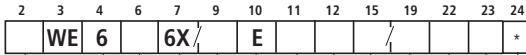
by Bosch Rexroth AG, Industrial Hydraulics, D-97813 Lohr am Main

版权所有。没有博世力士乐公司的授权, 该文档的任何部分都不许以任何方式翻版、编辑、复制或使用电子系统进行传播。侵权将承担损害赔偿的责任。

该文档精心编制, 所有内容经过严格校对, 以保证准确性。

由于产品一直处于发展中, 我们必须保留修订的权利, 对于因此而产生的任何不完整或不准确描述, 公司不承担责任。

订货型号



- 3个工作油口 = 3
- 4个工作油口 = 4
- 通径 6 = 6
- 机能符号：例如C，E，EA，EB等
设计选型见下述
- 60至69系列 (60至69安装和油口尺寸不变) = 6X
- 弹簧复位 = 无代号
- 无弹簧复位 = 0
- 无弹簧复位带定位 = OF
- 高功率电磁铁 = E
- 带可拆卸线圈的湿式电磁铁
- 直流电压24V = G24
- 交流电压230V 50/60Hz = W230
- 直流电压205V = G205²⁾
- 其它电压和频率的
订货型号见第4页
- 带有隐式手动应急操作(标准) = N9
- 带有手动应急操作 = N
- 无手动应急操作 = 无代号

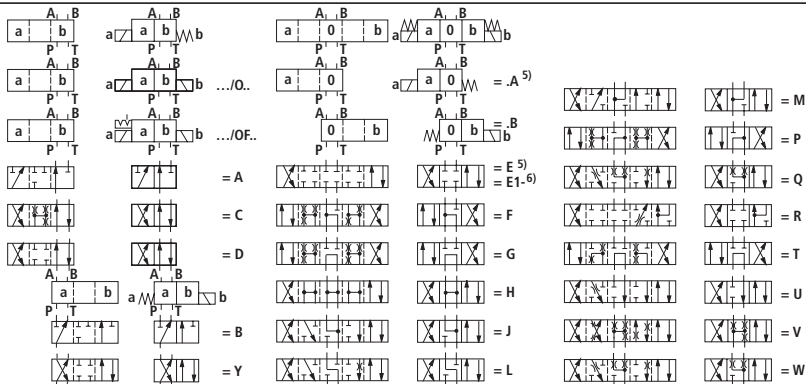
- 其它细节请用文字说明
- 无标识 = 不带定位销孔
 - /60⁴⁾ = 带定位销孔
 - 无标识 = 丁腈橡胶密封
 - V = 氟橡胶密封 (其它密封件请咨询我公司)
 - 注意！
注意所用液压油与密封件的适应性！
 - 无标识 = 无插入式节流口
 - B08 = 节流口Ø 0.8 mm
 - B10 = 节流口Ø 1.0 mm
 - B12 = 节流口Ø 1.2 mm
 - 在流量大于阀功率极限时使用
安装在P口
 - 电气接线形式
 - 单独接线
 - K4¹⁾ = 不带有插头
 - DIN 43 650-AM2, 无导线插座
 - 集中接线
 - DL = 在盖上有引线, 有亮灯显示；
 - DKL³⁾ = 在盖上有集中插头, 有亮灯显示 (不带直角插座)

交流电压 (允许电压偏差 ±10%)	使用交流电时直 流电磁铁的额定电压	订 货 型 号
110 V - 50/60 Hz	96 V	G96
230 V - 50/60 Hz	205 V	G205

优选型号，见第7页，
可随时供货！

- 1) 线圈接头需单独订货(见图3)
- 2) 使用交流电源时，必须使用经一个整流器的控制直流电磁铁。(见左表)单独接线可使用一个带有内置整流器的大接线座。(分别订货，见第3页)
- 3) 直角插座(订货代码：**R900005538**)必须单独订货。
- 4) 定位销3x8 DIN EN ISO 8752，订货代码**R900005694**(单独订货)

机型符号

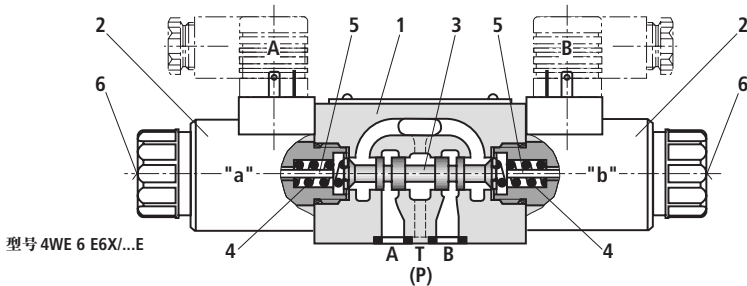


5) 举例：阀芯E带有接通位置“a”订货型号..EA..
6) 机能符号EI-：P-A/B预开口，注意差动缸的压力比率！

订货说明：与插座“K4”相配套的符合DIN 43 650 A和ISO 4400标准的接线插头

其它 接线插头 见样本RC 08 006		订货代码			
		没有接线	带有指示灯 12 ... 240 V	带有整流器 12 ... 240 V	带指示灯和 Z-保护二极管电路 24 V
阀侧	颜色				
a	灰色	00074683	-	-	-
b	黑色	00074684	-	-	-
a/b	黑色	-	00057292	00313933	00310995

功能说明，剖视图



WE型方向阀是电磁铁操作的方向滑阀。它控制液流的开启，关闭和流动方向。

方向阀主要由阀体(1)，一个或两个电磁铁(2)，阀芯(3)以及一个或两个复位弹簧(4)组成。

在没有通电情况下，阀芯(3)在复位弹簧(4)作用下处于中位或原位(脉冲式除外)。控制阀芯(3)由湿式电磁铁(2)进行操作。

为了确保获得满意的操作，务必注意在电磁线圈的压力腔充满油液。

电磁铁(2)的作用力经由推杆(5)作用于阀芯(3)上，推动它由静止位至终端位。这样，压力油液从P至A和从B至T，或者从P至B和从A至T导通。

在电磁铁(2)断电后，由复位弹簧(4)将阀芯(3)推回中位。

作为可选应急操作(6)可在无电磁铁(2)控制下使阀芯(3)换向。

4WE6..6X/O...型(限于中位机能为A, C, 和D时)

这种型号是双电磁铁两位开关方向阀，无定位机构，在失电状态无确定的切换位置。

4WE6...6X/OF...型(脉冲式滑阀，仅限于中位机能为A, C, 和D时)

这种型号是双电磁铁两位开关方向阀，带定位机构，这样阀芯可保持在任一位置，并且电磁铁不必连续通电。

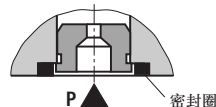
说明：

如果两个或多个阀共用一个回油管，由于压力峰值可能引起不正常的阀芯运动，特别是带有定位机构的阀；所以推荐：每个阀采用单独的回油管。

插装节流塞(型号4WE6...6X/.../B...)

在有些工况下，阀换向时可能会出现超出阀功率界限的情况，此时有必要使用插装式节流口。

插装节流口，装在方向阀的P口中。



技术数据 (对于超出这些参数的应用, 请咨询博世力士乐公司!)

2

一般概述

安装位置	任意		
环境温度	°C	-30至+50 (丁腈橡胶密封)	-20至+50 (氟橡胶密封)
重量	单电磁铁阀	kg	1.45
	双电磁铁阀	kg	1.95

液压

最高工作压力	油口A, B, P	bar	350
所用油箱压力	油口T	bar	210 (=); 160 (-)
	当工作压力超出允许压力时, 符号为A, B的阀必须使用T口为泄油口。		
最大流量		L/min	80 (=); 60 (-)
过流面积 (阀芯位置O)	在阀芯机能为Q	mm ²	约6%的公称截面
	在阀芯机能为W	mm ²	约3%的公称截面
液压油	符合DIN 51 524 ¹⁾ 的矿物油 (HL, HPL): 符合VDMA 24 568的快速生物降解的液压油 (参见RC 90 221); HETG (菜油) ¹⁾ ; HEPG (聚乙二醇) ²⁾ ; HEES (合成脂) ²⁾ ; (其它油液请咨询我公司)		
油液温度范围	°C	-30至+80 (丁腈橡胶密封)	-20至+80 (氟橡胶密封)
		mm ² /s	2.8至500
油液污染度	油液最高允许污染等级按ISO 4406 (C) 第20/18/15级 ³⁾		

电气

电压类型		直流电	交流电50/60Hz
可供电压 ³⁾ (交流电磁铁的订货说明见下部)	V	12, 24, 96, 205	110, 230
允许电压波动 (电源)	%	±10	
功率	W	30	-
保持电流	VA	-	50
冲击电流	VA	-	220
暂载率		持续工作	持续工作
符合ISO 6403的换向时间	接通	ms	25至45
	关闭	ms	10至25
切换频率	次/h	至15000	至7200
符合DIN 40 050的防护等级 ⁴⁾		IP 65	IP 65
最高线圈温度 ⁵⁾	°C	150	180

- 1) 适用于丁腈橡胶密封和氟橡胶密封
- 2) 仅适用于氟橡胶密封
- 3) 其它电压请咨询我公司
- 4) 带安装并已固定的插头
- 5) 电磁线圈的表面温度变化符合欧洲标准EN563和EN982之规定。

说明：
交流电压电磁铁可有2-3种电源供选择
例如：电磁铁型为W110
110 V, 50 Hz; 110 V, 60 Hz;
120 V, 60 Hz

订货说明	
W110	110 V, 50 Hz 110 V, 60 Hz 120 V, 60 Hz
W230	230 V, 50 Hz 230 V, 60 Hz

在电气连接时, 保护导线 (PE 线) 按规定必须连接。

特性极限 (在使用HLP46, $v_{oil} = 40^{\circ}C \pm 5^{\circ}C$ 测得)

注意!

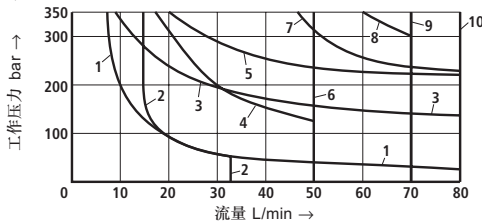
所给的工作极限适用于两个方向流动的使用状态(例如:从P至A,同时从B至T回流)。

由于阀内部液动力的作用,仅一个方向流动时,(例如:从P

至A,而B口关闭)允许的功率极限可以明显降低!(此种应用情况,请向本公司咨询。)

功率极限是在电磁铁处于工作温度,电压低于标准电压10%,且油箱没有予压的情况下测得。

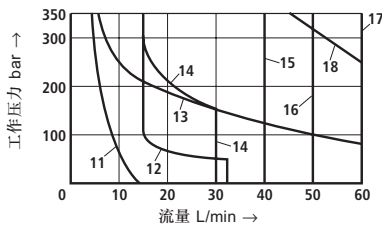
直流电磁铁		交流电磁铁 - 50Hz		交流电磁铁 - 60Hz	
特性曲线	机能符号	特性曲线	机能符号	特性曲线	机能符号
1	A, B ¹⁾	11	A, B ¹⁾	19	A, B ¹⁾
2	V	12	V	20	V
3	A, B	13	A, B	21	A, B
4	F, P	14	F, P	22	F, P
5	J	15	G, T	23	G, T
6	G, H, T	16	H	24	J, L, U
7	A/O, A/O/F, L, U	17	A/O, A/O/F, C/O, C/O/F	25	A/O, A/O/F, Q, W
8	C, D, Y		D/O, D/O/F, E, E1- ²⁾ , J, L	26	C, D, Y
9	M		M, Q, R ³⁾ , U, W	27	H
10	E, E1- ²⁾ , R ³⁾ , C/O, C/O/F D/O, D/O/F, Q, W	18	C, D, Y	28	C/O, C/O/F, D/O, D/O/F, E, E1- ²⁾ , M, R ³⁾



- 1) 带应急操作
- 2) P-A/B 予开口
- 3) 从执行元件流回油箱

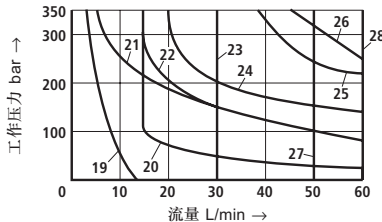
直流电磁铁	
特性曲线	电磁铁电压
1 至 10	12, 24, 48, 96, 125, 205 V

(其他电压请咨询我公司)



直流电磁铁		
特性曲线	电磁铁电压	
11 至 18	W110	110 V, 50 Hz
		120 V, 60 Hz
	W230	230 V, 50 Hz

(其他电压请咨询我公司)

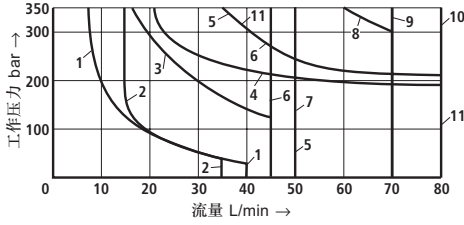


直流电磁铁		
特性曲线	电磁铁电压	
19 至 28	W110	110 V, 60 Hz
	W230	230 V, 60 Hz

(其他电压请咨询我公司)

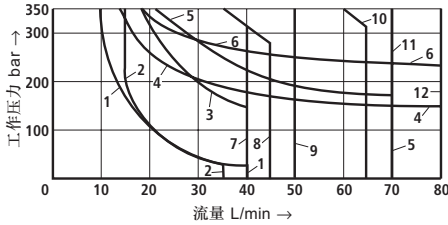
特性极限 (在使用HLP46, $\nu_{oil} = 40^{\circ}\text{C} \pm 5^{\circ}\text{C}$ 测得)

2



直流电磁铁	
特性曲线	电磁铁电压
1 至 10	110; 180

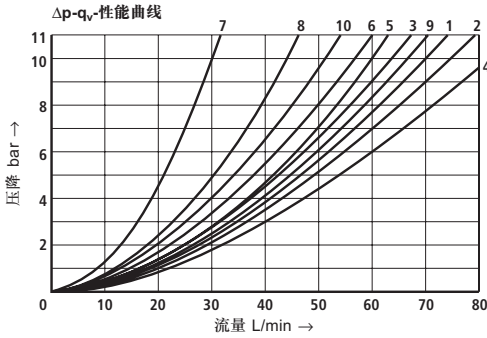
直流电磁铁	
特性曲线	电磁铁电压
1	A, B
2	V
3	F, P
4	J, L, U
5	G
6	T
7	H
8	D, C
9	M
10	C/O, C/OF, D/O, D/OF, E, E1, R, Q, W
11	A/O, A/OF



直流电磁铁	
特性曲线	电磁铁电压
1 至 12	42; 80; 220

直流电磁铁	
特性曲线	电磁铁电压
1	A, B
2	V
3	F, P
4	J, L, U
5	A/O, A/OF
6	E
7	T
8	G
9	H
10	D, C
11	M
12	C/O, C/OF, D/O, D/OF, E1, R, Q, W

特性曲线 (在使用HLP46, $\nu_{oil} = 40^{\circ}\text{C} \pm 5^{\circ}\text{C}$ 测得)



- 7 机能符号“R”处于控制位置 (B → A)
- 8 机能符号“G”和“T”处于中位 (P → T)
- 9 机能符号“H”处于中位 (P → T)

符号	流向			
	P-A	P-B	A-T	B-T
A, B	3	3	-	-
C	1	1	3	1
D, Y	5	5	3	3
E	3	3	1	1
F	1	3	1	1
T	10	10	9	9
H	2	4	2	2
J, Q	1	1	2	1
L	3	3	4	9
M	2	4	3	3
P	3	1	1	1
R	5	5	4	-
V	1	2	1	1
W	1	1	2	2
U	3	3	9	4
G	6	6	9	9

优选型号 (可随时供货)

型号	订货代码
4WE 6 J6X/EG12N9K4	00567496
3WE 6 A6X/EG24N9K4	00561180
3WE 6 B6X/EG24N9K4	00561270
4WE 6 C6X/EG24N9K4	00561272
4WE 6 C6X/OFEG24N9K4	00564107
4WE 6 D6X/EG24N9K4	00561274
4WE 6 D6X/OFEG24N9K4	00567512
4WE 6 E6X/EG24N9K4	00561278
4WE 6 EA6X/EG24N9K4	00561280
4WE 6 EB6X/EG24N9K4	00561281
4WE 6 G6X/EG24N9K4	00561282
4WE 6 H6X/EG24N9K4	00561286
4WE 6 HA6X/EG24N9K4	00549534
4WE 6 J6X/EG24N9K4	00561288
4WE 6 M6X/EG24N9K4	00577475
4WE 6 Q6X/EG24N9K4	00561292
4WE 6 R6X/EG24N9K4	00571012
4WE 6 T6X/EG24N9K4	00934414
4WE 6 U6X/EG24N9K4	00572785
4WE 6 W6X/EG24N9K4	00568233
4WE 6 Y6X/EG24N9K4	00561276

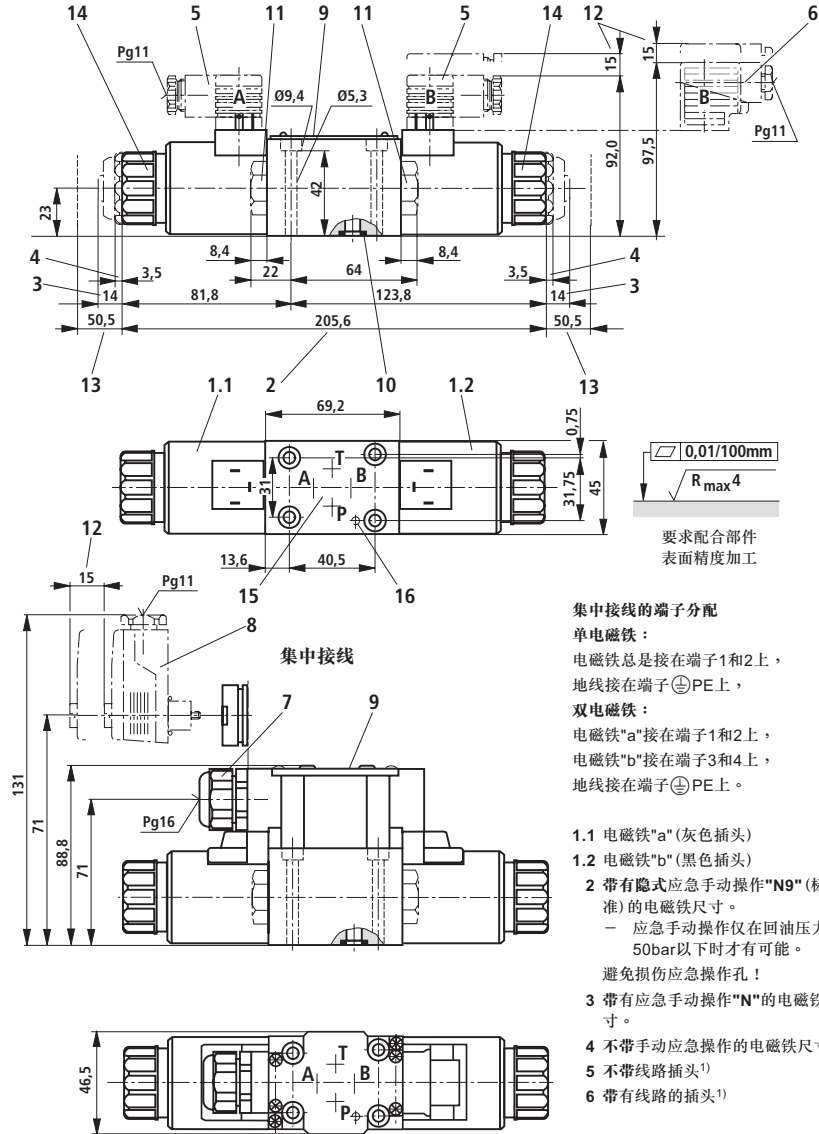
型号	订货代码
4WE 6 D6X/EW110N9K4	00551704
4WE 6 D6X/OFEW110N9K4	00552321
4WE 6 E6X/EW110N9K4	00558641
4WE 6 J6X/EW110N9K4	00551703
3WE 6 A6X/EW230N9K4	00915672
4WE 6 C6X/EW230N9K4	00913132
4WE 6 D6X/EW230N9K4	00909559
4WE 6 D6X/OFEW230N9K4	00915095
4WE 6 E6X/EW230N9K4	00912492
4WE 6 H6X/EW230N9K4	00912494
4WE 6 J6X/EW230N9K4	00911762
4WE 6 Y6X/EW230N9K4	00909415

优选型号和标准阀, 可短期内供货
见价格表EPS (标准价格表)



元件尺寸：直流电磁方向阀 (尺寸单位：mm)

单独接线



要求配合部件
表面精度加工

集中接线的端子分配

单电磁铁：

电磁铁总是接在端子1和2上，
地线接在端子⊕PE上，

双电磁铁：

电磁铁“a”接在端子1和2上，
电磁铁“b”接在端子3和4上，
地线接在端子⊕PE上。

1.1 电磁铁“a” (灰色插头)

1.2 电磁铁“b” (黑色插头)

2 带有隐式应急手动操作“N9” (标准) 的电磁铁尺寸。

— 应急手动操作仅在回油压力约
50bar以下才有可能。

避免损伤应急操作孔！

3 带有应急手动操作“N”的电磁铁尺寸。

4 不带手动应急操作的电磁铁尺寸

5 不带线路插头¹⁾

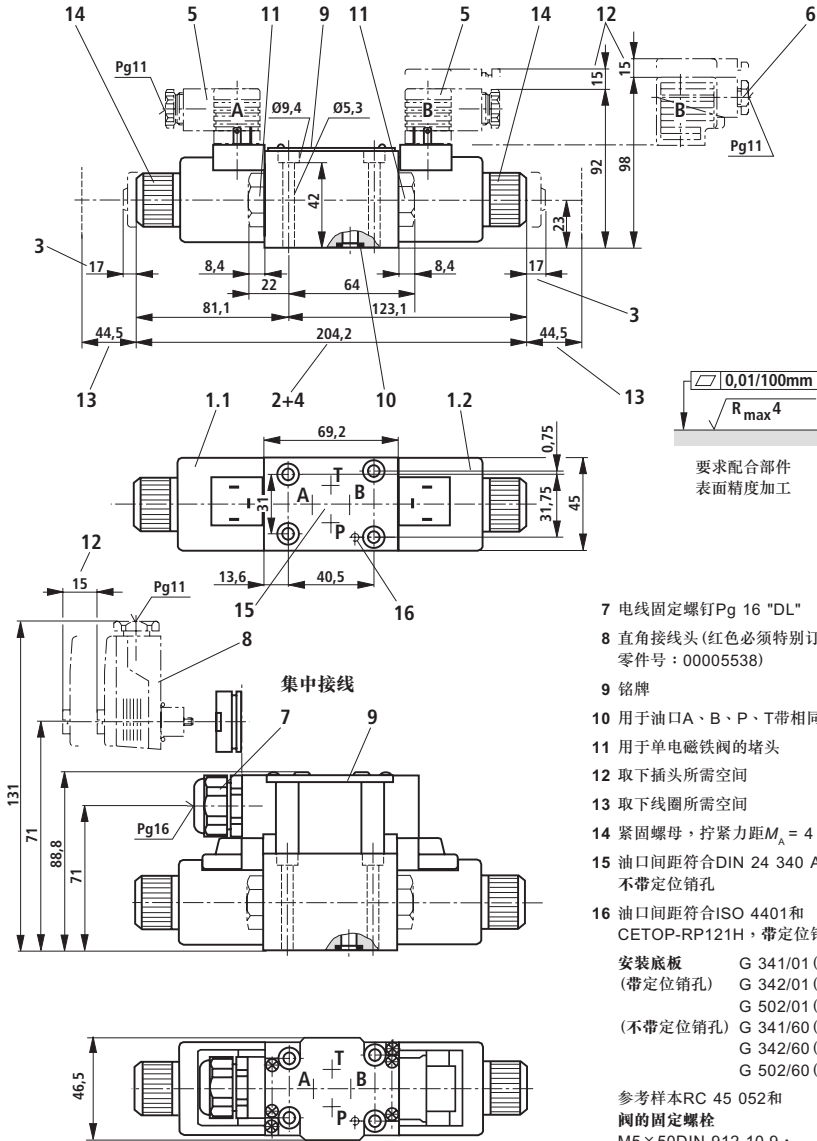
6 带有线路的插头¹⁾

¹⁾ 必须单独订货见第3页

其余序号续见第9页

元件尺寸：交流电磁方向阀 (尺寸单位：mm)

单独接线



- 7 电线固定螺钉Pg 16 "DL"
 - 8 直角接线头 (红色必须特别订货，零件号：00005538)
 - 9 铭牌
 - 10 用于油口A、B、P、T带相同密封圈
 - 11 用于单电磁铁阀的堵头
 - 12 取下插头所需空间
 - 13 取下线圈所需空间
 - 14 紧固螺母，拧紧力距 $M_A = 4 \text{ Nm}$
 - 15 油口间距符合DIN 24 340 A型，不带定位销孔
 - 16 油口间距符合ISO 4401和CETOP-RP121H，带定位销孔
- | | |
|----------|-----------------|
| 安装底板 | G 341/01 (G1/4) |
| (带定位销孔) | G 342/01 (G3/8) |
| | G 502/01 (G1/2) |
| (不带定位销孔) | G 341/60 (G1/4) |
| | G 342/60 (G3/8) |
| | G 502/60 (G1/2) |

参考样本RC 45 052和
阀的固定螺栓
M5×50DIN 912-10.9，
拧紧扭矩 $M_A = 8.9 \text{ Nm}$ ，
需单独订货。



Bosch Rexroth AG
Industrial Hydraulics
D-97813 Lohr am Main
Zum Eisengießer 1 • D-97816 Lohr am Main
Telephone : 0 93 52/16-0
Telefax : 0 93 52/18-23 58 • Telex : 6 89 418-0
eMail : documentation@boschrexroth.de
Internet : www.boschrexroth.de

博世力士乐(中国)有限公司
香港九龙长沙湾长顺街19号杨耀松(第六)工业大厦1楼
电话: (852) 2262 5100
传真: (852) 2786 0733
电邮: bri.info@boschrexroth.com.hk
网址: www.boschrexroth.com.cn

以上给出的资料, 仅为了说明产品。
我们提供的资料不能用于作为某种
特殊观点或适用于某种特殊用途的
证据。必须牢记的是我们的产品
在经受自然磨损和老化。